

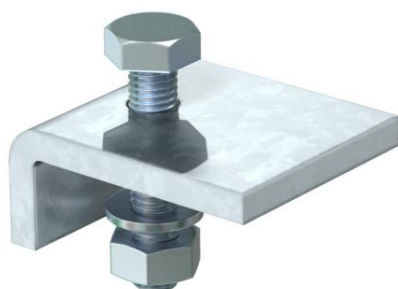
Karta charakterystyki technicznej

Łącznik zaciskowy KL

Numery katalogowe: 6354122



Kątownik zaciskowy typ KL1 do mocowania lekkich konstrukcji nośnych na kołnierzach konstrukcji stalowych.
Kątownik zaciskowy należy dopasować do danej grubości materiału konstrukcji wsporczej.



CE

St stal

FT = ocynk ogniowo-zanurzeniowy

Dane podstawow

Numery katalogowe	6354122
Typ	KL1 20 S FT
Oznaczenie 1	Łącznik zaciskowy
Oznaczenie 2	do wspornika stalowego 20 mm
Wytwórca	OBO
Wymiar	60x50
Materiał	Stal
Powierzchnia	cynkowana metodą zanurzeniową
Norma powierzchni	DIN EN ISO 1461
Najmniejsza jednostka sprzedaży	10
Jednostka opakowania	Sztuk
Ciężar	25 kg
Jednostka wagi	kg/100 szt.

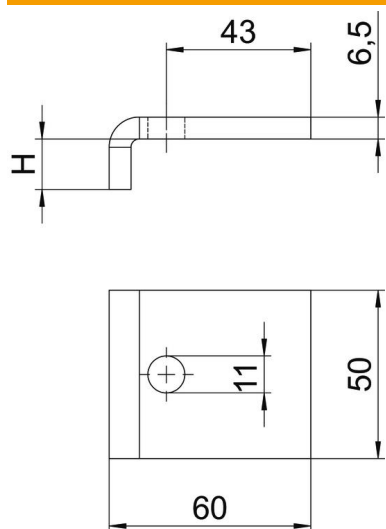
Karta charakterystyki technicznej

Łącznik zaciskowy KL

Numery katalogowe: 6354122



Wymiary



Wysokość 20 mm

Dane techniczne

gwint metryczny 10
Śruba M10 x 50