

Karta charakterystyki technicznej

Odblaskowa końcówka ochronna

Nr kat. 5018014



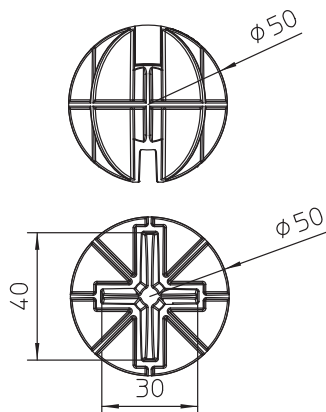
- do mocowania do przewodów okrągłych lub płaskowników
- Wyraźne, odblaskowe etykiety
- do zapobiegania wypadkom na etapie budowy

PE Polietylen

Dane podstawowe

Nr kat.	5018014
Typ	ProtectionBall
Wymiar	50mm
Kolor	pomarańczowy
Numer RAL	2003
Materiał	Polietylen
Materiał skrót	PE
Najmniejsza jednostka sprzedaży (MOQ)	25 szt.
Waga	2,05 kg/100 szt.

Dane techniczne



Typ akcesoriów	Pokrywa
Dopasowanie	RD 8-10/ FL 25/ 30/ 40 mm