

# Karta charakterystyki technicznej

## Uchwyt Multi-Quick

Nr kat. 2153106



PG i metryczny  
Proste mocowanie  
Bezpieczne zatrzaśnięcie  
Uszeregowanie promieniowe  
Uproszczone magazynowanie  
Zakresy mocowania od 15 do 37 mm  
Uniwersalne zastosowanie  
Mocowanie do szyn typu 2060 i 2061

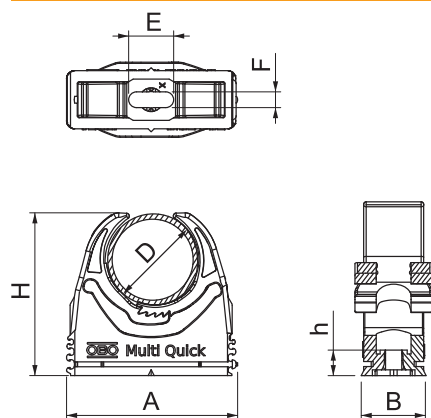


PA Poliamid

### Dane podstawowe

Nr kat.	2153106
Typ	M-Quick 15-19LGR
Oznaczenie 1	Obejma Multi-Quick
Wymiar	15-19mm
Kolor	jasnoszary
Numer RAL	7035
Materiał	Poliamid
Materiał skrót	PA
Najmniejsza jednostka sprzedaży (MOQ)	100 szt.
Waga	0,55 kg/100 szt.

### Dane techniczne



Wymiar A	27,50 mm
Wymiar B	15,50 mm
Wymiar E	8,00 mm
Wymiar F	4,10 mm
Wymiar H	32,00 mm
Wymiar h	7,00 mm
Szeregowalny	<input checked="" type="checkbox"/>
Ilość przewodów/rur	1
Udźwig użyteczny	40 N
Rodzaj mocowania	Otwór wiercony
nie podtrzymująca palenia	samogasnąca wg VDE 0471/DIN 695 Część 2-1, Wytrzymałość temperaturowa 650°C
Zamknięty	<input type="checkbox"/>
Bezhalogenowy	<input checked="" type="checkbox"/>
Z wkładką	<input type="checkbox"/>
Mocowanie obejmy	Otwór przelotowy wkręcany na gwint M6
System spoczynku	<input checked="" type="checkbox"/>
Zakres mocowania D	15,00 - 19,00 mm
odporny na działanie promieni UV	<input type="checkbox"/>