

# Karta charakterystyki technicznej

## Pierścień uszczelniający gwint, PG

Numery katalogowe: 2030071



Pierścień uszczelniający gwint według DIN 46320 (część 9), wymiary częściowo inne, co jest uwarunkowane materiałem i funkcją, przeznaczony do wszystkich dławików kablowych z tworzywa sztucznego z gwintem PG według DIN 40430. Średnica wewnętrzna pierścieni jest tak dobrana, że mogą być one montowane wstępnie bez możliwości zgubienia.

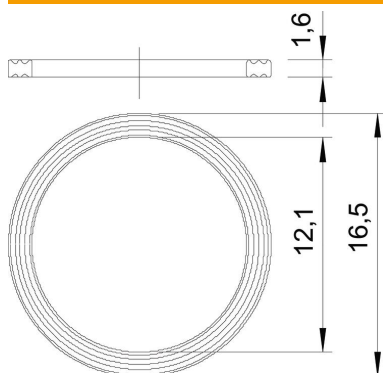


PE Polietylen

### Dane podstawow

Numery katalogowe	2030071
Typ	107 F PG7 PE
Oznaczenie 1	Uszczelka
Wytwórca	OBO
Wymiar	PG7
Materiał	Polietylen
Najmniejsza jednostka sprzedaży	100
Jednostka opakowania	Sztuk
Ciężar	0,01 kg
Jednostka wagi	kg/100 szt.

### Wymiary



Wymiar D1	16,5 mm
Wymiar D2	12,1 mm
Wymiar t	1,6 mm

# Karta charakterystyki technicznej

Pierścień uszczelniający gwint, PG

Numery katalogowe: 2030071



## Dane techniczne

Wykonanie	Płaski pierścień uszczelniający
Odpowiednie do wymiaru gwintu PG	7
Bezhalogenowy	tak
Średnica wewnętrzna	12,1 mm