

Karta charakterystyki technicznej

Uchwyt SOM, pojedynczy

Nr kat. 2124173



Ze śrubami z tworzywa sztucznego, odporny na korozję, z otworem wzdłużnym do mocowania za pomocą śrub do drewna lub kołków wbijanych 5 mm.

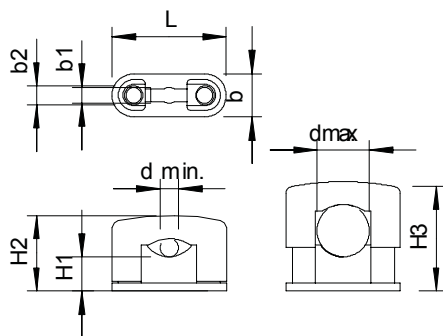


PS Polistyren

Dane podstawowe

Nr kat.	2124173
Typ	3080 LGR
Oznaczenie 1	Obejma SOM
Wymiar	6-17mm
Kolor	jasnoszary
Numer RAL	7035
Materiał	Polistyren
Materiał skrót	PS
Najmniejsza jednostka sprzedaży (MOQ)	50 szt.
Waga	0,93 kg/100 szt.

Dane techniczne



Wymiar b	14,00 mm
Wymiar b1	4,00 mm
Wymiar b2	5,20 mm
Wymiar d min.	6,00 mm
Wymiar d maks.	17,00 mm
Wymiar H1	11,00 mm
Wymiar H2	24,50 mm
Wymiar H3	35,50 mm
Wymiar L	37,00 mm
Ilość przewodów/rur	1
Wykonanie	zamknięte
Rodzaj mocowania	Otwór wiercony
Odpowiednie w strefie ochrony przeciwpożarowej	<input type="checkbox"/>
Bezhalogenowy	<input checked="" type="checkbox"/>
Z płaszczem z tworzywa sztucznego	<input type="checkbox"/>
Śruba	M6 x 18
Zakres mocowania D	6,00 - 17,00 mm
odporny na działanie promieni UV	<input type="checkbox"/>