

# Karta charakterystyki technicznej

Dławik kablowy z nakrętką kołpakową, gwint PG,  
komplet z przeciwnakrętką, jasnoszary  
Nr kat. 2024659



Szybki i wygodny sposób zapewniający szczelność oraz zapobiegający wyrwaniu kabli z puszek odgałęźnych, obudów i rozdzielnic: sprawdzone dławiki kablowe V-TEC VM od OBO. Dzięki zintegrowanej uszczelce i specjalnej technice lamelowej OBO osiągnięty został stopień ochrony IP68. Odciążenie i szczelność są testowane zgodnie z DIN EN 62444.

Gwint łączący PG. Raz przykręcone wytrzymują całą wieczność: optymalne dopasowanie gwintu z odpowiednim skokiem zapewnia odporność na wibracje.

Zastosowania: od prywatnych budynków mieszkalnych z puszkami odgałęźnymi po zastosowania przemysłowe w szafach rozdzielczych.

Zakres temperatur pracy: -20°C do +65°C



PA Poliamid

Dopelniający tekst produktu	Kolumna tabeli D1: Obszar uszczelnienia zgodnie z VDE 0619, gdy nie jest wymagane odciążenie naprężeń rozciągających.
Dopelniający tekst produktu 2	Kolumna tabeli D2: Obszar uszczelnienia wraz z odciążeniem naprężeń i zabezpieczeniem przed przekręceniem zgodnie z VDE 0619.

## Dane podstawowe

Nr kat.	2024659
Typ	V-TEC PG11+ LGR
Oznaczenie 1	Dławik kablowy
Oznaczenie 2	z przeciwnakrętką
Wymiar	PG11
Kolor	jasnoszary
Numer RAL	7035
Materiał	Poliamid
Materiał skrót	PA
Najmniejsza jednostka sprzedaży (MOQ)	50 szt.
Waga	1,07 kg/100 szt.

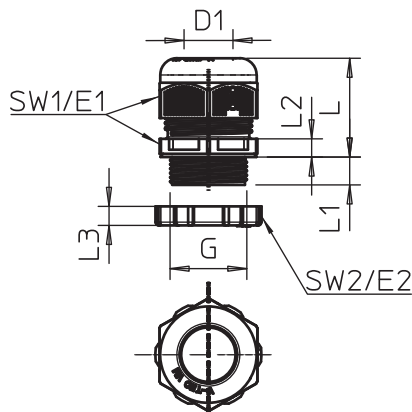
# Karta charakterystyki technicznej

Dławik kablowy z nakrętką kołpakową, gwint PG,  
komplet z przeciwnakrętką, jasnoszary

Nr kat. 2024659



## Dane techniczne



Wymiar E1	25,00 mm
Wymiar E2	24,00 mm
Wymiar L. min.	22,00 mm
Wymiar L maks.	29,00 mm
Wymiar L1	8,00 mm
Wymiar L2	5,00 mm
Wymiar L3	5,00 mm
SW1	22,00 mm
SW 2	24,00 mm
Wykonanie	prosty
Rodzaj uszczelki	Pierścień uszczelniający
Ochrona przed zginaniem	<input type="checkbox"/>
Obszar uszczelnienia D	3,50 - 10,00 mm
Obszar uszczelnienia D	0,20 - 0,39 cal
strefy zagrożone wybuchem	<input type="checkbox"/>
Dławik kablowy do kabli płaskich	<input type="checkbox"/>
Do strefy Ex	bez
do gazowych stref EX	bez
do pyłowych stref EX	bez
Gwint	Pg 11
Rodzaj gwintu	PG
Długość gwintu	8,00 mm
Skok gwintu	1,50 mm
Rozmiar znamionowy gwintu	11
Wzmocniona włóknem szklanym	<input type="checkbox"/>
Bezhalogenowy	<input checked="" type="checkbox"/>
Wkładka uszczelniająca do kilku przewodów	<input type="checkbox"/>
Z przeciwnakrętką	<input checked="" type="checkbox"/>
Odporny na uderzenia	<input type="checkbox"/>
Wymiar sześciokąta	25,00 mm
Stopień ochrony	IP 68
Dzielone połączenie śrubowe	<input type="checkbox"/>
Zakres temperatur	-20,00 - 65,00 °C
Odciążnik i zabezpieczenie przed przekręceniem D2	4,50 - 10,00 mm
Możliwość odciążania naprężeń	<input checked="" type="checkbox"/>