

# Karta charakterystyki technicznej

## Przeciwnakrętka, gwint PG

Nr kat. 2043424



Przeciwnakrętka zgodna z DIN 46320, z gwintem PG zgodnie z DIN 40430.

Uwaga: Polistyrenowe nakrętki zabezpieczające należy dokręcać umiarkowanie ze względu na ryzyko pęknięć naprężeniowych!

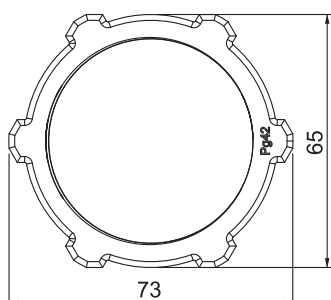
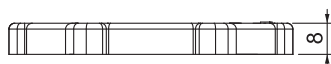


PS Polistyren

### Dane podstawowe

Nr kat.	2043424
Typ	116 PG42
Oznaczenie 1	Kontrnakrętka
Wymiar	PG42
Kolor	jasnoszary
Numer RAL	7035
Materiał	Polistyren
Materiał skrót	PS
Najmniejsza jednostka sprzedaży (MOQ)	25 szt.
Waga	1,09 kg/100 szt.

### Dane techniczne



Wymiar E	73,00 mm
Wymiar L	8,00 mm
SW	65,00 mm
Rodzaj gwintu	PG
Gwint	Pg 42
Rozmiar gwintu metrycznego/PG	42
Wzmocniona włóknem szklanym	<input type="checkbox"/>
Bezhalogenowy	<input checked="" type="checkbox"/>
Odporny na uderzenia	<input checked="" type="checkbox"/>