

Karta charakterystyki technicznej

Trójnik 60 FS

Numery katalogowe: 6043429



Trójnik, poziomy, do wszystkich typów koryt o wys. boku 60 mm. Kształtka jest dostarczana niezmontowana. Wszystkie podejścia o tej samej szerokości. Zawiera potrzebne materiały montażowe.



St stal

FS ocynkowane metodą Sendzimira

Dane podstawow

Numery katalogowe	6043429
Typ	RT 620 FS
Oznaczenie 1	Trójnik odgałęźny T
Oznaczenie 2	poziomy + łącznik kątowy
Wytwórca	OBO
Wymiar	60x200
Materiał	Stal
Powierzchnia	cynkowana metodą Sendzimira
Norma powierzchni	DIN EN 10346
Najmniejsza jednostka sprzedaży	1
Jednostka opakowania	Sztuk
Ciężar	133,2 kg
Jednostka wagi	kg/100 szt.

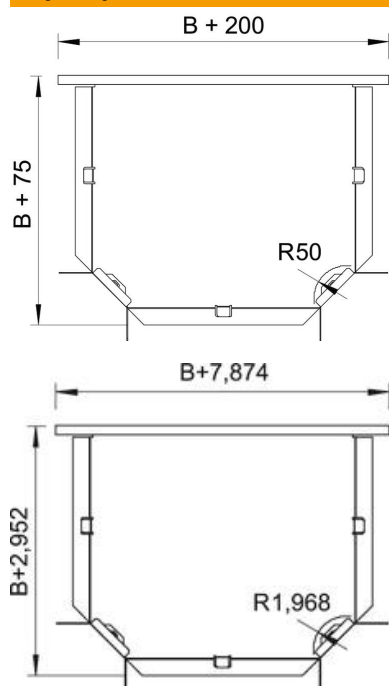
Karta charakterystyki technicznej

Trójnik 60 FS

Numery katalogowe: 6043429



Wymiary



Szerokość	200 mm
Szerokość	8 in
Wysokość	60 mm
Wymiar B	200 mm
Wymiar R	50 mm

Dane techniczne

Wygięcie (ką)	90°
Wersja połączenia	dostarczony łącznik
Podtrzymanie funkcji	brak
Rysunek otworów NATO	brak
Zmiana kierunku	poziomy
Stal nierdzewna, wytrawiana	brak
Wykonanie szerokorozpiętościowe	brak
Rodzaj złącza kablowego systemu nośnego	przykręcane