

Karta charakterystyki technicznej

Obejma mocująca, G, średnia

Nr kat. 1018396

OBO
BETTERMANN



Dwułapkowa klamra mocująca do kabli i rur

*Rozmiary 7 do 12 nie są przeznaczone do stosowania z pobijakiem do kołków.



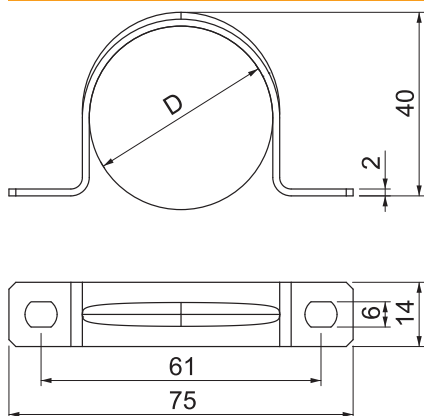
St stal

G cynkowane galwanicznie

Dane podstawowe

Nr kat.	1018396
Typ	605 40 G
Oznaczenie 1	Obejma mocująca
Oznaczenie 2	dwułapkowy
Wymiar	40mm
Materiał	Stal
Materiał skrót	St
Powierzchnia	cynkowane galwanicznie
Powierzchnia według DIN	EN ISO 19598 / EN ISO 4042
Powierzchnia skrót	G
Najmniejsza jednostka sprzedaży (MOQ)	50 szt.
Waga	1,90 kg/100 szt.

Dane techniczne



Długość	75,00 mm
Szerokość	14,00 mm
Wysokość	37,00 mm
Wymiar A	75,00 mm
Wymiar B	61,00 mm
Wymiar b	14,00 mm
Wymiar D	40,00 mm
Wymiar d	5,50 mm
Wymiar e	7,00 mm
Wymiar H	37,00 mm
Wymiar t	1,50 mm
Odległość od ściany	<input type="checkbox"/>
Ilość przewodów/rur	1
Wykonanie	dwuzaciskowy
Rodzaj mocowania do średnicy	Otwór wiercony 40 mm
Odpowiednie w strefie ochrony przeciwpożarowej	<input type="checkbox"/>
Bezhalogenowy	<input checked="" type="checkbox"/>
Z płaszczem z tworzywa sztucznego	<input type="checkbox"/>

Karta charakterystyki technicznej

Obejma mocująca, G, średnia

Nr kat. 1018396



Dane techniczne

Wielkość otworu	5,5 x 7 mm
Grubość materiału	1,50 mm
odporny na działanie promieni UV	<input checked="" type="checkbox"/>