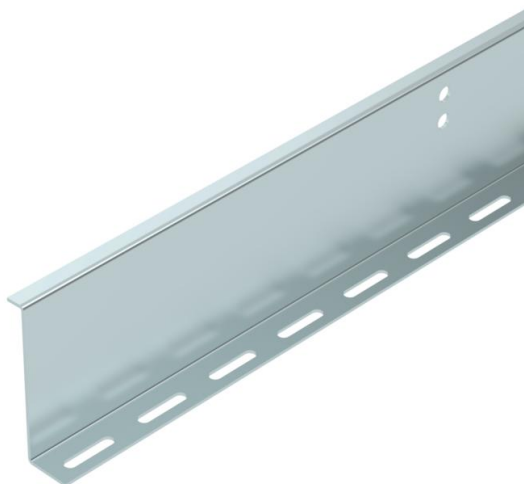


Karta charakterystyki technicznej

Przegroda Z 110 FS

Numery katalogowe: 6062390



Przegroda rozdzielająca do systemu koryt kablowych BKRS. Mocowanie do perforacji dna za pomocą śrub płaskich M6 x 12 mm.
Od szerokości 200 mm należy zastosować przegrodę o maksymalnym rozmiarze przedziału 220 mm.

Od szerokości 500 mm należy użyć dwóch przegród o maksymalnej wielkości przedziału 220 mm.



St stal

FS ocynkowane metodą Sendzimira

Dane podstawow

Numery katalogowe	6062390
Typ	TSG100Z BKRS FS
Oznaczenie 1	Przegroda
Oznaczenie 2	w kształcie Z, do BKS
Wytwórca	OBO
Wymiar	100x2x3000
Materiał	Stal
Powierzchnia	cynkowana metodą Sendzimira
Norma powierzchni	DIN EN 10346
Najmniejsza jednostka sprzedaży	3
Jednostka opakowania	Metr
Ciężar	187,667 kg
Jednostka wagi	kg/100 m

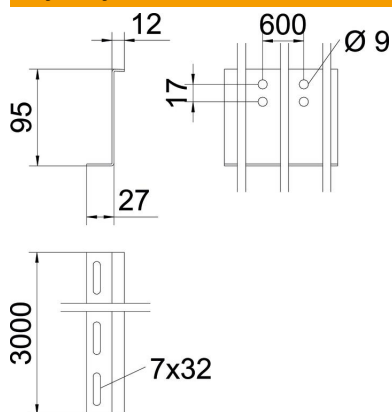
Karta charakterystyki technicznej

Przegroda Z 110 FS

Numery katalogowe: 6062390



Wymiary



Długość	3 000 mm
Długość	10 ft
Szerokość	34 mm
Wysokość	95 mm
Wysokość	4 in
Grubość blachy	2 mm
Wymiar H	100 mm
Wymiar L (mm)	3 000 mm

Dane techniczne

Wykonanie	inne
Perforacja mocująca (ETIM)	tak
Podtrzymanie funkcji	brak
Odpowiednie do korytka siatkowego	brak
Odpowiednie do drabiny kablowej	brak
Odpowiedni do korytka kablowego	tak
Stal nierdzewna, wytrawiana	brak