

Karta charakterystyki technicznej

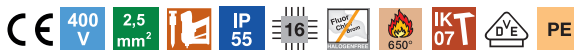
Puszka odgałęźna A 14

Nr kat. 2000378

OBO
BETTERMANN



Stopień ochrony IP55, napięcie znamionowe 400 V, przekrój znamionowy 2,5 ÷ mm², 8 wejść przewodów o średnicy 5-14 mm
8 wejść przewodów o średnicy 5-11 mm.
Osłona zacisków.
Wymiary: 100 x 100 x 40 mm
Wymiary wewnętrzne: 90 x 90 x 35 mm
1 narzędzie tnące na 10 puszek

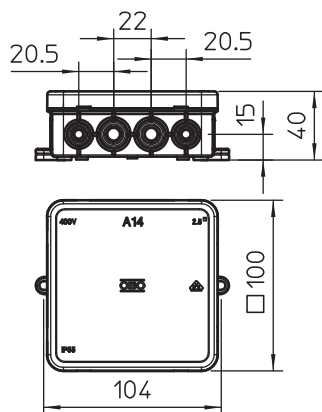


PE Polietylen

Dane podstawowe

Nr kat.	2000378
Typ	A 14
Oznaczenie 1	Puszka odgałęźna
Wymiar	100x100x38
Kolor	jasnoszary
Numer RAL	7035
Materiał	Polietylen
Materiał skrót	PE
Najmniejsza jednostka sprzedaży (MOQ)	10 szt.
Waga	5,86 kg/100 szt.

Dane techniczne



Długość	100,00 mm
Szerokość	100,00 mm
Wysokość	40,00 mm
Wymiary wewnętrzne w świetle	90x90x35 mm
Wymiar LxBxH	100x100x40 mm
Wymiar	100 x 100 x 40 mm
Szeregowalny	<input type="checkbox"/>
Liczba wlotów	16
Rodzaj wlotu	Przewód
Rodzaj przepustu w obudowie	Przetłoczenia pod dławiki
Napięcie izolacyjne U _i	690,00 V
wyposażenia	bez
Pokrywa	nieprzezroczyste
Zamocowanie pokrywy	zatrzaskowe
Wloty	8 wejść do kabli o śr 5-14 mm 8 wejść do kabli o śr 5-11 mm
Wlot z tyłu	<input type="checkbox"/>
Wersja zabezpieczona przed wybuchem	<input type="checkbox"/>
nie podtrzymująca palenia	samogasnąca wg VDE 0471/DIN 695 Część 2-1, Wytrzymałość temperaturowa 650°C
Kształt	kwadratowa

Karta charakterystyki technicznej

Puszka odgałęźna A 14

Nr kat. 2000378



Dane techniczne

Podtrzymanie funkcji (ETIM)	bez
Do strefy Ex	bez
do gazowych stref EX	bez
do pyłowych stref EX	bez
Bezhalogenowy	<input checked="" type="checkbox"/>
Maksymalny przekrój przewodu	2,50 mm ²
Z ekranem	<input type="checkbox"/>
Z pokrywą	<input checked="" type="checkbox"/>
Rodzaj mocowania	Montaż ścienny/sufitowy
Przekrój znamionowy	2,50 mm ²
Napięcie znamionowe	690,00 V
Stopień ochrony	IP 55
Możliwość plombowania	<input type="checkbox"/>
Zakres temperatur	-5,00 - 45,00 °C
Przezroczysta pokrywa	<input type="checkbox"/>
Odporne na warunki atmosferyczne	<input type="checkbox"/>