

Karta charakterystyki technicznej

Mufa cynkowana galwanicznie, bez gwintu

Numery katalogowe: 2046854



Do systemu rur stalowych oprócz rur ocynkowanych galwanicznie i zanurzeniowo należą teraz również systemy o powierzchni czarnej, lakierowanej proszkowo i systemy ze stali nierdzewnej (V2A). Systemy rur i osprzęt do nich są dostępne z gwintem lub bez gwintu. Kształtki, tj. kolanka rurowe 90° i mufy rurowe również należą do oferty. Rury stalowe są przeznaczone zwłaszcza do zastosowań w trudnych warunkach, np. w przemyśle lub na zewnątrz.



St	stal
G	ocynkowane galwanicznie

Dane podstawow

Numery katalogowe	2046854
Typ	SV16W G
Oznaczenie 1	Mufa rurowa
Oznaczenie 2	bez gwintu
Wytwórca	OBO
Wymiar	Ø16mm
Materiał	Stal
Powierzchnia	cynkowane galwanicznie
Norma powierzchni	EN ISO 19598 / EN ISO 4042
Najmniejsza jednostka sprzedaży	25
Jednostka opakowania	Sztuk
Ciężar	2,1 kg
Jednostka wagi	kg/100 szt.

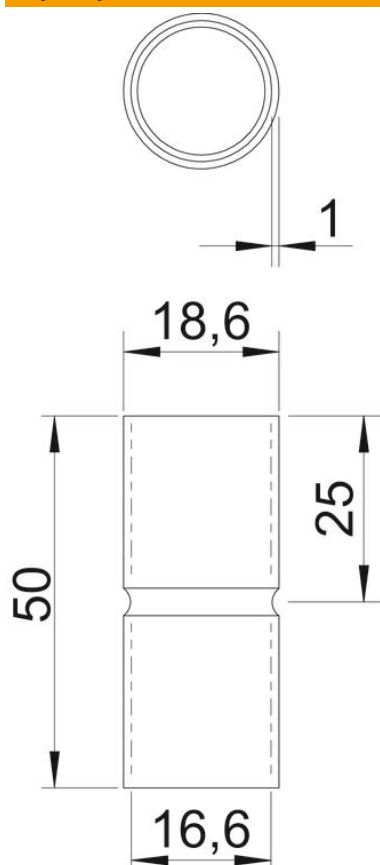
Karta charakterystyki technicznej

Mufa cynkowana galwanicznie, bez gwintu

Numery katalogowe: 2046854



Wymiary



Długość	50 mm
Wymiar D	18,6 mm
Wymiar d	16,6 mm
Wymiar L	50 mm
Wymiar l	25 mm
Wymiar m	M16
Wymiar t	1 mm

Dane techniczne

Wykonanie	Wtyk
Do średnicy rury	16 mm
Wielkość:	16
Bezhalogenowy	tak
Z otworem rewizyjnym i pokrywą	brak
Powierzchnia szorstkowana	brak
Powierzchnia polerowana	brak
Zakres temperatur maks.	400 °C
Zakres temperatur min.	-45 °C
Dwuczęściowy	brak