

# Karta charakterystyki technicznej

## Korek zaślepiający, metryczny i PG

Numery katalogowe: 2029523



Korek zaślepiający jasnoszary; RAL 7035 do uszczelnienia otworu (przed montażem dławika V-TEC) przed pyłem i wodą... Dławiki kablowe.



PA Poliamid

### Dane podstawow

Numery katalogowe	2029523
Typ	107VS VM 20 PA
Oznaczenie 1	Zaślepka
Wytwórca	OBO
Wymiar	20mm
Kolor	jasnoszary; RAL 7035
Materiał	Poliamid
Najmniejsza jednostka sprzedaży	25
Jednostka opakowania	Sztuk
Ciężar	0,25 kg
Jednostka wagi	kg/100 szt.

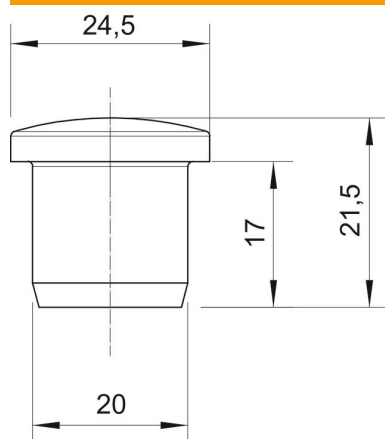
# Karta charakterystyki technicznej

Korek zaślepiający, metryczny i PG



Numery katalogowe: 2029523

## Wymiary



Wymiar D1	20 mm
Wymiar D2	24,5 mm
Wymiar H	21,5 mm
Wymiar L	17 mm

## Dane techniczne

Wykonanie	inne
Odpowiednie do wymiaru gwintu metrycznego	32
Odpowiednie do wymiaru gwintu PG	29
Wielkość:	M32 / Pg29
Średnica wewnętrzna	20 mm