

# Karta charakterystyki technicznej

## Koryto kablowe RKS-Magic® 35 FS

Numery katalogowe: 6047417



RKSM 35 = opatentowany system koryt kablowych Magic o wysokości boku 35 mm. Długość użytkowa koryta kablowego wynosi 3000 mm.

Koryto posiada ciągłą perforację boczną 7 x 20 mm do montażu dodatkowych elementów przyłączeniowych i montażowych.

Perforacja do bezpośredniego zawieszenia pręta gwintowanego ma średnicę 11 mm.

Ciągłość elektryczna na całej długości jest zagwarantowana bez użycia dodatkowych elementów.

Tłumienie magnetyczne bez pokrywy 20 dB, z pokrywą 50 dB.



**St** stal

**FS** ocynkowane metodą Sendzimira

### Dane podstawow

Numery katalogowe	6047417
Typ	RKSM 310 FS
Oznaczenie 1	Koryto kablowe RKSM
Oznaczenie 2	Magic, z szybkozłączką
Wytwórca	OBO
Wymiar	35x100x3050
Materiał	Stal
Powierzchnia	cynkowana metodą Sendzimira
Norma powierzchni	DIN EN 10346
Najmniejsza jednostka sprzedaży	3
Jednostka opakowania	Metr
Ciężar	104,328 kg
Jednostka wagi	kg/100 m

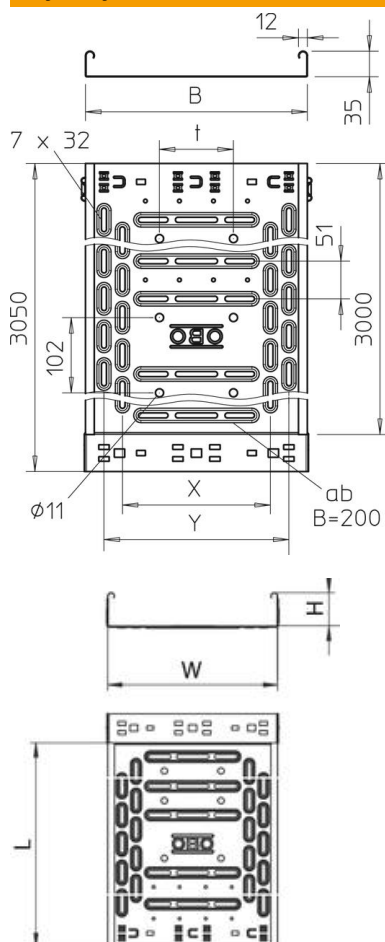
# Karta charakterystyki technicznej

## Koryto kablowe RKS-Magic® 35 FS

Numery katalogowe: 6047417



### Wymiary



Długość	3 050 mm
Długość	10 ft
Szerokość	100 mm
Szerokość	4 in
Wysokość	35 mm
Wysokość	1 in
Grubość blachy	0,03 in
Grubość blachy	0,75 mm
Wymiar B	100 mm
Wymiar y	50 mm

# Karta charakterystyki technicznej

## Koryto kablowe RKS-Magic® 35 FS

Numery katalogowe: 6047417

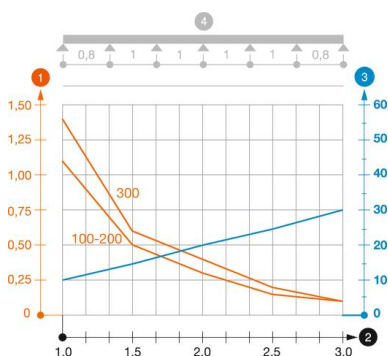


### Dane techniczne

Wersja połączenia	zintegrowany łącznik
System montażowy	Podłoga Strop Montaż
Możliwość chodzenia	brak
Perforacja dna	1
Podtrzymanie funkcji	brak
Z pokrywą	brak
Perforacja montażowa w dnie	tak
Rysunek otworów NATO	brak
Przekrój poprzeczny	33 cm <sup>2</sup>
Przekrój poprzeczny	3300 mm <sup>2</sup>
Stal nierdzewna, wytrawiana	brak
Perforacja boczna	tak
Wykonanie szerokorozpiętościowe	brak
Tłumienie magnetyczne z pokrywą	50 dB
Tłumienie magnetyczne bez pokrywy	20 dB
Typ obciążenia wg IEC 61537	Typ II
Długość użytkowa	3000 mm
Rodzaj złącza kablowego systemu nośnego	Zamocowanie zatrzaskowe

### Obciążenie

możliwe rozstawy podpór min.	1 m
możliwe rozstawy podpór maks.	3 m
Rozstaw podpór 1,0 m	1,1 kN/m
Rozstaw podpór 1,5 m	0,5 kN/m
Rozstaw podpór 2,0 m	0,3 kN/m
Rozstaw podpór 2,5 m	0,15 kN/m
Rozstaw podpór 3,0 m	0,1 kN/m



### Wykres obciążenia koryta kablowego typu RKSM 35

- 1 Dopuszczalne obciążenie korytka/drabiny w kN/m bez ciężaru monterów
  - 2 Odstęp pomiędzy podporami w m
  - 3 Ugięcie trasy w mm przy dopuszczalnym obciążeniu kN/m
  - 4 Rozkład obciążenia podczas badania
- Wykresy obciążeń dla różnych szerokości koryta kablowego / drabiny w mm
- Wykres ugięcia trasy w zależności od rozstawu podpór