

Karta charakterystyki technicznej

Głowica FT

Numery katalogowe: 6348874



Głowica do montażu na wieszaku US 3.
Głowicę można zamontować do typowych długości wieszaka typ US 3. Zawiera potrzebne materiały montażowe.
Wraz z niezbędnymi materiałami montażowymi.



St stal

FT = ocynk ogniowo-zanurzeniowy

Dane podstawow

Numery katalogowe	6348874
Typ	KU 3 FT
Oznaczenie 1	Głowica
Oznaczenie 2	do wieszaka US 3
Wytwórca	OBO
Wymiar	130x40x100
Materiał	Stal
Powierzchnia	cynkowana metodą zanurzeniową
Norma powierzchni	DIN EN ISO 1461
Najmniejsza jednostka sprzedaży	1
Jednostka opakowania	Sztuk
Ciężar	42,3 kg
Jednostka wagi	kg/100 szt.

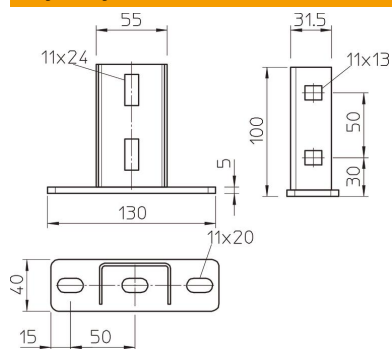
Karta charakterystyki technicznej

Głowica FT

Numery katalogowe: 6348874



Wymiary



Długość	130 mm
Szerokość	40 mm
Wysokość	100 mm

Dane techniczne

Wykonanie	Łeb śruby
Podtrzymanie funkcji	brak
Nadaje się do montażu na suficie	tak
Nadaje się do montażu na wsporniku	brak
Do kształtów profili	Profil U
Stal nierdzewna, wytrawiana	brak
Zakres kąta maks.	90 mm
Zakres kąta min.	90 mm