

# Karta charakterystyki technicznej

## Wieszak/wspornik ścienny-stropowy TPSAG

Nr kat. 6366031



Wspornik TP z zaciskami do bezśrubowego mocowania korytek siatkowych.

Jeżeli wspornik jest montowany bezpośrednio na ścianie lub jest przykręcany jeden do drugiego, wówczas z uwagi na stabilność zaleca się zastosowanie elementu dystansowego DS 4.



**St** stal

**FS** ocynkowane metodą Sendzimira

Tekst produktu zakres dostawy | Na wsporniku TP można bez użycia śrub mocować korytka siatkowe o oczkach w dnie 50 x 100 mm, np. typu GRL, GR i GRM.

### Dane podstawowe

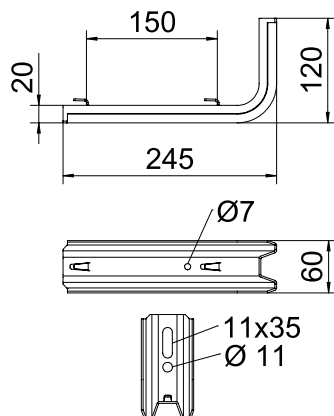
Nr kat.	6366031
Typ	TPSAG 245 FS
Oznaczenie 1	Wsporn. ścienny i sufitowy TP
Oznaczenie 2	do korytka siatkowego
Wymiar	B245mm
Materiał	Stal
Materiał skrót	St
Powierzchnia	ocynkowane metodą Sendzimira
Powierzchnia według DIN	DIN EN 10346
Powierzchnia skrót	FS
Najmniejsza jednostka sprzedaży (MOQ)	1 szt.
Waga	48,00 kg/100 szt.

# Karta charakterystyki technicznej

## Wieszak/wspornik ścienny-stropowy TPSAG

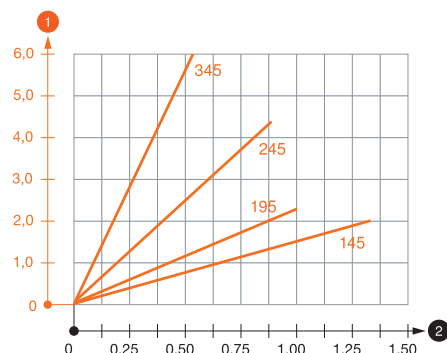
Nr kat. 6366031

### Dane techniczne



Długość	245,00 mm
Szerokość	245,00 mm
Wysokość burty	55,00 mm
Wymiar B	245,00 mm
Wymiar L	150,00 mm
Wymiar - wartość	20 x 60 x 2
Wersja	Profil S
F w kN	0,90 kN
do szerokości	200,00 - 200,00 mm
Odpowiedni do utrzymania funkcji	<input type="checkbox"/>
Stal nierdzewna, bejcowana	<input type="checkbox"/>

### Charakterystyki obciążeń



### Diagram obciążenia wysięgnika TPSAG

- 1 Odchylenie końca wspornika przy dopuszczalnym obciążeniu wspornika
- 2 Dopuszczalne obciążenie wspornika w kN bez ciężaru montera
- Wykresy obciążeń dla różnych długości wsporników w mm

### Obciążenia kotew do wspornika TP

Mocowanie ścienne					
		Maksymalne obciążenie [kN]			
		Szerokość wspornika [mm]			
	Kotwa typu	145	195	245	345
	2,4	1,00	0,80	0,70	0,50
	4,3	1,50	1,00	0,90	0,55

Maks. łączne obciąż. F = ciężar kabla + korytko kablowe + wspornik. Dane dotyczące nośności zwiększają się kilkakrotnie w razie zastosowania w betonie bez rys. Podane wartości dotyczą betonu klasy twardości C20/25. Należy przestrzegać warunków montażu z aprobaty DIBt (kotwy)!

### Obciążenia kotew do wspornika TP

T1	Mocowanie ścienne				
T2		Maksymalne obciążenie [kN]			
T3		Szerokość wspornika [mm]			
T4	Kotwa typu	145	195	245	345
	2,4	1	0,8	0,7	0,5
	4,3	1,5	1	0,9	0,55