

# Karta charakterystyki technicznej

Kanał, typ WDK 60060

Numery katalogowe: 6191193

OBO  
BETTERMANN

Pokrywa i podstawa kanału z perforacją dna.  
W zestawie 4 klamry pokrywy  
Klamra pokrywy przesuwana na całej długości kanału



PVC polichlorek winylu

## Dane podstawow

|                                 |                       |
|---------------------------------|-----------------------|
| Numery katalogowe               | 6191193               |
| Typ                             | WDK60060RW            |
| Oznaczenie 1                    | Kanał instalacyjny    |
| Oznaczenie 2                    | z perforacją dna      |
| Wytwórca                        | OBO                   |
| Wymiar                          | 60x60x2000            |
| Kolor                           | czysta biel; RAL 9010 |
| Materiał                        | Polichlorek winylu    |
| Najmniejsza jednostka sprzedaży | 32                    |
| Jednostka opakowania            | Metr                  |
| Ciężar                          | 81,6 kg               |
| Jednostka wagi                  | kg/100 m              |

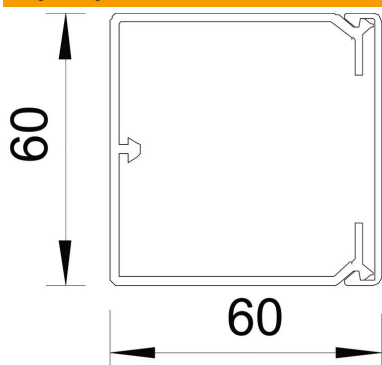
# Karta charakterystyki technicznej

Kanał, typ WDK 60060

Numery katalogowe: 6191193



## Wymiary



|           |          |
|-----------|----------|
| Długość   | 2 000 mm |
| Szerokość | 60 mm    |
| Wysokość  | 60 mm    |

## Dane techniczne

|   |                      |
|---|----------------------|
| Ilość stałych przegród  | 0                    |
| Ilość przewodów NYM 3 x 1,5 mm <sup>2</sup> Ø 10,5 mm (bez puszeki) | 16                   |
| Ilość przewodów NYM 3 x 2,5 mm <sup>2</sup> Ø 11,5 mm (bez puszeki) | 13                   |
| Ilość przewodów NYM 5 x 1,5 mm <sup>2</sup> Ø 12,0 mm (bez puszeki) | 12                   |
| Ilość wsuwanych przegród  | 1                    |
| Wersja pokrywy kanałów instalacyjnych                               | luźny                |
| Rodzaj mocowania  | Perforacja dna       |
| Podtrzymanie funkcji  | brak                 |
| Bezhalogenowy   | brak                 |
| Klamra mocująca kable   | tak                  |
| Łącznik kanału EÜK  | brak                 |
| Dostawa w rolkach   | brak                 |
| Przekrój poprzeczny   | 2863 mm <sup>2</sup> |
| Stopień ochrony   | IP 30                |
| Folia ochronna  | brak                 |
| Odporność kod IK  | IK04                 |
| Zakres temperatur maks.   | 60 °C                |
| Zakres temperatur min.  | -5 °C                |