

# Karta charakterystyki technicznej

## Obejma uziemiająca typ 942

Nr kat. 5038081



- do rur 1/8 - 1 1/2 cala lub 8-49 mm
- Możliwość podłączenia: przewody do 25 mm<sup>2</sup>
- Z zaciskiem przyłączeniowym i śrubą cylindryczną M6 x 16 wykonaną z mosiądzu, niklowaną
- Górna i dolna część obejmy wykonana z miedzi, niklowana

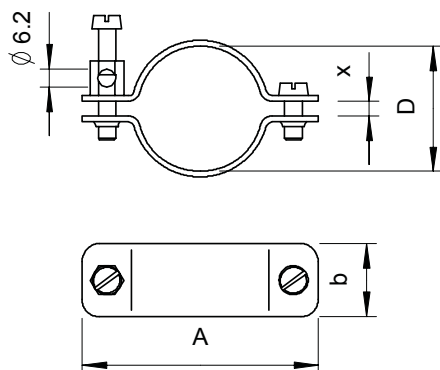


<b>Cu</b>	miedź
<b>N</b>	niklowane

### Dane podstawowe

Nr kat.	5038081
Typ	942 28
Oznaczenie 1	Obejma uziemiająca
Wymiar	24-28mm
Materiał	Cu
Materiał skrót	Cu
Powierzchnia	niklowane
Powierzchnia skrót	N
Najmniejsza jednostka sprzedaży (MOQ)	10 szt.
Waga	6,17 kg/100 szt.

### Dane techniczne



Wymiar A	63,00 mm
Wymiar X	3,00 mm
Wymiar b	20,00 mm
Możliwość przyłączenia 1	Przewody do 25 mm <sup>2</sup>
Ilość przewodów	1
Przekrój podłączanego kabla	0,00 - 25,00 mm <sup>2</sup>
Do Ø rury	3/4 cal
Zakres mocowania D	24,00 - 28,00 mm
Zakres mocowania D	3/4 cal