

Karta charakterystyki technicznej

Dławik kablowy z nakrętką kołpakową, gwint PG,
komplet z przeciwnakrętką, jasnoszary
Nr kat. 2024657



Szybki i wygodny sposób zapewniający szczelność oraz zapobiegający wyrwaniu kabli z puszek odgałęźnych, obudów i rozdzielnic: sprawdzone dławiki kablowe V-TEC VM od OBO. Dzięki zintegrowanej uszczelce i specjalnej technice lamelowej OBO osiągnięty został stopień ochrony IP68. Odciążenie i szczelność są testowane zgodnie z DIN EN 62444.

Gwint łączący PG. Raz przykręcone wytrzymują całą wieczność: optymalne dopasowanie gwintu z odpowiednim skokiem zapewnia odporność na wibracje.

Zastosowania: od prywatnych budynków mieszkalnych z puszkami odgałęźnymi po zastosowania przemysłowe w szafach rozdzielczych.

Zakres temperatur pracy: -20°C do +65°C



PA Poliamid

Dopelniający tekst produktu	Kolumna tabeli D1: Obszar uszczelnienia zgodnie z VDE 0619, gdy nie jest wymagane odciążenie naprężeń rozciągających.
Dopelniający tekst produktu 2	Kolumna tabeli D2: Obszar uszczelnienia wraz z odciążeniem naprężeń i zabezpieczeniem przed przekręceniem zgodnie z VDE 0619.

Dane podstawowe

Nr kat.	2024657
Typ	V-TEC PG9+ LGR
Oznaczenie 1	Dławik kablowy
Oznaczenie 2	z przeciwnakrętką
Wymiar	PG9
Kolor	jasnoszary
Numer RAL	7035
Materiał	Poliamid
Materiał skrót	PA
Najmniejsza jednostka sprzedaży (MOQ)	50 szt.
Waga	0,80 kg/100 szt.

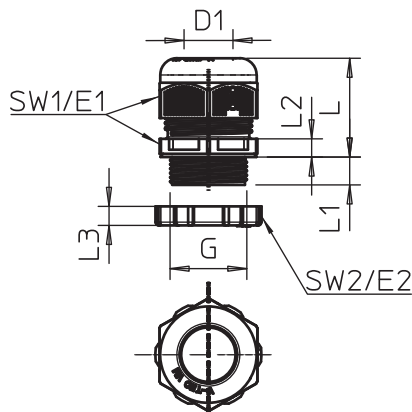
Karta charakterystyki technicznej

Dławik kablowy z nakrętką kołpakową, gwint PG,
komplet z przeciwnakrętką, jasnoszary

Nr kat. 2024657



Dane techniczne



Wymiar E1	24,00 mm
Wymiar E2	21,00 mm
Wymiar L. min.	21,00 mm
Wymiar L maks.	27,00 mm
Wymiar L1	8,00 mm
Wymiar L2	5,00 mm
Wymiar L3	5,00 mm
SW1	19,00 mm
SW 2	22,00 mm
Wykonanie	prosty
Rodzaj uszczelki	Pierścień uszczelniający
Ochrona przed zginaniem	<input type="checkbox"/>
Obszar uszczelnienia D	2,50 - 8,00 mm
Obszar uszczelnienia D	0,16 - 0,32 cal
strefy zagrożone wybuchem	<input type="checkbox"/>
Dławik kablowy do kabli płaskich	<input type="checkbox"/>
Do strefy Ex	bez
do gazowych stref EX	bez
do pyłowych stref EX	bez
Gwint	Pg 9
Rodzaj gwintu	PG
Długość gwintu	8,00 mm
Skok gwintu	1,50 mm
Rozmiar znamionowy gwintu	9
Wzmocniona włóknem szklanym	<input type="checkbox"/>
Bezhalogenowy	<input checked="" type="checkbox"/>
Wkładka uszczelniająca do kilku przewodów	<input type="checkbox"/>
Z przeciwnakrętką	<input checked="" type="checkbox"/>
Odporny na uderzenia	<input type="checkbox"/>
Wymiar sześciokąta	21,00 mm
Stopień ochrony	IP 68
Dzielone połączenie śrubowe	<input type="checkbox"/>
Zakres temperatur	-20,00 - 65,00 °C
Odciaźnik i zabezpieczenie przed przekręceniem D2	3,50 - 8,00 mm
Możliwość odciążania naprężeń	<input checked="" type="checkbox"/>