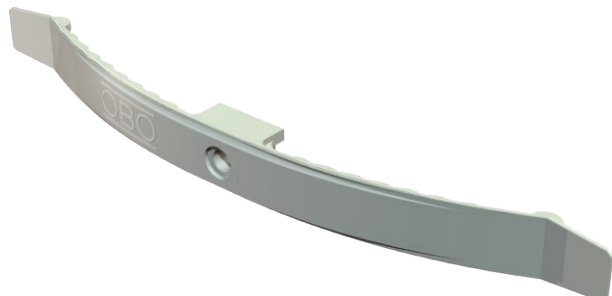


# Karta charakterystyki technicznej

## Klamra kablowa, do 16 przewodów

Nr kat. 2205033



Wersja standardowa do uniwersalnego zastosowania, np. do instalacji nad sufitami podwieszanymi i w ściankach działowych.  
Wysokość zacisku 9 mm, z elementem dystansowym 13 mm.  
Śr. otworu mocującego 6 mm.



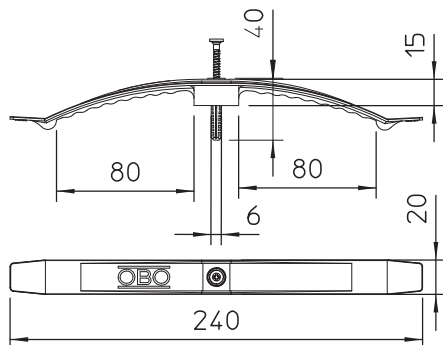
PA Poliamid

Dopełniający tekst produktu wskazówka	Wersja szara, niepodtrzymująca palenie, do stosowania nad sufitami podwieszanymi. Termopl. Poliester, kolor szary RAL 7030, nie podtrzymuje palenia według DIN VDE 0471/DIN IEC 695 część 2-1, temperatura kontrolna 960 °C wzgl. klasa palności V-O UL 94, materiał bezhalogenowy. Wysokość zacisku 9 mm, z elementem dystansowym 13 mm. Otwór mocujący o śr. 6 mm.
Dopełniający tekst produktu	2033 do maks. 16 przewodów NYM 3 x 1,5 mm <sup>2</sup>

### Dane podstawowe

Nr kat.	2205033
Typ	2033
Oznaczenie 1	Klamra kablowa
Oznaczenie 2	Duże opakowanie
Wymiar	2x8 NYM3x1,5
Kolor	jasnoszary
Numer RAL	7035
Materiał	Poliamid
Materiał skrót	PA
Najmniejsza jednostka sprzedaży (MOQ)	25 szt.
Waga	2,08 kg/100 szt.

### Dane techniczne



Ilość przewodów NYM 3 x 1,5	16
Wersja niepodtrzymująca palenie	<input type="checkbox"/>
Odpowiedni do utrzymania funkcji	<input type="checkbox"/>
Bezhalogenowy	<input checked="" type="checkbox"/>
Z kołkiem	<input type="checkbox"/>