

Karta charakterystyki technicznej

Dławik kablowy z nakrętką kołpakową, gwint PG,
komplet z przeciwnakrętką, jasnoszary

Nr kat. 2024661



Szybki i wygodny sposób zapewniający szczelność oraz zapobiegający wyrwaniu kabli z puszek odgałęźnych, obudów i rozdzielnic: sprawdzone dławiki kablowe V-TEC VM od OBO. Dzięki zintegrowanej uszczelce i specjalnej technice lamelowej OBO osiągnięty został stopień ochrony IP68. Odciążenie i szczelność są testowane zgodnie z DIN EN 62444.

Gwint łączący PG. Raz przykręcone wytrzymują całą wieczność: optymalne dopasowanie gwintu z odpowiednim skokiem zapewnia odporność na wibracje.

Zastosowania: od prywatnych budynków mieszkalnych z puszkami odgałęźnymi po zastosowania przemysłowe w szafach rozdzielczych.

Zakres temperatur pracy: -20°C do +65°C



PA Poliamid

| | |
|-------------------------------|---|
| Dopelniający tekst produktu | Kolumna tabeli D1: Obszar uszczelnienia zgodnie z VDE 0619, gdy nie jest wymagane odciążenie naprężeń rozciągających. |
| Dopelniający tekst produktu 2 | Kolumna tabeli D2: Obszar uszczelnienia wraz z odciążeniem naprężeń i zabezpieczeniem przed przekręceniem zgodnie z VDE 0619. |

Dane podstawowe

| | |
|---------------------------------------|-------------------|
| Nr kat. | 2024661 |
| Typ | V-TEC PG13,5+LGR |
| Oznaczenie 1 | Dławik kablowy |
| Oznaczenie 2 | z przeciwnakrętką |
| Wymiar | PG13,5 |
| Kolor | jasnoszary |
| Numer RAL | 7035 |
| Materiał | Poliamid |
| Materiał skrót | PA |
| Najmniejsza jednostka sprzedaży (MOQ) | 50 szt. |
| Waga | 1,28 kg/100 szt. |

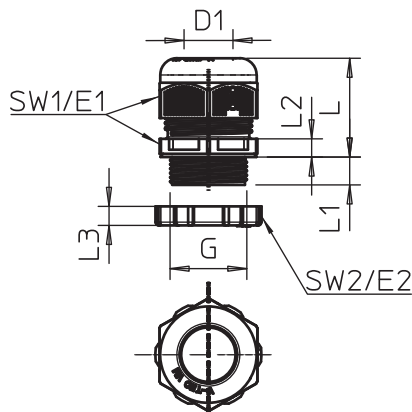
Karta charakterystyki technicznej

Dławik kablowy z nakrętką kołpakową, gwint PG,
komplet z przeciwnakrętką, jasnoszary

Nr kat. 2024661



Dane techniczne



| | |
|---|-------------------------------------|
| Wymiar E1 | 27,00 mm |
| Wymiar E2 | 29,00 mm |
| Wymiar L. min. | 23,00 mm |
| Wymiar L maks. | 30,00 mm |
| Wymiar L1 | 9,00 mm |
| Wymiar L2 | 5,00 mm |
| Wymiar L3 | 6,00 mm |
| SW1 | 24,00 mm |
| SW 2 | 27,00 mm |
| Wykonanie | prosty |
| Rodzaj uszczelki | Pierścień uszczelniający |
| Ochrona przed zginaniem | <input type="checkbox"/> |
| Obszar uszczelnienia D | 5,00 - 12,00 mm |
| Obszar uszczelnienia D | 0,32 - 0,47 cal |
| strefy zagrożone wybuchem | <input type="checkbox"/> |
| Dławik kablowy do kabli płaskich | <input type="checkbox"/> |
| Do strefy Ex | bez |
| do gazowych stref EX | bez |
| do pyłowych stref EX | bez |
| Gwint | Pg 13,5 |
| Rodzaj gwintu | PG |
| Długość gwintu | 9,00 mm |
| Skok gwintu | 1,50 mm |
| Rozmiar znamionowy gwintu | 13,5 |
| Wzmocniona włóknem szklanym | <input type="checkbox"/> |
| Bezhalogenowy | <input checked="" type="checkbox"/> |
| Wkładka uszczelniająca do kilku przewodów | <input type="checkbox"/> |
| Z przeciwnakrętką | <input checked="" type="checkbox"/> |
| Odporny na uderzenia | <input type="checkbox"/> |
| Wymiar sześciokąta | 27,00 mm |
| Stopień ochrony | IP 68 |
| Dzielone połączenie śrubowe | <input type="checkbox"/> |
| Zakres temperatur | -20,00 - 65,00 °C |
| Odciaźnik i zabezpieczenie przed przekręceniem D2 | 6,00 - 12,00 mm |
| Możliwość odciążania naprężeń | <input checked="" type="checkbox"/> |