

# Karta charakterystyki technicznej

## Uchwyt przewodu Rd 8-10 mm

Nr kat. 5207444



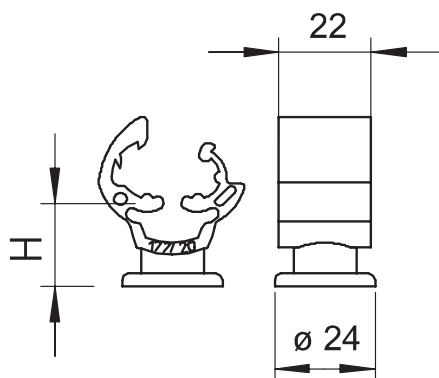
- Z gwintem wewnętrznym M8 lub otworem przelotowym  $\varnothing$  7 mm
- Odporny na warunki pogodowe, zakres temperatur pracy  $-35^{\circ}\text{C}$  do  $+90^{\circ}\text{C}$

**PA** Poliamid

### Dane podstawowe

Nr kat.	5207444
Typ	177 20 M8
Oznaczenie 1	Uchwyt przewodu
Wymiar	20mm
Kolor	szary
Materiał	Poliamid
Materiał skrót	PA
Najmniejsza jednostka sprzedaży (MOQ)	20 szt.
Waga	0,72 kg/100 szt.

### Dane techniczne



Rodzaj mocowania	z obejmą zaciskową
Rodzaj wspornika montażowego	Otwór z gwintem M
Rozmiar gwintu M	8
Wymiary przewodu	8-10 mm okrągły
Wysokość montażowa	20,00 mm
Dopasowanie	Rd 8-10 mm
Materiał uchwytu	Poliamid
Materiał poprzeczki	Poliamid
Materiał podstawy	Poliamid