

Karta charakterystyki technicznej

Uchwyt SOM, pojedynczy

Nr kat. 2124254



Ze śrubami z tworzywa sztucznego, odporny na korozję, z otworem wzdłużnym do mocowania za pomocą śrub do drewna lub kołków wbijanych 5 mm.

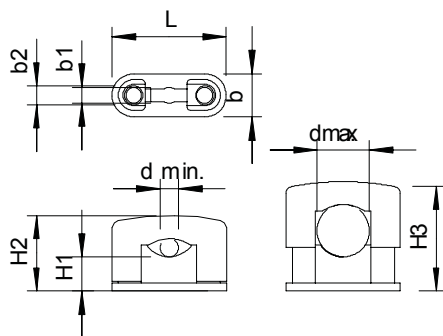


PS Polistyren

Dane podstawowe

Nr kat.	2124254
Typ	3081 LGR
Oznaczenie 1	Obejma SOM
Wymiar	15-25mm
Kolor	jasnoszary
Numer RAL	7035
Materiał	Polistyren
Materiał skrót	PS
Najmniejsza jednostka sprzedaży (MOQ)	25 szt.
Waga	1,86 kg/100 szt.

Dane techniczne



Wymiar b	17,00 mm
Wymiar b1	5,00 mm
Wymiar d min.	14,00 mm
Wymiar d maks.	25,00 mm
Wymiar H1	11,50 mm
Wymiar H2	33,00 mm
Wymiar H3	44,00 mm
Wymiar L	51,00 mm
Ilość przewodów/rur	1
Wykonanie	zamknięte
Rodzaj mocowania	Otwór wiercony
Odpowiednie w strefie ochrony przeciwpożarowej	<input type="checkbox"/>
Bezhalogenowy	<input checked="" type="checkbox"/>
Z płaszczem z tworzywa sztucznego	<input type="checkbox"/>
Śruba	M8 x 23
Zakres mocowania D	15,00 - 25,00 mm
odporny na działanie promieni UV	<input type="checkbox"/>