

# Karta charakterystyki technicznej

## GRIP metalowy 30

Nr kat. 2207036



Obejma zbiorcza z metalu, zapewniająca wysoki stopień stabilności mechanicznej, również w przypadku pożaru. Do bezpiecznego montażu nad sufitami podwieszanymi. Dopuszczone również jako rozwiązanie ponadnormatywne podtrzymania funkcji instalacji elektrycznych wg DIN 4102 część 12. Do montażu do stropu i na ścianie. Zamknięcie można otworzyć bez użycia narzędzi. Szczegółowe informacje na temat atestowanych wariantów układania zawarte są w odpowiedniej dokumentacji z badań.

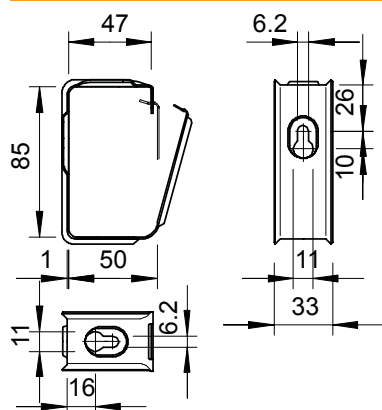


St	stal
FS	ocynkowane metodą Sendzimira

### Dane podstawowe

Nr kat.	2207036
Typ	2031 M 30 FS
Oznaczenie 1	Uchwyt zbiorczy grip
Wymiar	30x NYM3x1,5
Materiał	Stal
Materiał skrót	St
Powierzchnia	ocynkowane metodą Sendzimira
Powierzchnia według DIN	DIN EN 10346
Powierzchnia skrót	FS
Najmniejsza jednostka sprzedaży (MOQ)	25 szt.
Waga	6,20 kg/100 szt.

### Dane techniczne



Ilość przewodów NYM 3 x 1,5	30
Wersja niepodtrzymująca palenie	<input type="checkbox"/>
Odpowiedni do podtrzymania funkcji	<input checked="" type="checkbox"/>
Bezhalogenowy	<input checked="" type="checkbox"/>
Z kołkiem	<input type="checkbox"/>