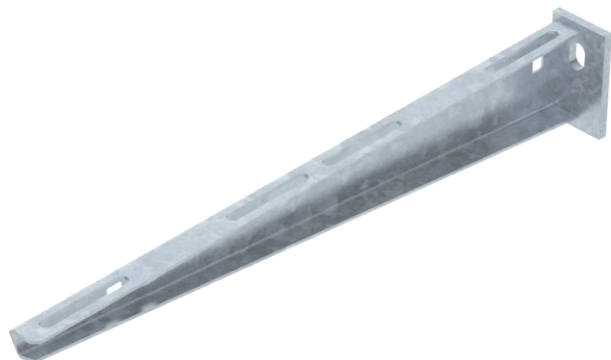


Karta charakterystyki technicznej

Wspornik ścienny-wieszakowy AW 15

Nr kat. 6420745

OBO
BETTERMANN



Lekki wspornik ścienny-wieszakowy z przyspawaną płytą montażową.

Zamocowanie wysięgnika na wieszaku US od szerokości 400 mm za pomocą śruby z łbem sześciokątnym przez obydwie boki wieszaka. Proszę zastosować w tym celu odpowiednie elementy dystansowe!



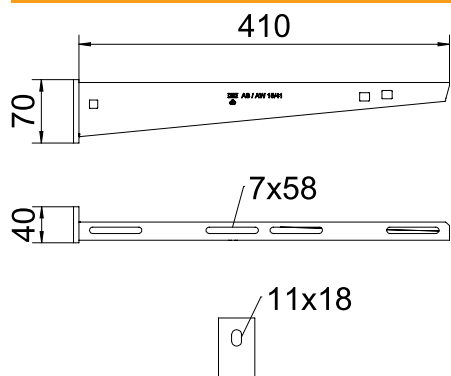
St stal

FT cynkowane ogniowo-zanurzeniowo

Dane podstawowe

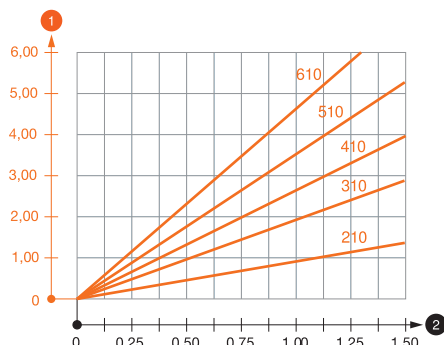
| | |
|---------------------------------------|--------------------------------|
| Nr kat. | 6420745 |
| Typ | AW 15 41 FT |
| Oznaczenie 1 | Wysięgnik ścienny |
| Oznaczenie 2 | z przyspawaną głowicą |
| Wymiar | B410mm |
| Materiał | Stal |
| Materiał skrót | St |
| Powierzchnia | cynkowane ogniowo-zanurzeniowo |
| Powierzchnia według DIN | DIN EN ISO 1461 |
| Powierzchnia skrót | FT |
| Najmniejsza jednostka sprzedaży (MOQ) | 1 szt. |
| Waga | 54,00 kg/100 szt. |

Dane techniczne



| | |
|----------------------------------|-------------------------------------|
| Szerokość | 410,00 mm |
| Wysokość burty | 70,00 mm |
| Wymiar A | 40,00 mm |
| Wymiar B | 410,00 mm |
| Wymiar H | 70,00 mm |
| Wymiar L | 410,00 mm |
| Średnica otworu | 11,00 mm |
| Wymiar - wartość | 410 x 70 |
| Wersja | Wysięgnik ścienny-stropowy |
| Wykonanie | Wspornik ścienny-wieszakowy |
| Artykuł EPD | <input checked="" type="checkbox"/> |
| F w kN | 1,50 kN |
| Odpowiedni do utrzymania funkcji | <input checked="" type="checkbox"/> |
| Stal nierdzewna, bejcowana | <input type="checkbox"/> |
| Zakres kątów | 90,00 - 90,00 ° |

Charakterystyki obciążeń



Wykres obciążenia wspornika typ AW 15

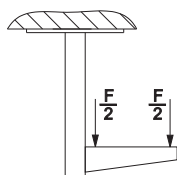
- 1 Odchylenie końca wspornika przy dopuszczalnym obciążeniu wspornika
- 2 Dopuszczalne obciążenie wspornika w kN bez ciężaru montera
- Wykresy obciążeń dla różnych długości wsporników w mm

Obciążenia kotew do mocowania wspornika ścienny-wieszakowego AW 15

| Mocowanie ścienne | | Maksymalne obciążenie [kN] | | | | | | | |
|-------------------|--|----------------------------|------|------|------|------|------|------|------|
| | | Szerokość wspornika [mm] | | | | | | | |
| | | 110 | 160 | 210 | 310 | 410 | 510 | 560 | 610 |
| Kotwa typu | | | | | | | | | |
| BZ-U 8-10-21/75 | | 1,10 | 0,90 | 0,80 | 0,65 | 0,55 | 0,50 | 0,45 | 0,45 |
| BZ-U 10-10-30/90 | | 1,50 | 1,50 | 1,40 | 1,10 | 0,95 | 0,85 | 0,80 | 0,80 |

Maks. łączne obciążenie F = ciężar kabla + koryto kablowe + wspornik. Wartości dotyczące nośności zwiększają się kilkakrotnie w razie zastosowania w niepopękany beton. Podane wartości dotyczą betonu o klasie wytrzymałości C20/25. Należy przestrzegać warunków montażu zgodnie z aprobatą DIBt (kotwy)!

Wartości obciążenia dla AW 15 na wieszaku



Wartości obciążenia dla AW 15 na wieszaku

Obciążenia kotew do mocowania wspornika ścienny-wieszakowego AW 15

| T1 | Mocowanie ścienne | | | | | | | | |
|----|-------------------|----------------------------|-----|-----|------|------|------|------|------|
| T2 | | Maksymalne obciążenie [kN] | | | | | | | |
| T3 | | Szerokość wspornika [mm] | | | | | | | |
| T4 | Kotwa typu | 110 | 160 | 210 | 310 | 410 | 510 | 560 | 610 |
| | BZ-U 8-10-21/75 | 1,1 | 0,9 | 0,8 | 0,65 | 0,55 | 0,5 | 0,45 | 0,45 |
| | BZ-U 10-10-30/90 | 1,5 | 1,5 | 1,4 | 1,1 | 0,95 | 0,85 | 0,8 | 0,8 |