

# Karta charakterystyki technicznej

Kanał, typ WDK 10020

Numery katalogowe: 6150764



Pokrywa i podstawa kanału z perforacją dna.



**PVC** polichlorek winylu

## Dane podstawow

Numery katalogowe	6150764
Typ	WDK10020RW
Oznaczenie 1	Kanał instalacyjny
Oznaczenie 2	z perforacją dna
Wytwórca	OBO
Wymiar	10x20x2000
Kolor	czysta biel; RAL 9010
Materiał	Polichlorek winylu
Najmniejsza jednostka sprzedaży	2
Jednostka opakowania	Metr
Ciężar	10 kg
Jednostka wagi	kg/100 m

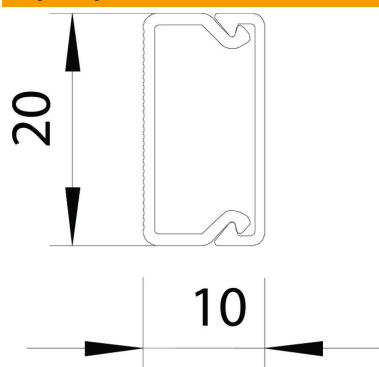
# Karta charakterystyki technicznej

Kanał, typ WDK 10020

Numery katalogowe: 6150764



## Wymiary



Długość	2 000 mm
Szerokość	20 mm
Wysokość	10 mm

## Dane techniczne

Ilość stałych przegród	0
Ilość wsuwanych przegród	0
Wersja pokrywy kanałów instalacyjnych	luźny
Rodzaj mocowania	Perforacja dna
Podtrzymanie funkcji	brak
Bezhalogenowy	brak
Klamra mocująca kable	tak
Łącznik kanału EÜK	brak
Dostawa w rolkach	brak
Przekrój poprzeczny	135 mm <sup>2</sup>
Stopień ochrony	IP 30
Folia ochronna	brak
Odporność kod IK	IK04
Zakres temperatur maks.	60 °C
Zakres temperatur min.	-5 °C