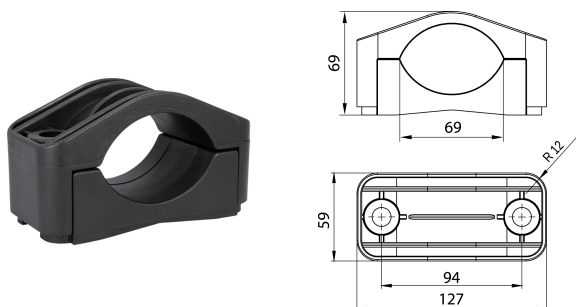


Uchwyt kabla siłowego K075T taśma

Uchwyty kabla służą do mocowania kabla i rur w rozdzielniach, do konstrukcji stalowych, słupach ZN itp. Zastosowano Poliamid z włóknem szklanym o dużej wytrzymałości mechanicznej, oraz różnego rodzaju smary i oleje.



Informacje ogólne

ID produktu	37.75
GTIN/EAN	5901769012783
Nazwa producenta	ELEKTRO-PLAST OPATÓWEK
ID produktu wg producenta	37.75
Opis typu produktu wg producenta	Uchwyt kabla siłowego K075T taśma
Kraj pochodzenia	Polska
Produkt dostępny w magazynie	Tak
Grupa rabatowa producenta	C
Informacja REACH	Nie zawiera substancji SVHC > 0,1% masy
Kod celny	39259080

Opis ETIM

Klasa	Obejma kablowa (EC004588)
Grupa	Elementy mocujące do kabli i rur (EG000010)
Montaż	Bezpośredni
Odporność na korozję	Tak
Trudnopalne	Tak
Materiał	Tworzywo sztuczne
Temperatura otoczenia w warunkach pracy	60.. °C
Przekrój użyteczny	37,5 mm ²
Liczba otworów montażowych	2
Szerokość	127 mm
Wysokość	59 mm
Głębokość	69 mm

Informacje zamówieniowe

Jednostka zamówienia	Sztuka
Jednostka zawartości	Sztuka
Liczba jednostek zawartości	1
Ilość cenowa	1
Minimalna ilość	1
Interwał ilości zamówienia	1

Linki MIME

Zdjęcie produktu	http://www.elektro-plast.pl/pub/Image/products/37.75.jpg
Rysunek wymiarowy	http://www.elektro-plast.pl/pub/Image/schematy/37.75.jpg