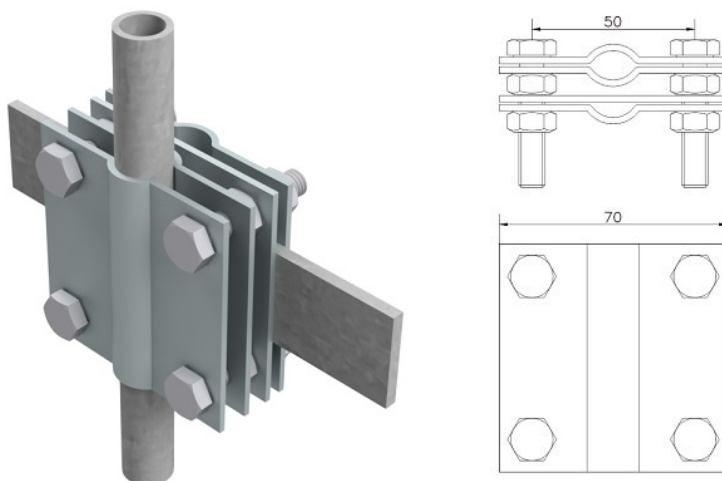


Uziomy i elementy do uziemienia

Złącze uziomowe 4-płytkowe duże B do 40mm Ø20mm (stal ocynkowana galwanicznie) /OC/

NR KATALOGOWY : AH14241



GTIN/EAN	5906764380325
Materiał	stal ocynkowana elektrolitycznie
Śruba	4xM8x40
Materiał śruby/nakrętki	stal ocynkowana
Inne	B - maksymalna szerokość bednarki

W związku z ciągłym rozwojem technicznym, firma AH Hardt sp.j. zastrzega sobie prawo do wprowadzania zmian technicznych i technologicznych wyrobów. Przedstawione ilustracje nie są wiążące.