

Oprawa hermetyczna na źródła LED T8

HELIOS 2-150 BIS



Przeznaczenie:

- Przeznaczone do oświetlania pomieszczeń o dużej wilgotności i zapyleniu, np. hal przemysłowych, sklepów, pomieszczeń magazynowych i warsztatowych, piwnic, kotłowni, hydrowęzłów, itp.
- Do dwóch źródeł światła LED T8.

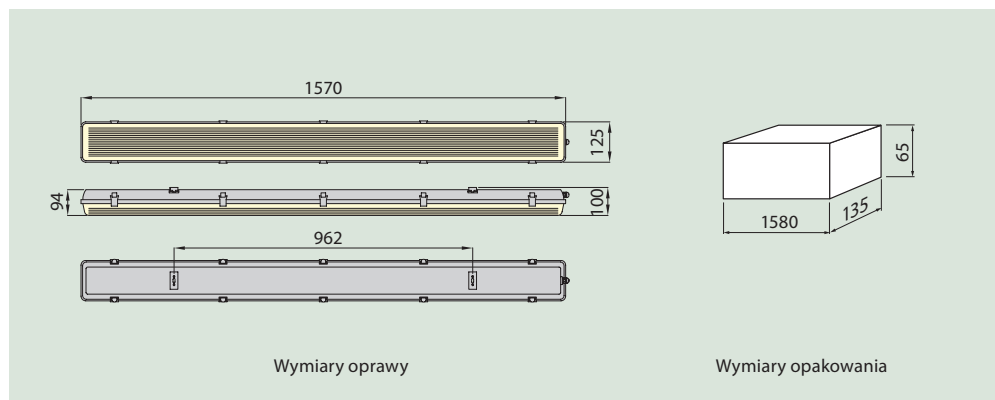
Charakterystyka:

- Oprawa zamknięta o wysokiej szczelności.
- Wysoki stopień ochrony przed wnikaniem pyłu, ciał stałych i wody IP65.
- Możliwy montaż na podłożu o normalnej palności.
- Do pracy ciągłej przy temperaturze od -5°C do 25°C (chwilowo do 35°C).

Zalety:

- Obudowa z tworzywa ABS.
- Podstawa z blachy stalowej malowana na biało, z zamocowanym osprzętem elektrycznym.
- Dobre uszczelnienie.
- Klosz z polistyrenu.
- W podstawie znajduje się zaślepiiony otwór służący do zasilania przelotowego.

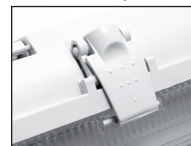
Indeks	Model	Kolor	Obudowa	Zasilanie	Stopień ochrony	Waga netto	Waga brutto	Kod EAN
LD-HEL258B-30	Helios LED 258 BIS	szary	ABS / PS	AC 220-240V / 50-60Hz	IP65	2,5 kg	2,6 kg	5901867163363



1. Możliwość zwieszenia klosza po otwarciu oprawy z wykorzystaniem metalowych zapinek - dostępne w zestawie montażowym.



2. Wygodne w użytkowaniu zapinki klosza. Opcjonalnie dostępne ze stali nierdzewnej.



3. Łatwy montaż oprawy do podłoża przy użyciu dołączonych zatrzaskowych uchwyty mocujących - regulacja wzdłużna ok. 7 mm.



4. W bocznej części obudowy znajduje się zaślepiiony dławikiem otwór Ø20 mm służący do wprowadzenia przewodów zasilających.



5. Możliwość dokupienia metalowych zapinek klosza.



6. Możliwość montażu oprawy na zawieszalce.
Indeks: OS-HERZW-00

