

Lapos csavarhúzó 1000 V




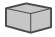


Termékleírás

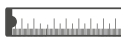

Feszültség alatt történő munkálatokhoz engedélyezett 1000 V lapos csavarhúzó.
Erőteljes csavarozáshoz alkalmasak. Két oldalt polírozott csavarozó fejek, összetartó és párhuzamos profilozással.

Jellemzők

- a EN 60900 szabvány szerint gyártott
- VDE 1000 V tanúsítvány
- kiváló minőségű ötvözött S2 acélból készült
- tartós, formatartó és hibatűrő
- szigetelt és mágneses csavarhúzófejek - a munka kényelmét és pontosságát növelik
- kétkomponensű, csúszásgátló speciális felületű, csavarozó nyomatékot növelő markolat

Műszaki adatok

	<ul style="list-style-type: none"> ☉ 2.5 x 75 mm ☉ 3 x 100 mm ☉ 4 x 100 mm ☉ 5.5 x 125 mm ☉ 6.5 x 150 mm
	1 db.
	12 db.
	S2 acélötvözet kétkomponensű fogantyú

	HÖGERT	
☉ 2.5 x 75 mm	HT1S902	5901867179166
☉ 3 x 100 mm	HT1S903	5901867114587
☉ 4 x 100 mm	HT1S904	5901867114617
☉ 5.5 x 125 mm	HT1S905	5901867114648
☉ 6.5 x 150 mm	HT1S906	5901867188489

