

Przedłużacz biurkowy

GTV
LIGHTING

AE-PB02GS-53

Przedłużacz biurkowy 2x gniazdo schucko, gniazdo USB, gniazdo RJ45 (Ethernet), audio (gniazdo do wtyczek bananowych), bez kabla, kolor aluminium

AE-PB02GU-53

Przedłużacz biurkowy 2x gniazdo z uziemieniem, gniazdo USB, gniazdo RJ45 (Ethernet), audio (gniazdo do wtyczek bananowych), bez kabla, kolor aluminium

AE-PBU02GS-10/AE-PBU02GS-20

Przedłużacz biurkowy 2x gniazdo schucko, 2x gniazdo USB, bez kabla, kolor biały/czarny

AE-PBU2GU-10/AE-PBU2GU-20/AE-PBU2GU-53

Przedłużacz biurkowy 2x gniazdo z uziemieniem, 2x USB, kabel zasilający z wtyczką, kolor biały/czarny/aluminium

AE-PBC2GU-53

Przedłużacz biurkowy 2x gniazdo z uziemieniem, gniazdo USB, gniazdo RJ45 (Ethernet) audio (gniazdo do wtyczek bananowych), kabel zasilający z wtyczką, kolor aluminium

AE-PBC3GU-10/AE-PBC3GU-20/AE-PBC3GU-53

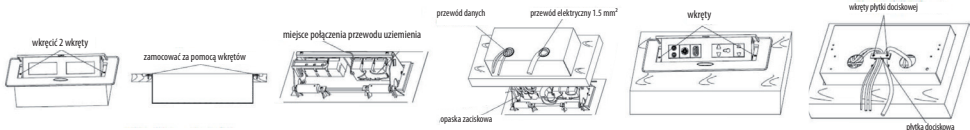
Przedłużacz biurkowy 3x gniazdo z uziemieniem, kabel zasilający z wtyczką, kolor biały/czarny/aluminium

AE-PB03GS-10/AE-PB03GS-20/AE-PB03GS-53

Przedłużacz biurkowy 3x gniazdo schucko, bez kabla, kolor biały/czarny/aluminium

AE-PB03GU-53

Przedłużacz biurkowy 3x gniazdo z uziemieniem, bez kabla, kolor aluminium



Rys. nr 1

Rys. nr 2

Rys. nr 3

Rys. nr 4

Rys. nr 5

Rys. nr 6



PL

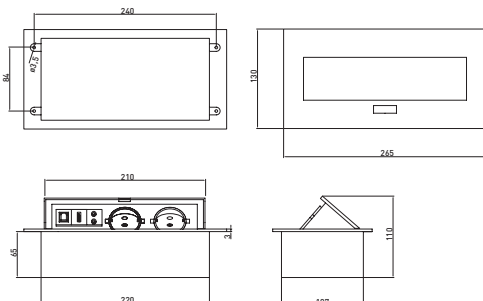
INSTRUKCJA

Przedłużacz biurkowy AE-PB02GS-53, AE-PB02GU-53, AE-PBU02GS-10/AE-PBU02GS-20, AE-PBU2GU-10/AE-PBU2GU-20/AE-PBU2GU-53, AE-PBC2GU-53, AE-PBC3GU-10/AE-PBC3GU-20/AE-PBC3GU-53, AE-PB03GS-10/AE-PB03GS-20/AE-PB03GS-53, AE-PB03GU-53

ETAPY INSTALACJI:

1. Odkręć dwa wskazane wkręty (rys. nr 1).
2. Za pomocą wkrętów zamocuj spodnią część obudowy w przygotowanym miejscu (wg rysunku z wymiarami), np. w blacie stołu biurowego (rys. nr 2).
3. W wersji produktu bez przewodu zasilającego należy podłączyć przewód zasilający 3x1,5mm² (z żyłą uziemiacją) do gniazd zasilających, metalowy korpus połączyć z zaciskiem uziemienia. Długość przewodu musi umożliwiać swobodne otwieranie zespołu (rys. nr 3).
4. Przedłużacze wyposażone w gniazda do transmisji danych i gniazda zasilające (bananowe) należy połączyć przewodami elastycznymi odpowiednimi dla typu gniazda (rys. nr 4).
5. Zainstaluj zespół w obudowie i dobrze dokręć wkręty po obu stronach (rys. nr 5).
6. Dopasuj długość wszystkich kabli tak, aby nie przeszkadzały w otwieraniu zespołu i nie obcierały o metalowe części korpusu, załóż płytkę dociskową i dobrze przykręć wkręty mocujące (rys. nr 6).

RYSunEK MONTAżOWY:



UWAGI:

Produkt nie jest odporny na wilgoć. Do zastosowania wyłącznie wewnątrz pomieszczeń. Po wciśnięciu przycisku zespół otwiera się wolno. Po całkowitym otwarciu można z niego korzystać.

Produkt spełnia wymagania Dyrektyw Unii Europejskiej i przepisów implementujących je do prawa krajowego. Więcej informacji znajduje się na stronie internetowej www.gtv.com.pl i deklaracjach zgodności.

Desktop Power Strip

AE-PB02GS-53

Desktop power strip 2x Schucko socket, USB port, RJ45 (Ethernet) port, AUDIO output (socket for audio jacks), without the cable, colour of aluminium

AE-PB02GU-53

Desktop power strip 2x earthed socket, USB port, RJ45 (Ethernet) port, AUDIO output (socket for audio jacks), without the cable, colour of aluminium

AE-PBU02GS-10/AE-PBU02GS-20

Desktop power strip 2x Schucko socket, 2x USB port, without cable, white/black

AE-PBU2GU-10/AE-PBU2GU-20/AE-PBU2GU-53

Desktop power strip 2x earthed socket, 2x USB port, power cable with plug, white/black/aluminium

AE-PBC2GU-53

Desktop extension power strip 2x earthed socket, USB port, RJ45 port (Ethernet), audio output (socket for audio jacks), power cable with plug, colour of aluminium

AE-PBC3GU-10/AE-PBC3GU-20/AE-PBC3GU-53

Desktop power strip 3x earthed socket, power cable with plug, colour: white/black/aluminium

AE-PB03GS-10/AE-PB03GS-20/AE-PB03GS-53

Desktop power strip 3x Schucko socket, without cable, white/black/aluminium

AE-PB03GU-53

Desktop power strip 3x earthed socket, without the cable, colour of aluminium

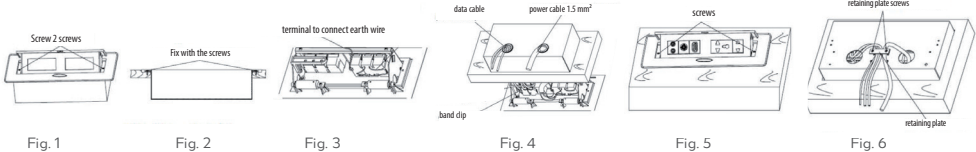


Fig. 1

Fig. 2

Fig. 3

Fig. 4

Fig. 5

Fig. 6



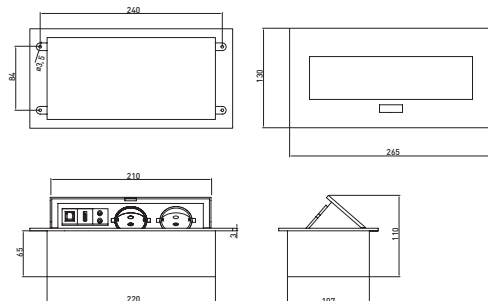
EN DIRECTIONS FOR USE

Desktop Power Strip AE-PB02GS-53, AE-PB02GU-53, AE-PBU02GS-10/AE-PBU02GS-20, AE-PBU2GU-10/AE-PBU2GU-20/ AE-PBU2GU-53, AE-PBC2GU-53, AE-PBC3GU-10/ AE-PBC3GU-20/AE-PBC3GU-53, AE-PB03GS-10/AE-PB03GS-20/AE-PB03GS-53, AE-PB03GU-53

INSTALLATION STEPS:

1. Unscrew the two indicated screws (fig. 1)
2. Using screws, fix a bottom part of the case in the prepared place (acc. to the figure with dimensions), e.g. in the desktop (fig. 2)
3. In the product version without the power cord, connect the power cable 3 x 1.5 mm² (incl. earth wire) to power outlets, the metal case shall be connected to the earth terminal. Cable length shall enable easy opening of the unit (fig. 3)
4. The power strips equipped with data transmission ports and (banana) power sockets shall be connected using flexible cords that are suitable for specific socket type. (Fig. 4)
5. Install the unit in the case and secure the screws carefully on both sides (fig. 5)
6. Adjust the length of all cables so that they do not obstruct the power strip opening movement and do not scrape a metal part of the case, locate the retaining plate and secure it with the screws (fig. 6)

ASSEMBLY DRAWING:



NOTES:

The product is not resistant to moisture.

For indoor use only.

When the button is pressed the power strip is opening by tilting. Operate the product only when it is open.

The product complies with the requirements of EU Directives and their transpositions into the national law. See the website at www.gtv.com.pl and the Declarations of Conformity for detailed information.

Настольный розеточный блок

GTV
LIGHTING

AE-PB02GS-53

Настольный розеточный блок на 2 гнезда Schuko, порт USB, порт RJ45 (Ethernet), аудио (гнездо для банановых штекеров), без шнура, цвет алюминий

AE-PB02GU-53

Настольный розеточный блок на 2 гнезда с заземлением, порт USB, порт RJ45 (Ethernet), аудио (гнездо для банановых штекеров), без шнура, цвет алюминий

AE-PBU02GS-10/AE-PBU02GS-20

Настольный розеточный блок на 2 гнезда Schuko, 2 порта USB, без шнура, цвет белый/черный

AE-PBU2GU-10/AE-PBU2GU-20/AE-PBU2GU-53

Настольный розеточный блок на 2 гнезда с заземлением, 2x USB, кабель питания с вилкой, цвет белый/черный/алюминий

AE-PBC2GU-53

Настольный розеточный блок на 2 гнезда с заземлением, 2 порта USB, порт RJ45 (Ethernet), аудио (гнездо для банановых штекеров), шнур питания с вилкой, цвет алюминий

AE-PBC3GU-10/AE-PBC3GU-20/AE-PBC3GU-53

Настольный розеточный блок на 3 гнезда с заземлением, шнур питания с вилкой, цвет белый/черный/алюминий

AE-PB03GS-10/AE-PB03GS-20/AE-PB03GS-53

Настольный розеточный блок на 3 гнезда Schuko, без шнура, цвет белый/черный/алюминий

AE-PB03GU-53

Настольный розеточный блок на 3 гнезда с заземлением, без шнура, цвет алюминий

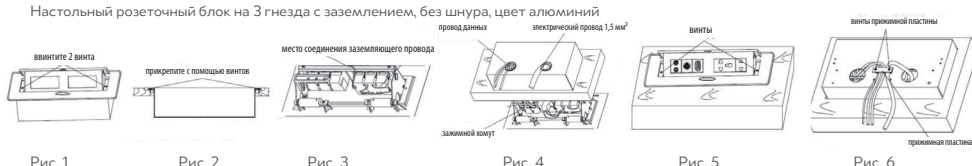


Рис. 1

Рис. 2

Рис. 3

Рис. 4

Рис. 5

Рис. 6



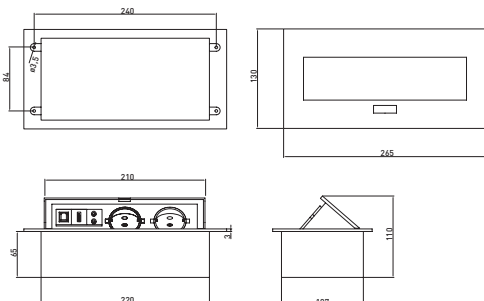
RU РУКОВОДСТВО ПО ЭКСПЛУАТАЦИИ

Przedłużacz biurkowy AE-PB02GS-53, AE-PB02GU-53, AE-PBU02GS-10/AE-PBU02GS-20, AE-PBU2GU-10/AE-PBU2GU-20/AE-PBU2GU-53, AE-PBC2GU-53, AE-PBC3GU-10/AE-PBC3GU-20/AE-PBC3GU-53, AE-PB03GS-10/AE-PB03GS-20/AE-PB03GS-53, AE-PB03GU-53

ЭТАПЫ УСТАНОВКИ:

- Отвинтите два винта, указанных на рисунке (рис. 1)
- С помощью винтов прикрепите нижнюю часть корпуса в подготовленном месте (в соответствии с рисунком, по размерам), например, в столешнице офисного стола (рис. 2)
- В версии продукта без шнура питания, подключите шнур питания 3 x 1,5 мм² (с заземляющей жилой) к гнездам питания, металлический корпус соедините с клеммой заземления. Длина шнура питания должна позволять свободно открывать блок (рис. 3)
- Розеточные блоки с гнездами для передачи данных и гнезда питания (банановые) соедините гибкими проводами, соответствующими типу гнезда (рис. 4)
- Установите блок в корпусе и надежно затяните винты с обеих сторон (рис. 5)
- Отрегулируйте длину всех кабелей так, чтобы они не препятствовали открыванию блока, установите прижимную пластину и надежно затяните крепящие винты (рис. 6).

СБОРОЧНЫЙ ЧЕРТЕЖ:



ПРИМЕЧАНИЯ:

Продукт не является влагоустойчивым.
Предназначен для использования исключительно внутри помещений.
После нажатия на кнопку, блок открывается медленно. Его можно использовать после полного открывания.

Продукт соответствует требованиям Директивы Евросоюза и законоположений имплементирующих их в национальное законодательство. Дополнительная информация находится на веб-сайте www.gtv.com.pl и в декларациях соответствия.