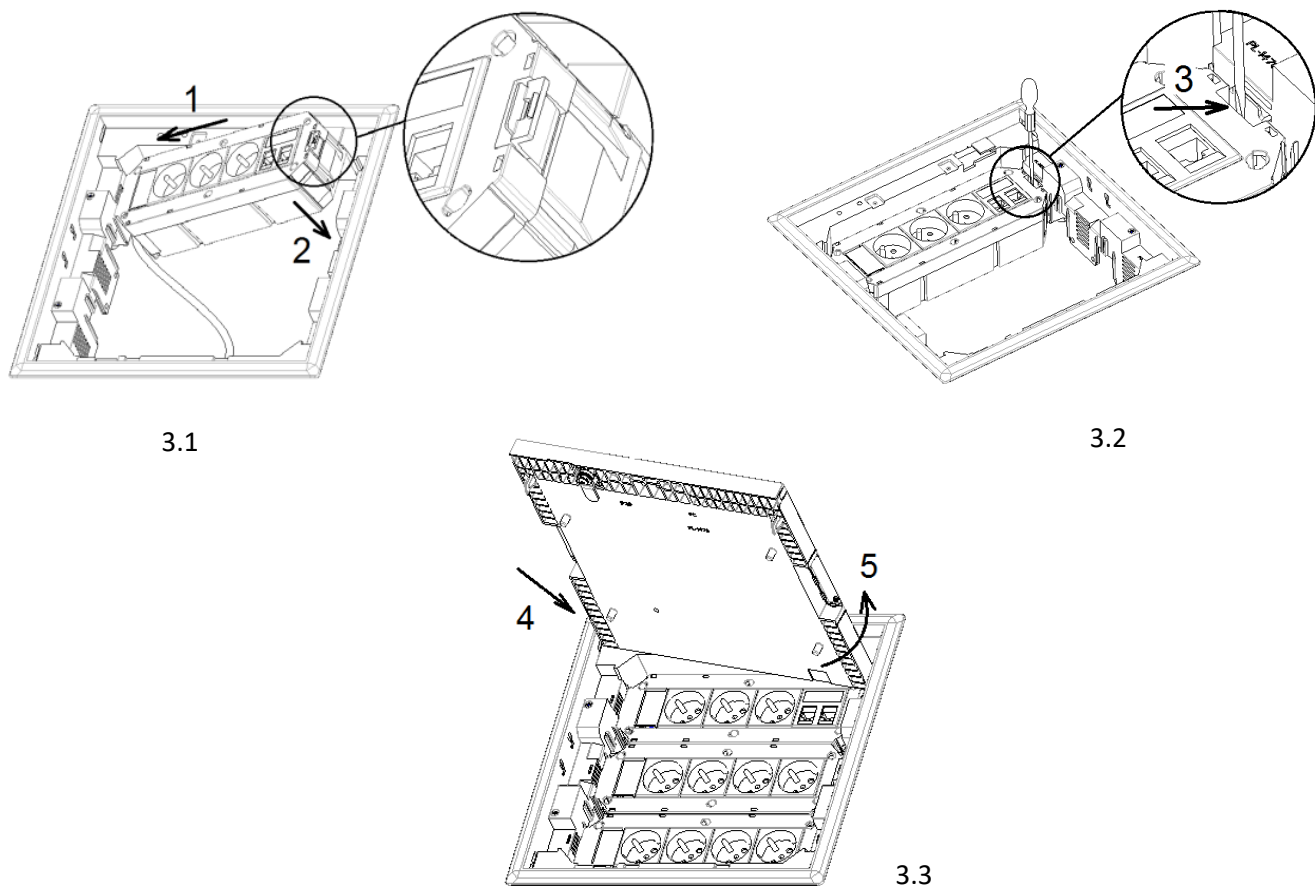


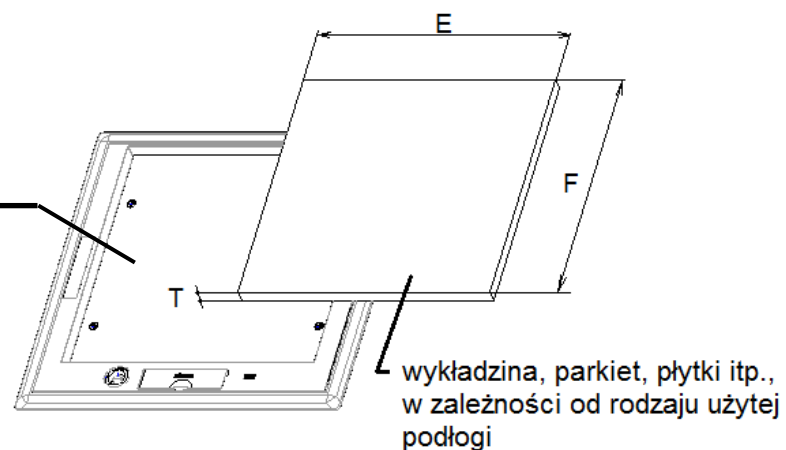
### 3. Montaż gotowego zestawu osprzętowego do puszki podłogowej.



3.4 Demontaż przeprowadzać w odwrotnej kolejności.

### 4. Wypełnienie pokrywy materiałem wykończeniowym

**UWAGA:**  
Metalowa płyta stanowi integralną część pokrywy.  
Nie usuwać!



## Puszka Podłogowa

ISO 9001:2015 QMS

**KONTAKT SIMON**

43-500 Czechowice-Dziedzice  
ul. Bestwińska 21  
tel. 32 324 63 00  
www.kontakt-simon.com.pl  
e-mail: info@kontakt-simon.com.pl



typ:

FB34005/1 , FB24005/1  
FB34105/1 , FB24105/1  
FB34012/1 , FB24012/1  
FB34112/1 , FB24112/1

#### DANE TECHNICZNE

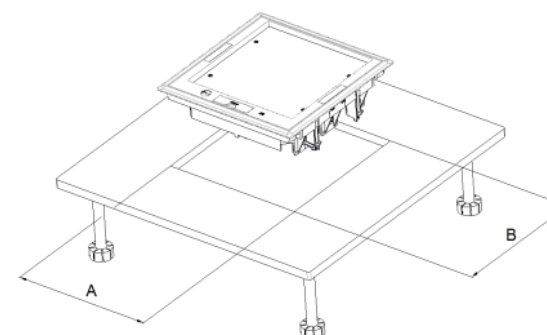
Maksymalne napięcie znamionowe: 250 V AC  
Stopień ochrony: IP40 (pokrywa zamknięta) / IP20 (pokrywa otwarta)  
Stopień odporności na uderzenia: IK08  
Minimalna wysokość podłogi technicznej: 85 mm  
Zakres temperatury instalacji i użytkowania puszki: -5°C do +60°C  
Masa:  
Typ FB34... ~2,4 kg  
Typ FB24... ~1,7 kg  
Normy przedmiotowe: PN-EN 60670-1, PN-EN 60670-23

#### ZASTOSOWANIE

Puszka podłogowa służy do instalowania sprzętu elektroinstalacyjnego (np. gniazd wtyczkowych, komputerowych, telefonicznych, w standardzie K45 oraz Simon 500), w podłodze technicznej. Puszka podłogowa jest przeznaczona do użytkowania wewnątrz pomieszczeń mieszkalnych i biurowych.

#### SPOSÓB INSTALOWANIA

**UWAGA:** Przed zainstalowaniem wyłączyć bezpieczniki instalacji domowej.  
Podłączenie powinna wykonać osoba posiadająca odpowiednie kwalifikacje.



Wymiary puszki podłogowej

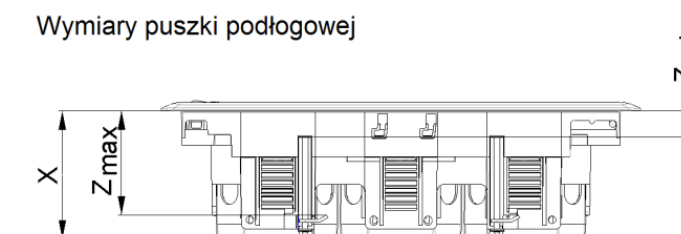


Tabela 1

Symbol	Pokrywa z zamkiem	Maks. ilość modułów K45 (Simon 500)	Całkowita wysokość zestawu X	Min./Maks. grubość płyty Z <sub>min</sub> /Z <sub>max</sub>	Wymiary otworu A x B	Wymiary wykładziny (parkietu) E x F x T
FB34005/1	-	12 + 3* (6)	85 – 116**	17/69	293 x 293	245 x 245 x 5
FB34105/1	+					245 x 245 x 12
FB34012/1	-					
FB34112/1	+	8 + 2* (4)	85 – 116**	17/69	297 x 216	245 x 166 x 5
FB24005/1	-					245 x 166 x 12
FB24105/1	+					
FB24012/1	-					
FB24112/1	+					

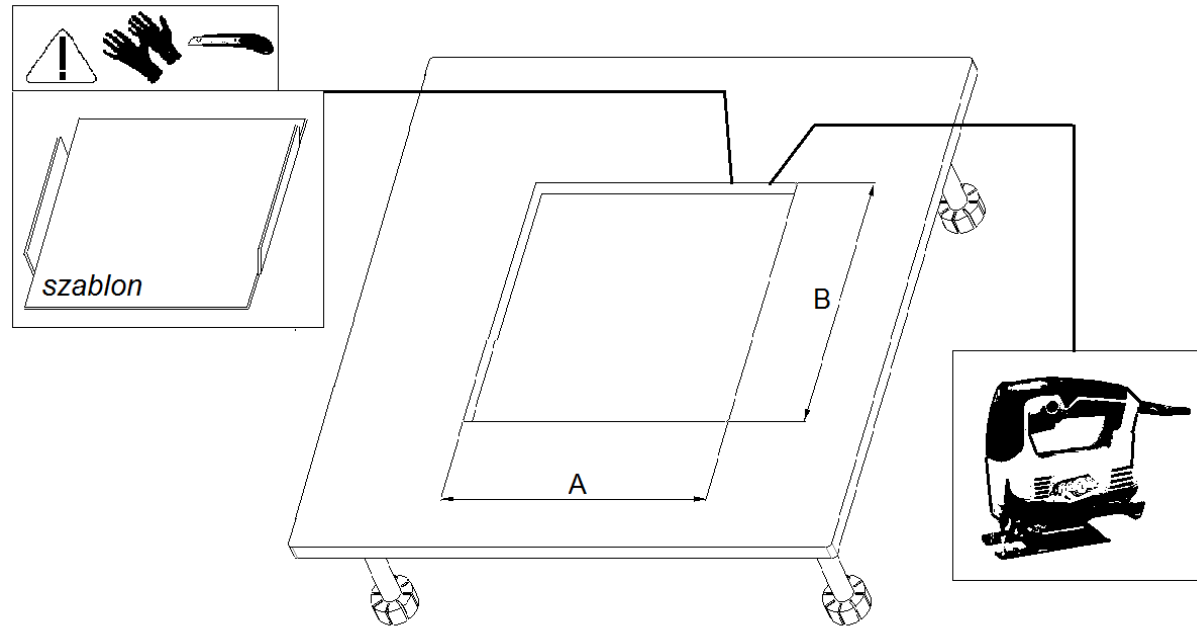
Uwaga: wymiary podane w mm .

\* - dodatkowo możliwość montażu 2 lub 3 modułów połówkowych K45 (22,5 x 45mm)

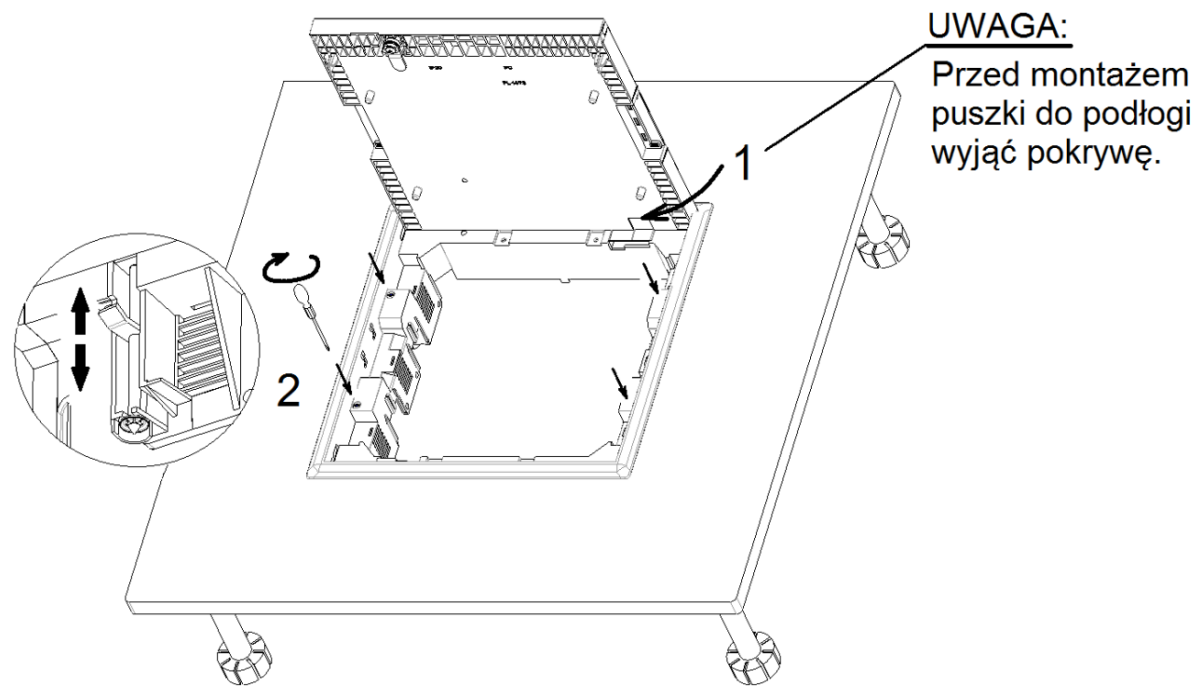
\*\* - możliwość zastosowania złącza GESIS® dla X > 110 mm

## 1. Montaż puszki do podłogi technicznej – kolejność czynności:

1.1 Wycięcie otworu w podłodze o wymiarach A x B (wg tabeli 1 lub szablonu).



1.2 Montaż puszki do podłogi.



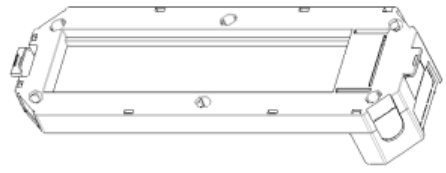
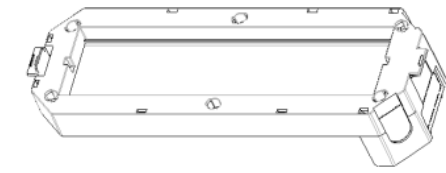
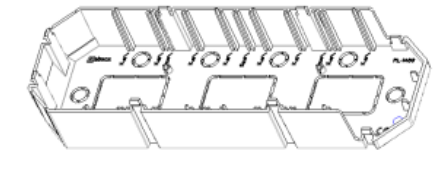
Wymagany śrubokręt krzyżowy z zakończeniem PZ nr 2 lub śrubokręt płaski 5 mm.  
Rama mocowana jest do podłogi, w czterech punktach.

### UWAGA:

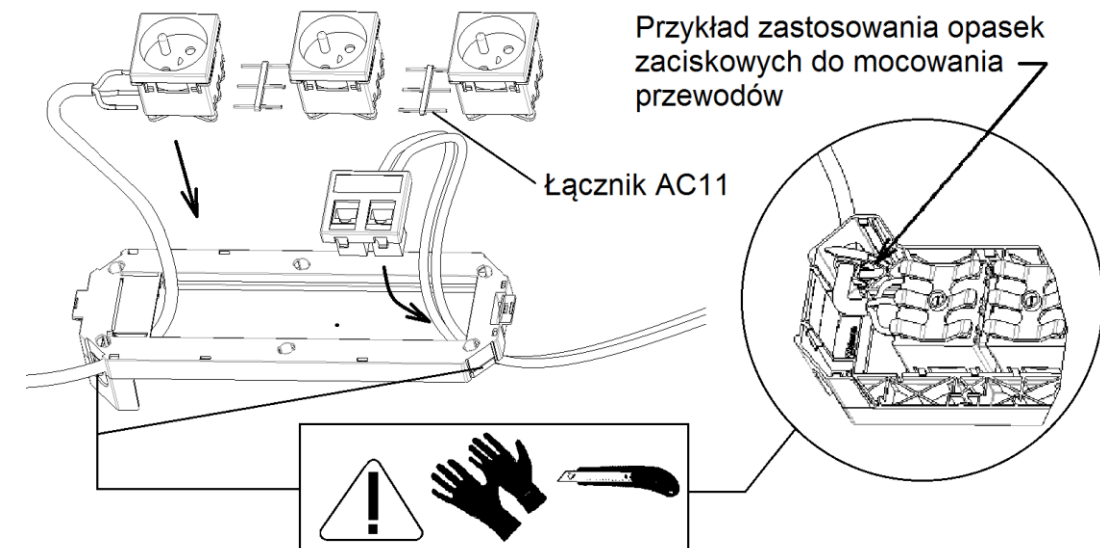
Maksymalny dopuszczalny moment dokręcający łapkę: 0,7 Nm.

## 2. Montaż gniazd i przewodów instalacyjnych do zestawu osprzętowego (opcjonalne).

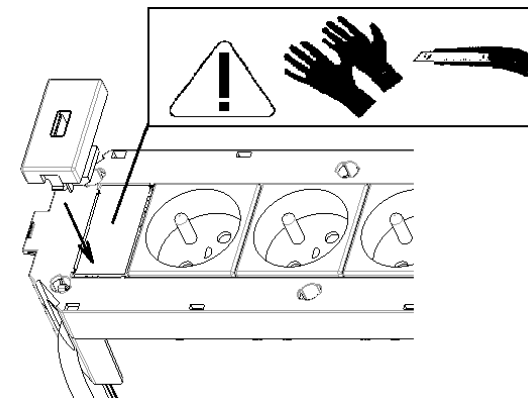
Akcesoria

	FBA400/1	Ramka osprzętowa K45 4-modułowa
	FBA401/1	Ramka osprzętowa SIMON 500 2-modułowa
	FBA450/1	Ośłona ramki osprzętowej

2.1 Montaż modułów K45 do ramki osprzętowej FBA400/1, z zastosowaniem łączników AC11 i opasek zaciskowych:



2.2 Opcjonalnie: montaż dodatkowego modułu półwkowego K45 (22,5mm)



2.3 Założenie dolnej osłony:

