

Instrukcja obsługi

ŚCIEMNIACZ TRANZYSTOROWY OBROTOWY

MS9T
BMS9T
DS9T

KONTAKT simon

43-500 Czechowice-Dziedzice,
ul. Bestwińska 21
POLSKA

tel. +48 32 324 63 00
fax. +48 32 215 35 55

www.kontakt-simon.com.pl

e-mail: info@kontakt-simon.com.pl

M011v04



ISO 9001:2008 QMS

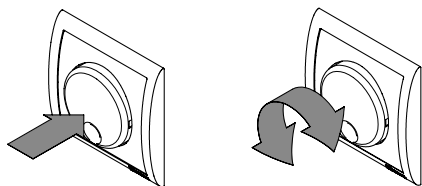
UWAGA:

Przeczytaj uważnie instrukcję!

Przed zainstalowaniem wyłączyć bezpieczniki instalacji domowej. Podłączenie powinna wykonać osoba posiadająca odpowiednie kwalifikacje.

ZASTOSOWANIE

Ściemniacz służy do załączania i wyłączania oraz regulacji natężenia światła w mieszkaniach lub innych pomieszczeniach, np. biurach, sklepach, itp. Załączenie i wyłączenie następuje poprzez naciśnięcie pokrętki a regulacja poprzez obrót pokrętkiem. Aby uzyskać jaśniejsze światło należy obrócić pokrętkę w prawo (zgodnie z ruchem wskazówek zegara).




Ściemniacz może być także stosowany w instalacji schodowej lub krzyżowej.

ŹRÓDŁA ŚWIATŁA

 żarówki 230V 20 ÷ 500W


żarówki halogenowe 230V 20 ÷ 500W

żarówki halogenowe 12V

 połączone poprzez transformator rdzeniowy toroidalny 230V/12V 20 ÷ 500W

połączone poprzez transformator elektroniczny 230V/12V 20 ÷ 500W

 oświetlenie energooszczędne

 świetlówki

 oświetlenie LEDowe



OSTRZEŻENIE: Ściemniacz nie jest przeznaczony do współpracy z transformatorami rdzeniowymi kolumnowymi, wentylatorami i innymi urządzeniami posiadającymi silnik elektryczny. Nieprzestrzeganie tego ostrzeżenia spowoduje uszkodzenie ściemniacza.

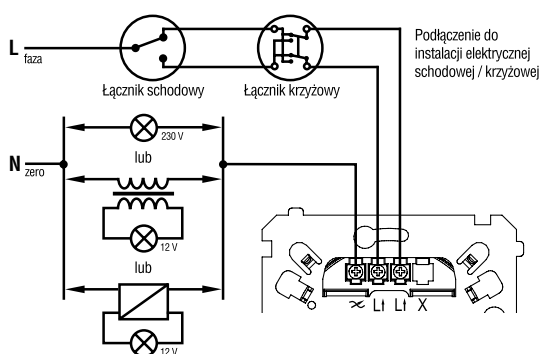
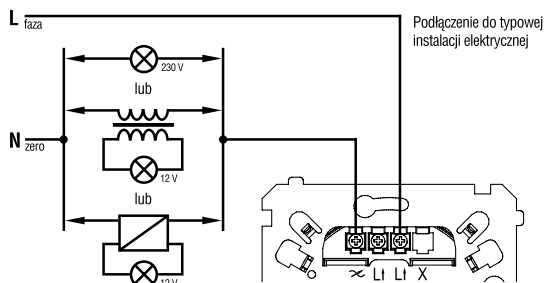
ZABEZPIECZENIE PRZECIWWZARCIOWE

Ściemniacz posiada zabezpieczenie przeciwzwarciowe wyłączające obwód obciążenia (wyłączające oświetlenie) po przekroczeniu prądu 20A. Po usunięciu zwarcia ściemniacz można ponownie załączyć.

W momencie przepalania się żarówki 230V prąd może także osiągnąć graniczną wartość zabezpieczenia, co objawi się samoczynnym wyłączeniem oświetlenia a jednocześnie uniemożliwi całkowite przepalenie się żarówki.

Przy powtarzających się samoczynnych wyłączeniach należy sprawdzić stan żarówki i ewentualnie wymienić ją.

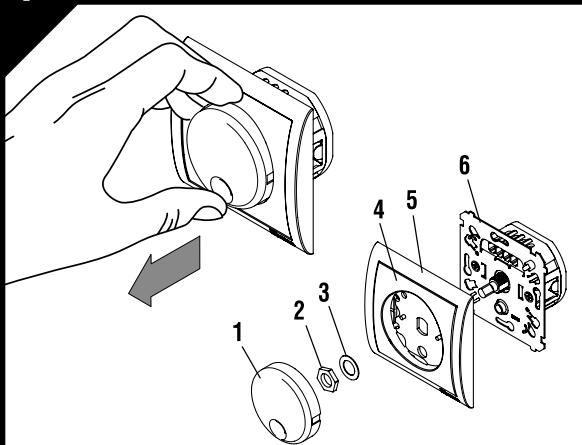
SCHEMAT PODŁĄCZENIA ŚCIEMNIACZA DO INSTALACJI ELEKTRYCZNEJ



DANE TECHNICZNE

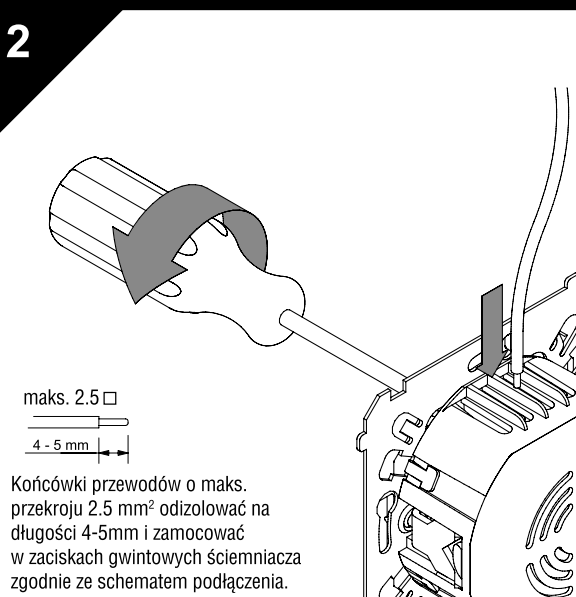
Napięcie pracy	230V / 50Hz
Moc obciążenia	20 ÷ 500 W
Rodzaj obciążenia	zarowe i halogenowe 230V, halogenowe 12V poprzez transformator rdzeniowy toroidalny lub elektroniczny obniżający napięcie z 230V na 12V
Poziom zakłóceń	zgodny z PN-EN-55015
Stopień ochrony	IP20
Rodzaj pracy	ciągła
Sposób regulacji	plynny
Masa	100g

1 Montaż w puszcze pojedynczej



Zdjąć pokrętko /1/, odkręcić nakrętkę /2/ mocującą pokrywę, zdjąć podkładkę /3/ i ramkę /5/ z pokrywą /4/ z zespołu wykonawczego /6/.

2

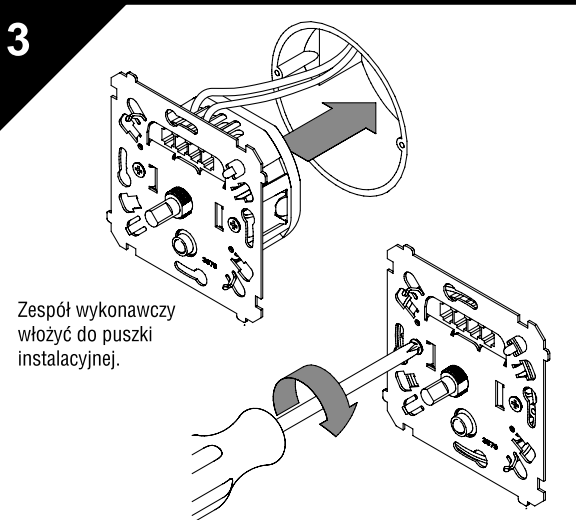


maks. 2.5 □

4 - 5 mm

Końcówki przewodów o maks. przekroju 2.5 mm² odizolować na długości 4-5mm i zamocować w zaciskach gwintowych ściemniacza zgodnie ze schematem podłączenia.

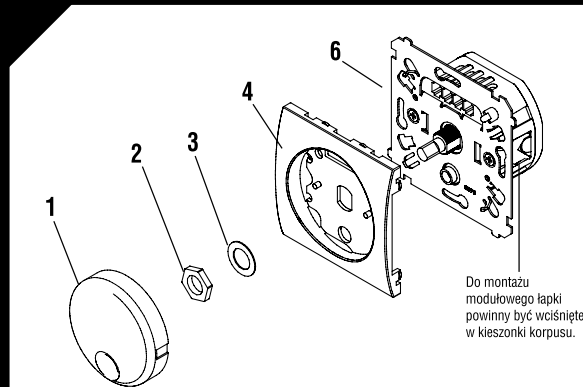
3



Zespół wykonawczy włożyć do puszki instalacyjnej.

Łapki dokręcić wkrętami, na zespół wykonawczy nałożyć ramkę, pokrywę, podkładkę i przykręcić całość nakrętką a następnie założyć pokrętko.

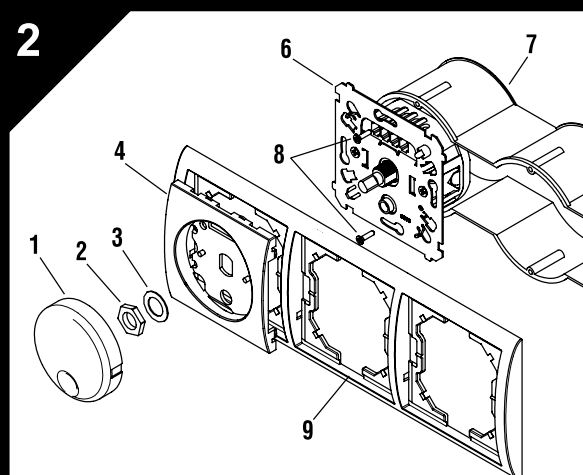
1 Montaż modułowy w puszcze pojedynczej i wielokrotnej



Do montażu modułowego łapki powinny być wciśnięte w kieszonki korpusu.

Zdjąć pokrętko /1/, odkręcić nakrętkę /2/ mocującą pokrywę, zdjąć podkładkę /3/ i pokrywę /4/. Końcówki przewodów odizolować i zamocować w zaciskach gwintowych zespołu wykonawczego /6/ tak jak ma to miejsce podczas montażu w puszcze pojedynczej (rysunek 2 powyżej).

2



Zespół wykonawczy /6/ włożyć do puszki instalacyjnej /7/ i przykręcić wkrętami /8/ załączonymi do puszki. Na zamontowany w puszcze zespół wykonawczy nałożyć ramkę /9/, pokrywę /4/, podkładkę /3/ i przykręcić całość nakrętką /2/, następnie założyć pokrętko /1/.