



F&F Filipowski sp. j.
ul. Konstancyńska 79/81, 95-200 Pabianice
tel./fax (+48 42) 215 23 83 / (+48 42) 227 09 71
www.fif.com.pl; e-mail: biuro@fif.com.pl

DRL-12

Czujnik odległości,
laserowy



Nie wyrzucać tego urządzenia do śmietnika razem z innymi odpadami! Zgodnie z ustawą o zużyтым sprzęcie, elektrośmieci pochodzące z gospodarstwa domowego można oddać bezpłatnie i w dowolnej ilości do utworzonego w tym celu punktu zbierania, a także do sklepu przy okazji dokonywania zakupu nowego sprzętu (w myśl zasady stary za nowy, bez względu na markę). Elektrośmieci wyrzucone do śmietnika lub porzucone na fonie przyrody, stwarzają zagrożenie dla środowiska oraz zdrowia ludzi.



Przeznaczenie

DRL-12 jest laserowym czujnikiem przeznaczonym do sterowania oświetleniem, szczególnie na korytarzach i klatkach schodowych. Zasada działania polega na emisji wiązki światła i pomiaru opóźnienia światła powracającego na skutek odbicia się od przeszkody. Na tej podstawie możliwe jest precyzyjne określenie odległości przeszkody, które następnie porównywane jest z nastawionym zakresem detekcji. Jeżeli coś pojawi się w odległości mniejszej od nastawionej wartości, to nastąpi załączenie światła. Rozwiązanie takie doskonale nadaje się do załączania obwodów oświetleniowych np. na otwartych schodach, gdzie istotne jest, aby czujnik wykrywał obecność tylko na schodach i ignorował wszystko, co dzieje się poza nimi.

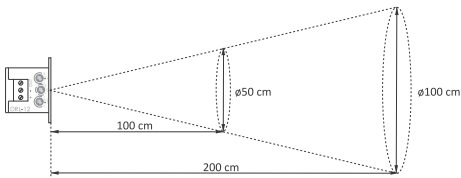
Cechy

- » laserowy czujnik odległości typu ToF (Time of Flight);
- » zakres detekcji ustawiany płynnie w przedziale od 0,1 do 2 m;
- » czujnik jasności zapobiegający załączeniu światła przy wysokim poziomie jasności;
- » regulowany czas podtrzymania załączenia światła;
- » możliwość bezpośredniego sterowania obwodów oświetleniowych 12/24 V (obciążalność do 4 A, którą można zwiększyć przez dołączenie wzmacniaczy LED-AMP);
- » funkcja miękkiego załączania i wyłączenia sterowanych obwodów oświetleniowych*;
- » możliwość wyzwiania sterowników kaskadowych AS-225;
- » niewielkie rozmiary, montaż w puszcze $\varnothing 35$ mm dostarczanej wraz z czujnikiem;
- » dioda LED sygnalizująca stan pracy czujnika;
- » zabezpieczenie termiczne przed przekroczeniem dopuszczalnej temperatury wewnątrz obudowy.

**) Miękkie załączanie i wyłączenie światła działa, gdy czas podtrzymania ustawiony jest na wartość większą od zera oraz gdy do czujnika podłączone są ściemniające źródła światła.*

Montaż

1. Miejsce montażu czujnika należy wybrać w taki sposób aby, w zakładanej odległości działania, w stożku detekcji czujnika nie znajdowały się żadne stałe przeszkody takie, jak: podłoga, ściana, stopień schodów, itp. Średnica stożka detekcji, w zależności od ustawionej odległości działania, odczytać można z poniższego rysunku:

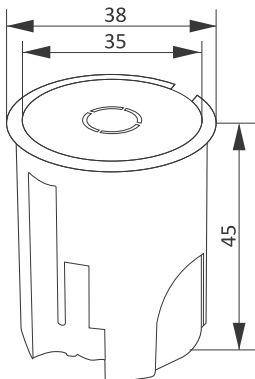


2. Nie należy montować czujnika frontem w stronę silnego źródła światła, gdyż może to doprowadzić do nieprawidłowej pracy układu pomiaru odległości i natężenia światła.
3. Do zamontowania czujnika wymagane jest wykonanie otworu o średnicy i głębokości umożliwiającej osadzenie puszkii dostarczonej z czujnikiem (rysunek poniżej).



Podczas osadzania puszkii w ścianie należy zachować orientację puszkii zgodnie z oznaczeniami znajdującymi się na zaślepce puszkii.





4. Podłączyć do czujnika przewody zasilające i sterujące zgodnie z wybranym schematem połączenia.



Z uwagi na niewielkie rozmiary puszkii zaleca się stosowanie przewodów typu linka o możliwie niskich przekrojach.



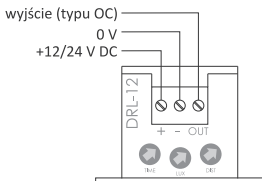
Dobierając przekrój przewodu w instalacjach niskonapięciowych należy uwzględnić spadek napięcia na przewodach związany z długością i obciążeniem przewodu.

5. Zamontować czujnik w osadzonej puszcze.

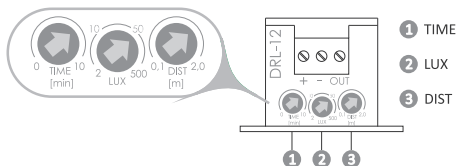
Opis zacisków



Czujnik przystosowany jest do zasilania napięciem 12/24 V DC. Podłączenie napięcia sieciowego 230 V doprowadzi do zniszczenia urządzenia.



Ustawienia (opis pokręteł)



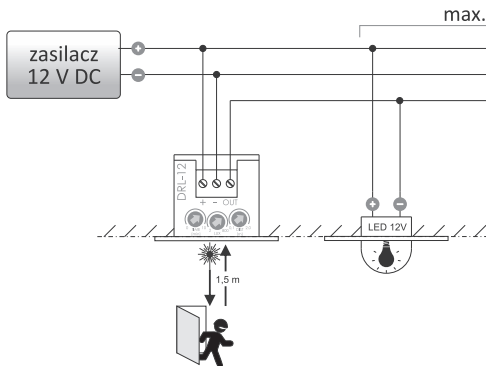
Pokrętko	Zakres	Funkcja
TIME	0÷10 min.	Czas podtrzymania załączenia światła. Światło włączy się w momencie wykrycia obecności w strefie detekcji, odliczanie czasu rozpocznie się w momencie, gdy w strefie detekcji nie będzie już żadnej przeszkody.
LUX	2÷500 lx	Nastawa poziomu jasności. Jeżeli natężenie światła będzie niższe niż wartość ustawiona pokrętkiem, to w przypadku wykrycia obecności w strefie detekcji, nastąpi załączenie światła.
DIST	0,1÷2,0 m	Ustawienie zakresu detekcji czujnika. Pojawienie się przeszkody w odległości mniejszej niż ustawiona pokrętkiem spowoduje załączenie oświetlenia (jeżeli spełniony jest jednocześnie warunek natężenia oświetlenia).



W przypadku pracy ze sterownikami AS-225 należy pokrętko **TIME** ustawić na wartość minimalną (0 min).

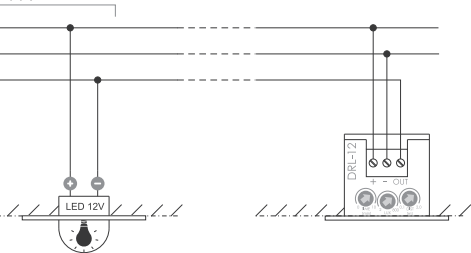
Schemat podłączenia

Bezpośrednie podłączenie oświetlenia schodowego

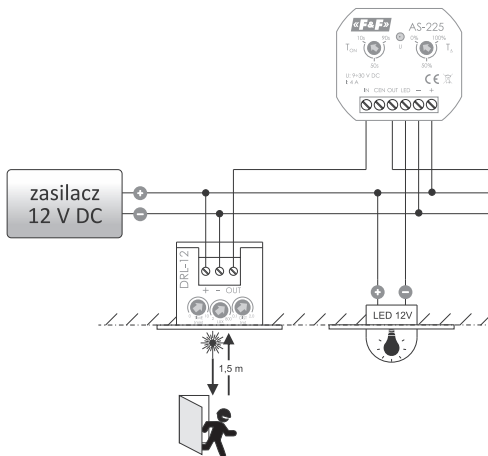


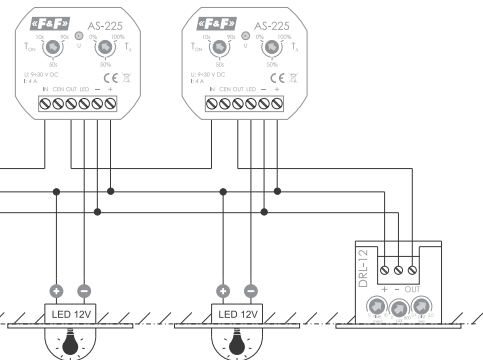
W przypadku konieczności sterowania obciążeniem większym niż 4 A, należy zastosować wzmacniacz sygnału LED-AMP-1P (montaż w puszcze instalacyjnej $\varnothing 60$) lub LED-AMP-1D (montaż na szynie DIN). Przykładowy schemat połączeń można znaleźć na podstronie produktu na stronie www.fif.com.pl.

4 A



Podłączenie sterowników kaskadowych AS-225





Sygnalizacja

Czujnik DRL-12 wyposażony jest w diodę LED znajdującą się na froncie urządzenia, która sygnalizuje stan pracy urządzenia:



Czujnik w stanie gotowości, brak przeszkód w strefie detekcji.



Wykryto przeszkodę w strefie detekcji. Światło nie zostało włączone z uwagi na zbyt wysoki poziom jasności.



Wykryto przeszkodę w strefie detekcji. Światło włączone.



Sygnalizacja przekroczenia dopuszczalnej temperatury wewnątrz czujnika. Działanie czujnika zablokowane do momentu ustąpienia usterki.



Zbyt wysoka temperatura może być skutkiem podłączenia do czujnika zbyt dużego obciążenia.

Poziom jasności diody sygnalizacyjnej dostosowuje się do jasności otoczenia (wysoka jasność otoczenia – wysoki poziom jasności LED).

Dane techniczne

zasilanie	9÷27 V DC
maksymalny prąd obciążenia	4 A
zakres detekcji (regulowany)	0,1÷2,0 m
poziom jasności (regulowany)	2÷500 lx
czas załączenia (regulowany)	0÷10 min.
detekcja	
sensor	czujnik laserowy ToF
długość fali	940 nm
bezpieczeństwo	klasa 1
rozproszenie wiązki	±18°
pobór mocy	0,3 W
przyłącze	zaciski śrubowe 2,5 mm ²
moment dokręcający	0,4 Nm
temperatura pracy	-10÷45°C
wymiary	
zewnątrzne	45×45×1,5 mm
wewnętrzne (puszka)	∅35 mm, głęb.= 45 mm
montaż	podtynkowy
stopień ochrony	IP40

Gwarancja

Produkty firmy F&F objęte są 24-miesięczną gwarancją od daty zakupu. Gwarancja jest uwzględniana tylko z dowodem zakupu. Skontaktuj się ze swoim sprzedawcą lub bezpośrednio z nami.

Deklaracja CE

F&F Filipowski sp. j. oświadcza że urządzenie jest zgodne z wymaganiami dyrektyw niskonapięciowej LVD 2014/35/UE oraz kompatybilności elektromagnetycznej EMC 2014/30/UE.

Deklaracja zgodności CE, wraz z odwołaniami do norm w odniesieniu do których deklarowana jest zgodność, znajduje się na stronie: www.fif.com.pl na podstronie produktu.

«F&F»[®]