



F&F Filipowski sp. j.  
ul. Konstytucyjna 79/81  
95-200 Pabianice  
tel/fax 42-2152383, 2270971  
e-mail: fif@fif.com.pl

## CZF-331

### CZUJNIK ZANIKU FAZY

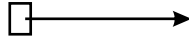


www.fif.com.pl

Produkty firmy F&F objęte są 24 miesięczną gwarancją od daty zakupu

#### Przeznaczenie

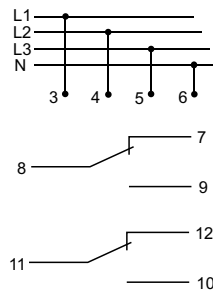
Czujnik zaniku fazy przeznaczony jest do zabezpieczenia silnika elektrycznego zasilanego z sieci trójfazowej w przypadkach zaniku napięcia w co najmniej jednej fazie lub asymetrii napięć między fazami, grożącymi zniszczeniem silnika.



#### Dane techniczne

zasilanie	3×400/230V+N
styk	2× separowany 1P
prąd obciążenia	2× <math>[<math>10</math>]</math>
kontrola zasilania	3×LED
asymetria napięciowa zadziałania	40÷80V~
histereza napięciowa	5V~
opóźnienie wyłączenia	4sek
pobór mocy	0,8W / 8VA
przyłącze	zaciski śrubowe 2,5mm <sup>2</sup>
temperatura pracy	-25÷50°C
wymiary	3 moduły (52,5mm)
montaż	na szynie TH-35

#### Schemat podłączenia



#### Działanie

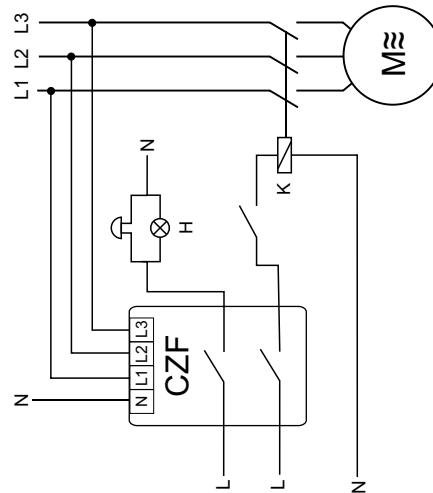
Prawidłowe zasilanie odbiornika wskazywane jest świeceniem diod LED w obwodzie każdej fazy. Zanik napięcia w co najmniej jednej, dowolnej fazie - sygnalizowany brakiem świecenia diody odpowiadającej danej fazie lub asymetrią napięciową między fazami powyżej ustawionego progu - sygnalizowany słabszym świeceniem diody odpowiadającej danej fazie, spowoduje wyłączenie silnika. Wyłączenie nastąpi z opóźnieniem 4sek, co zapobiega przypadkowemu odłączeniu silnika przy chwilowym spadku napięcia. Ponowne załączenie nastąpi automatycznie przy wzroście napięcia o 5V powyżej ustawionego progu (tj. o wartość histerezy napięciowej). Przy powyższych anomaliach uruchomienie silnika jest niemożliwe.

#### Uwaga!

Dwa separowane styki przełączne czujnika pozwalają na podłączenie dwóch niezależnych obwodów sterowanych.

#### Montaż

1. Sprawdzić prawidłową pracę silnika.
2. Odłączyć zasilanie.
3. Zamocować czujnik na szynie w skrzynce rozdzielczej.
4. Podłączyć zasilanie zgodnie ze schematem.
5. Styki czujnika (zaciski 8-9 lub 11-10) włączyć szeregowo w obwód cewki stycznika załączającego odbiornik.
6. Ustawić pokrętełkiem wartość progu zadziałania.



B111104