

LICZNIK ENERGII ELEKTRYCZNEJ
 3-fazowy, 2-kierunkowy, taryfowy,
 do pomiaru półpośredniego

LE-03MW CT

GWARANCJA. Produkty firmy F&F objęte są 24-miesięczną gwarancją od daty zakupu. Uwzględniana tylko z dowodem zakupu. Skontaktuj się ze swoim sprzedawcą lub bezpośrednio z nami. Więcej informacji na temat procedury składania reklamacji na stronie: www.fif.com.pl/reklamacje



Nie wyrzucać tego urządzenia do śmietnika razem z innymi odpadami! Zgodnie z ustawą o zużyciu prądu, elektrośmieci pochodzące z gospodarstwa domowego można oddać bezpłatnie i w dowolnej ilości do utworzonego w tym celu punktu zbierania, a także do sklepu przy okazji dokonywania zakupu nowego sprzętu (w myśl zasady stary za nowy, bez względu na markę). Elektrośmieci wyrzucone do śmietnika lub porzucone na łonie przyrody, stwarzają zagrożenie dla środowiska oraz zdrowia ludzi.

Przeznaczenie

LE-03MW CT jest elektronicznym, 2-kierunkowym licznikiem energii elektrycznej prądu trójfazowego przeznaczonym do pomiaru w układzie półpośrednim.

Wbudowany zegar czasu rzeczywistego umożliwia pomiar zużycia energii z podziałem na różne strefy taryfowe.

Interfejsy komunikacyjne RS-485 z protokołem Modbus RTU oraz port optyczny zgodny z normą EN62056 (IEC1107) umożliwiają zdalny odczyt i konfigurację licznika.

Instrukcja obsługi i programowania

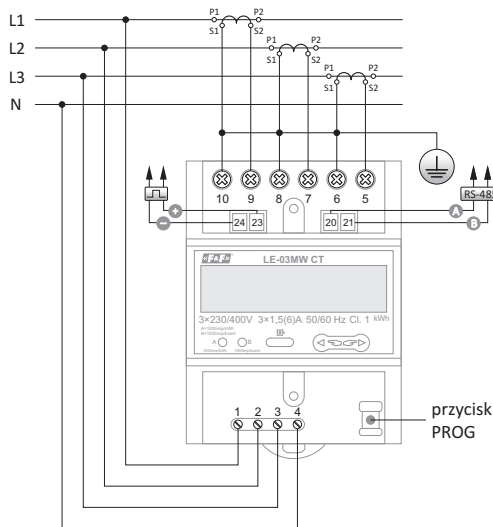
Szczegółowa instrukcja PDF do pobrania ze strony internetowej:

www.le.fif.com.pl

Charakterystyka urządzenia

- * 3-fazowy, dwukierunkowy licznik energii;
- * półpośredni pomiar prądu (bezpośredni pomiar do 6 A);
- * pomiar energii w 4 strefach taryfowych;
- * wbudowany zegar czasu rzeczywistego z podtrzymaniem baterijnym do przełączania stref taryfowych;
- * rejestracja sumarycznego i podzielonego na taryfy poboru:
 - całkowitej energii czynnej i biernej;
 - energii czynnej i biernej rozdzielonej na poszczególne kwadranty;
- * 8 harmonogramów czasowych dzielących dobę na strefy taryfowe;
- * możliwość rozliczania energii według innych harmonogramów dla dni roboczych oraz weekendu;
- * możliwość podziału na 8 przedziałów czasowych. W każdym przedziale energia (dla dni powszednich) może być rozliczana według innego harmonogramu;
- * wskazania parametrów sieci (napięcia, prądy, moc czynna, moc bierna, moc pozorna, współczynnik mocy, częstotliwość);
- * obliczanie zapotrzebowania na moc dla poszczególnych taryf;
- * dodatkowy, kasowalny licznik zużycia energii;
- * port RS-485, protokół Modbus RTU;
- * optyczny port komunikacyjny zgodny z normą EN62056 (IEC1107);
- * 2 wyjścia impulsowe SO z programowaną liczbą impulsów na kWh/kvarh;
- * wielofunkcyjny wyświetlacz LCD.

Schemat podłączenia



20, 21 – RS-485 (A, B)

23, 24 – wyjście impulsowe

Ustawianie przekładni prądowej

Przekładnia prądowa licznika może być ustawiana zdalnie przez interfejs Modbus RTU lub lokalnie za pomocą przycisku PROG.

Aby ustawić ręcznie przekładnie należy:

- 1) Wyłączyć i włączyć zasilania licznika.
- 2) Nacisnąć i przytrzymać wciśnięty przycisk PROG.
- 3) Po ok. 15 sekundach należy zwolnić przycisk PROG.
- 4) Na wyświetlaczu pojawi się mrugająca wartość przekładni (np. 0005-5).
- 5) Za pomocą przycisków PRAWO lub LEWO należy ustawić wybraną wartość przekładni prądowej.
- 6) Poczekać do momentu, gdy wartość przekładnika zniknie z wyświetlacza.

Wskazanie zużycia energii

Maksymalna wskazywana wartość zużycia energii elektrycznej uzależniona jest od wybranej wartości przekładnika prądowego.

Przekładnia	Odczyt zużycia energii
5/5	99999,999 kWh
40/5	99999,999 kWh
50/5	999999,99 kWh
60/5	999999,99 kWh
75/5	999999,99 kWh
100/5	999999,99 kWh
125/5	999999,99 kWh
150/5	999999,99 kWh
200/5	999999,99 kWh
250/5	999999,99 kWh
300/5	999999,99 kWh
400/5	9999999,9 kWh

(cd. z poprzedniej strony)

500/5	9999999,9 kWh
600/5	9999999,9 kWh
800/5	9999999,9 kWh
1000/5	9999999,9 kWh
1250/5	9999999,9 kWh
1500/5	9999999,9 kWh
2000/5	9999999,9 kWh
2500/5	9999999,9 kWh
3000/5	9999999,9 kWh
4000/5	9999999 kWh
5000/5	9999999 kWh
6000/5	9999999 kWh
7500/5	9999999 kWh



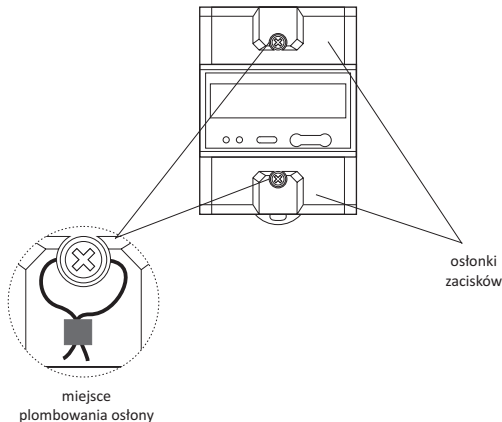
Po przepięnieniu pola odczytowego licznik zaczyna liczyć energię od wartości 0 kWh.

Numer licznika

Licznik oznakowany jest indywidualnym numerem fabrycznym umożliwiającym jednoznaczny jego identyfikację. Oznakowanie jest nieusuwalne (grawer laserowy).

Plombowanie

Licznik posiada możliwość plombowania osłony zacisków wejściowych i wyjściowych uniemożliwiając zrobienie obejścia licznika. Dodatkowo możliwe jest zaplombowanie osłony dostępu do przycisku PROG, umożliwiającego lokalną zmianę nastawy przekładnika prądowego.



Program serwisowy

Na stronie www.fif.com.pl (na podstronie licznika LE-03MW CT) dostępne jest oprogramowanie do konfiguracji licznika przez interfejs RS-485.

Specyfikacja techniczna

napięcie odniesienia	3×230/400 V
prąd minimalny/prąd bazowy	0,25/1,5 A
nastawy przekładników	5/5, 40/5, 50/5, 60/5, 75/5, 100/5, 125/5, 150/5, 200/5, 300/5, 400/5, 500/5, 600/5, 800/5, 1000/5, 1250/5, 1500/5, 2000/5, 3000/5, 4000/5, 5000/5, 6000/5, 7500/5
prąd maksymalny	6 A
minimalny prąd detekcji	0,003 A
zakres pomiarowy napięcia	
L-N	100÷289 V AC
L-L	173÷500 V AC
rejestrowane parametry	
energia czynna pobrana i oddana	
energia bierna indukcyjna i pojemnościowa	
napięcia fazowe	
prądy fazowe	
moc czynna (wartość bezwzględna)	
moc bierna (wartość bezwzględna)	
moc pozorna	
współczynnik mocy (wartość bezwzględna)	
częstotliwość	
częstotliwość znamionowa	50 Hz
dokładność pomiaru	klasa B
instalacja	3-fazowa, 4-przewodowa
przebieżalność	30×I _{max} /10 ms
izolacja	4 kV/1 min.; 6 kV/1 μs

pobór własny licznika	<10 VA; <2 W
mierzone wartości	
zakres wskazań liczydła	8 cyfr
wyjścia impulsowe	
liczba wyjść impulsowych	2
typ wyjść impulsowych	OC (otwarty kolektor)
maksymalne napięcie	30 V DC
maksymalny prąd	27 mA
stała impulsowania wyjścia 1	10; 100; 1200 imp/kWh
stała impulsowania wyjścia 2	1000 imp/kvar
komunikacja	
port	RS-485
protokół komunikacyjny	Modbus RTU
prędkość transmisji	1200, 2400, 4800, 9600 bps
parzystość	EVEN
bity parzystości	2
sygnalizacja szczytowania	2×LED
temperatura pracy	-25÷55°C
przyłącze	zaciski śrubowe 25mm ²
wymiary	76×100×65 mm (4,5 modułu DIN)
montaż	na szynie TH-35 mm
stopień ochrony	IP51
klasa ochronności izolacji	II klasa
obudowa	tworzywo samogaszące UI94 V-0

Deklaracja CE

Kopia deklaracji CE do pobrania ze strony internetowej: www.fif.com.pl z podstrony produktu.