



DEZ1L.01/...

- PL** STEROWNIK ROLETOWY LOKALNY
- EN** LOCAL ROLLER BLIND CONTROLLER
- FR** CONTRÔLEUR LOCAL POUR VOLETS ROULANTS

! Switch off household electrical fuses before installation.
Coupez les fusibles électriques domestiques avant de commencer l'installation.

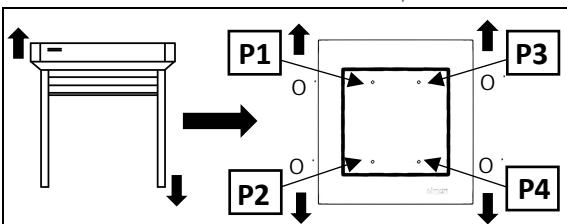
! Installation should be carried out by a qualified person.
L'installation doit être effectuée par une personne qualifiée.

OPIS

SPECIFICATION DESCRIPTION

Local roller blind controller for closing/opening a window roller blind driven by a 230V AC motor. It has a protection against damaging the roller blind.

Contrôleur local de volet roulant pour fermer/ouvrir le volet roulant de fenêtre entraîné par un moteur à courant alternatif 230 V. Il a une dotée d'une protection du volet contre l'endommagement en cas d'une pression simultanée sur les deux touches de direction de déplacement.



Krótkie naciśnięcie dowolnego pola klawisza
Powtórne naciśnięcie zgodnie z kierunkiem ruchu rolety
Naciśnięcie pola przeciwnego do kierunku ruchu

Długie naciśnięcie dowolnego pola klawisza

0 0
8

Włączenie/wyłączenie podświetlenia klawisza

Zmiana trybu pracy

- tryb standardowy -

- tryb prosty -

Sterowanie zdalne możemy realizować na dwóch poziomach:

- grupowym
- centralnym

A short press on any field – opens/closes the roller blind
Press the same field again - to stop the roller blind in motion
Press the opposite field when roller blind is in motion – the roller stops and after 1s begins to move in opposite direction
A prolonged press on any field - moves the roller to the favorite position (if programmed, otherwise there is no reaction).
LEDs L1 – L2 are on as long as the motor of the roller blind is supplied with voltage. If the time for roller blind's movement has not been programmed, the motor is supplied with voltage for 300 s.
Switching the key backlight on/off - press fields P1, P2 and P4 simultaneously until the LEDs start flashing.
Changing the operating mode (press simultaneously fields P1, P3 and P4 until the LEDs start flashing).

- **standard mode** - factory set, controlled through the GROUP input, enables raising/lowering of the roller shutters, and access to the function "IN" (it recognizes the duration of signal),
- **simplified mode** - control through the GROUP input, enables only raising/lowering of the roller blinds without access to the function "IN" – it does not recognize the signal duration – to support its operation with other home automation systems).

Remote control can be implemented on two levels:

- **group** – to operate a particular of roller blinds,
- **central** – to operate several and/or groups of roller blinds.
Appuyer brièvement sur n'importe quel champ – pour lever/ abaisser le volet.

Appuyer de nouveau sur le même champ – pour arrêter le déplacement du volet roulant

Appuyer sur le champ opposé lorsque le volet roulant est en mouvement - le rouleau s'arrête et après 1 s commence à se déplacer dans la direction opposée

Un appui prolongé sur n'importe quel champ - déplace le rouleau à la position préférée (si programmé, sinon il n'y a pas de réaction).

Les LED L1 - L2 restent allumées tant que le moteur du volet roulant est alimenté en tension. Si le temps de déplacement du volet roulant n'a pas été programmé, le moteur est alimenté en tension pendant 300 s.

Activer / désactiver le rétroéclairage des touches - appuyer simultanément sur les champs P1, P2 et P4 jusqu'à ce que les LED commencent à clignoter.

Changement du mode de fonctionnement (appuyer simultanément sur les champs P1, P3 et P4 jusqu'à ce que les LED commencent à clignoter).

- **mode standard** - réglage d'usine, commande par l'entrée GROUPE, permet de monter/abaisser les volets roulants, et accéder la fonction «IN» (il reconnaît la durée du signal),
- **mode simplifié** - commande par l'entrée GROUPE, permet uniquement de monter/abaisser les volets roulants sans accès à la fonction «IN» - il ne reconnaît pas la durée du signal; pour supporter son fonctionnement avec d'autres systèmes domotiques).

La télécommande peut être implémentée à deux niveaux:

- **groupe** - pour faire fonctionner plusieurs de volets roulants,
- **central** - pour actionner plusieurs et / ou groupes particulier de volets roulants.

DANE TECHNICZNE

TECHNICAL DATA

SPÉCIFICATIONS TECHNIQUES

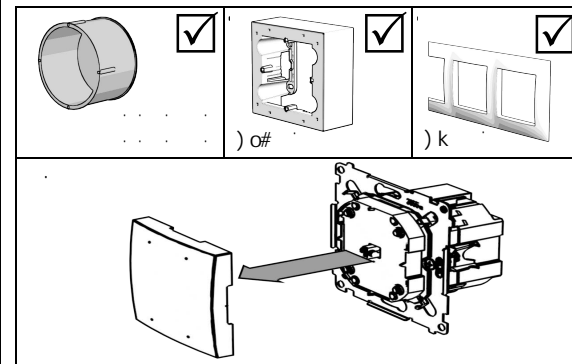
230 V **IP20**

Pobór mocy w stanie czuwania Power consumption at rest Puissance électrique au repos	< 1 W
Prąd znamionowy obciążenia Nominal current Courant de charge nominal	6 A (AC1) 2 A (AC3)
Nastawa czasu ruchu Setting movement time Réglage du temps de mouvement	1 - 300 s

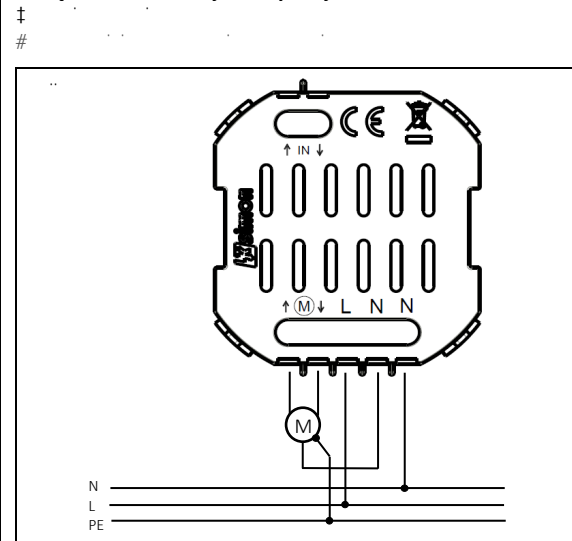
INSTRUKCJA MONTAŻU

INSTALLATION MANUAL

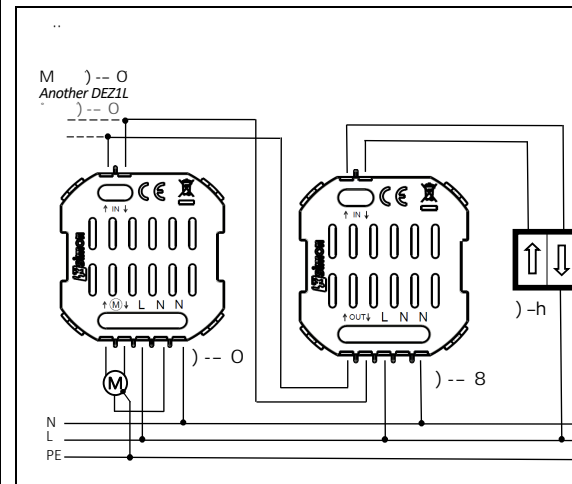
NOTICE D'INSTALLATION



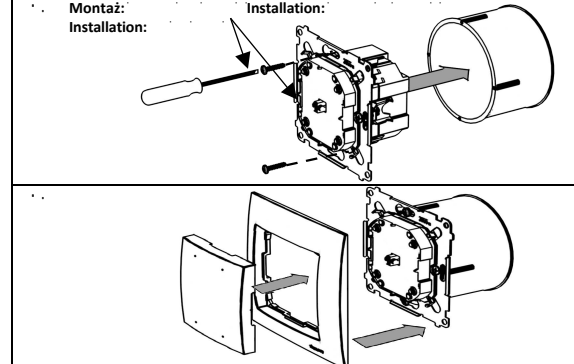
Podłączenie do instalacji elektrycznej



PODŁĄCZ TYLKO 1 ROLETĘ!
CONNECT ONLY 1 SHUTTER!
CONNECTEZ UN SEUL VOLET ROULANT!



)-h – Przycisk żaluzjowy pojedynczy
DZP1.. – Roller blind control switch
DZP1.. – Bouton-Poussoir de volet roulant, simple



PROGRAMOWANIE / PROGRAMMING / RÉGLAGE

P1 P3
P2 P4
Przed ponowną kalibracją zresetuj sterownik!
RESET – Naciśnij i przytrzymaj równocześnie P1 - P4 do czasu aż diody LED zaczną migać.
Reset the controller before recalibrating!
RESET - Press and hold P1 - P4 simultaneously until the LEDs start flashing.
Réinitialisez votre contrôleur avant de le calibrer!
RAZ - Appuyez sur P1 - P4 jusqu'à ce que les voyants commencent à clignoter.

Automatyczna kalibracja / Automatic calibration / Calibration automatique

P1 P4
Press and hold any diagonal until the LEDs start flashing. Calibration will be performed during one full run of the roller shutter and will be saved automatically.
Appuyez et maintenez n'importe quelle diagonale jusqu'à ce que les LED commencent à clignoter. Le calibrage sera effectué pendant une course complète du volet roulant et sera enregistré automatiquement.

Pozycja ulubiona rolety / Favourite position of roller blind / Position préférée du volet roulant

P3 P2
y Zapisz - V
M
Place the roll in the desired position.
Save - Press and hold P1 and P2 until the LEDs start flashing.
Each subsequent programming of a favorite deletes the previously programmed one.
Placez le rouleau dans la position souhaitée.
Sauvegarde - Appuyez et maintenez P1 et P2 jusqu'à ce que les LED commencent à clignoter. Chaque programmation ultérieure d'un favori supprime celle précédemment programmée.

WARUNKI GWARANCJI

1. o
2. 8
3. 8
4. 8
5. h
6. M
7. #
8



DEZ1L.01/...

SK LOKÁLNY OVLÁDAČ ŽALUZÍÍ

CZ LOKÁLNÍ OVLADAČ ŽALUZÍÍ

UA МІСЦЕВИЙ КОНТРОЛЕР РОЛЕТ

! Pred inštalovaním vypnite poistky domácich rozvodov. **Před instalováním vypněte poistky domácích rozvodů.** **Перед установкою вимкніть запобіжники у мережі живлення.**

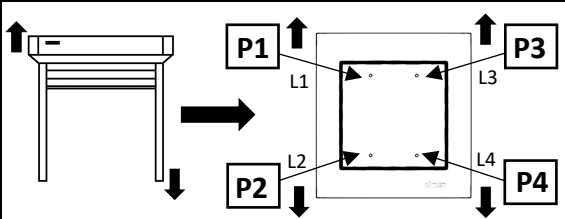
! Pripojenie musí robiť osoba disponujúca zodpovedajúcou kvalifikáciou. **Прієпоєння має виконати особа, яка має відповідну кваліфікацію.**

POPIS POPIS ОПИС

Lokálny ovládač žaluzií slúžiaci na spúšťanie a zdvíhanie okenných žaluzií poháňaný motorom na striedavý prúd 230 V AC. Disponuje poistkou pred poškodením žaluzie pri paralelnom stlačení oboch smerov žaluzie.

Lokální ovladač žaluzií sloužící k spouštění a zvedání okenních žaluzií, poháněný motorem na střídavý proud 230 V AC. Disponuje pojistkou před poškozením žaluzie při paralelním stisknutí obou směrů žaluzie.

Місцевий контролер ролет призначається для підняття та опускання віконної ролети з електродвигуном змінного струму 230 В. Має захист від пошкодження ролет при одночасному натисканні клавіш для різних напрямків руху.



Krátke stlačenie ľubovoľného poľa klávesu – zdvíha/spúšťa žaluzie. **Opätovné stlačenie zhodné so smerom pohybu rolety** – zastaví pohyb. **Stlačenie poľa opačného k smeru pohybu** – zastaví a po 1 s zmení smer pohybu.

Dlhé stlačenie ľubovoľného poľa klávesu – posunie do obľúbenej polohy (musí byť predtým naprogramovaná, v opačnom prípade bez reakcie). Diódy L1 – L4 svietia tak dlho, dokiaľ je prívádzané napätie napájajúce motor rolety. Pokiaľ nie je pohyb žaluzie naprogramovaný, je napätie napájajúce motor prívádzané po dobu 300 s.

Rozsvietenie/zhasnutie podsvietenia tlačidla – paralelné stlačenie polí P1, P2 a P4 do doby, až LED diódy začnú blikať.

Zmena pracovného režimu (paralelné stlačenie polí P1, P3 a P4 do doby, až LED diódy začnú blikať).

– **štandardný režim** – továrenské nastavenie, ovládanie cez vstup „SKUPINA“, zaistuje zdvíhanie a spúšťanie roliet bez podpory funkcie obľúbená poloha (bez rozpoznanie času trvania signálu) – pre spoluprácu s inými systémami domácej automatiky).

– **jednoduchý režim** – ovládanie cez vstup „SKUPINA“, zaistuje len zdvíhanie a spúšťanie roliet bez podpory funkcie obľúbená poloha (bez rozpoznanie času trvania signálu) – pre spoluprácu s inými systémami domácej automatiky).

Diaľkové ovládanie môžeme realizovať na dvoch úrovniach:

- **skupinové** - obsluhujúce niekoľko roliet,
- **centrálne** - obsluhujúce niekoľkých roliet a / alebo skupín roliet.

Krátke stisknutí ľubovoľného poľa klávesy – zvedá / spouští žaluzie. **Opätovné stisknutí shodné se směrem pohybu rolety** – zastaví pohyb. **Stisknutí poľa opačného ke směru pohybu** – zastaví a po 1 s změni směru pohybu.

Dlouhé stisknutí ľubovoľného poľa klávesy – posune do obľúbenej polohy (musí byť dříve naprogramována, v opačném případě bez reakce). Diódy L1 – L4 svítí tak dlouho, dokud je přiváděno napětí napájající motor rolety. Pokud není pohyb žaluzie naprogramován, je napětí napájající motor přiváděno po dobu 300 s.

Rozsvícení/zhasnutí podsvícení tlačítka – paralelní stisknutí polí P1, P2 a P4 do doby, až LED diody začnou blikat.

Změna pracovního režimu (paralelní stisknutí polí P1, P3 a P4 do doby, až LED diody začnou blikat).

- **standardní režim** – tovární nastavení, ovládání přes vstup „IN“, zajišťuje zvedání a spouštění rolet a podporu funkce obľíbená poloha (pozná čas trvání signálu),
- **jednoduchý režim** – ovládání přes vstup „IN“, zajišťuje jen zvedání a spouštění rolet bez podpory funkce obľíbená poloha (bez rozpoznání času trvání signálu) – pro spolupráci s jinými systémy domácí automatiky).

Dálkové ovládání můžeme realizovat na dvou úrovních:

- **skupinové** - obsluhující několika rolet,
- **centrální** - obsluhující několika rolet a / nebo skupinu rolet.

Коротке натискання будь-якого поля клавіші – піднімає / опускає ролету.

Повторне натискання відповідно до напрямку руху ролети – затримає рух.

Натискання на поле, протилежне напрямку руху – зупиняє і через 1 с змінює напрямку руху.

Довге натискання будь-якого поля клавіші – переміщає в улюблену позицію (ця позиція повинна бути запрограмована заздалегідь; без цього немає реакції).

Діоди L1-L4 світяться лише тоді, коли на двигун ролети подається напруга живлення. Якщо не буде запрограмований час руху ролети, то напруга живлення на двигун подається протягом 300 с.

Включення / вимкнення підсвічування клавіші – водночас натиснути поля P1, P2 і P4 та тримати їх, поки світлодіоди не розпочнуть блимати.

Зміна режиму роботи (водночас натиснути поля P1, P3 і P4 та тримати їх до моменту, коли світлодіоди розпочнуть блимати).

– **стандартний режим** – заводське налаштування, керування виходом «IN» реалізує підняття та опускання ролет, а також обслуговує функцію улюбленої позиції (розпізнає тривалість сигналу).

– **простий режим** – керування виходом «IN» дає можливість виконання тільки функцій підняття та опускання ролет без виконання функції улюбленої позиції (без розпізнавання часу тривання сигналу) – для взаємодії з іншими системами домашньої автоматик).

Дистанційне управління можна здійснювати на двох рівнях:

- **на груповому** - для обслуговування кількох ролет,
- **на центральному** - для обслуговування кількох рулонних ролет та / або групи рулонних ролет.

TECHNICKÉ ÚDAJE

TECHNICKÉ ÚDAJE

ТЕХНІЧНІ ДАНІ

230 V
±10% 50 Hz

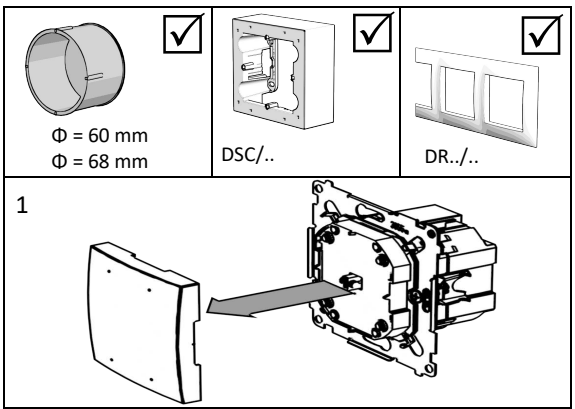
IP20

Príkón v pohotovostnom stave <i>Príkón v pohotovostním stavu</i> Споживана потужність в режимі очікування	< 1 W
Menovitý prúd zátáže <i>Jmenovitý proud zátáže</i> Номинальний струм навантаження	6 A (AC1) 2 A (AC3)
Nastavenie času pohybu <i>Nastavení času pohybu</i> Налаштування часу руху	1 - 300 s

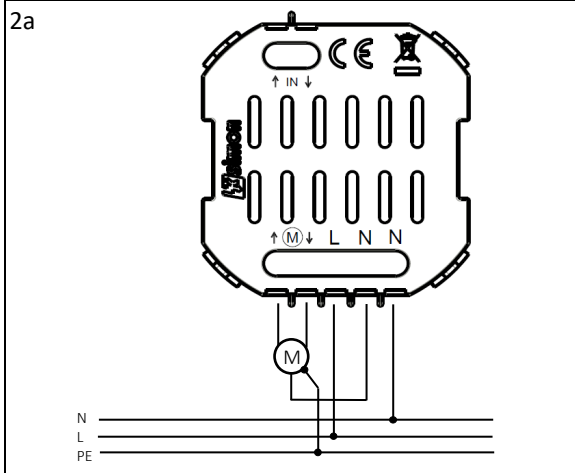
MONTÁŽNY NÁVOD

MONTÁŽNÍ NÁVOD

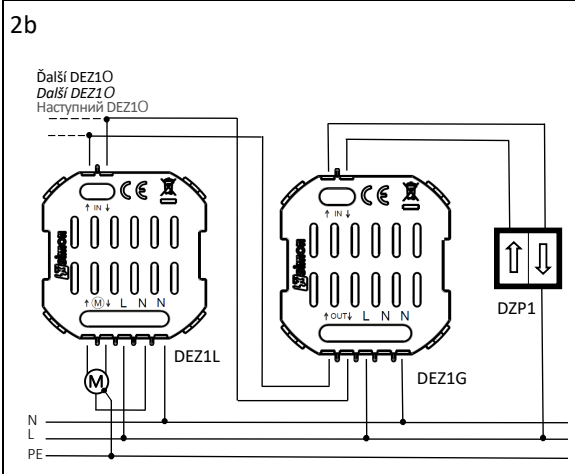
ІНСТРУКЦІЯ МОНТАЖУ



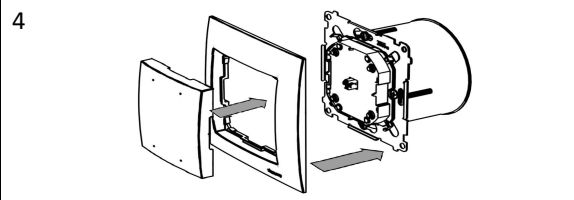
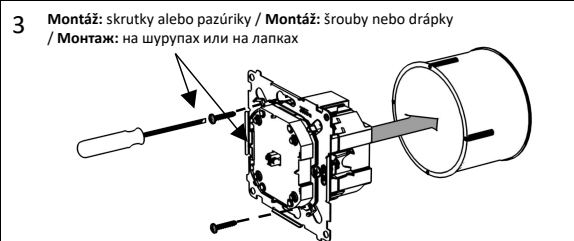
Pripojenie k elektroinštalácii
Прієпоєння к електроінсталаци
Підключення до електричної мережі



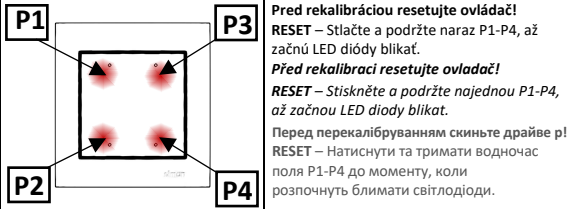
PRÍPOJTE LEN 1 ŽALUZIE!
ПРІПОЈТЕ ЈЕН 1 ЖАЛУЗИЈ!
ПІДКЛЮЧИТИ ТІЛЬКІ 1 РОЛЕТУ



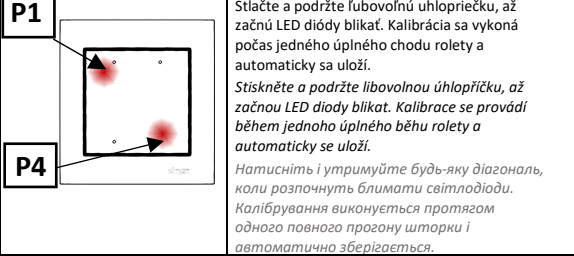
DZP1.. – Jednoduché žaluziové tlačidlo
DZP1.. – *Jednoduché žaluziové tlačítko*
DZP1.. – *Одиночна кнопка для жалюзі*



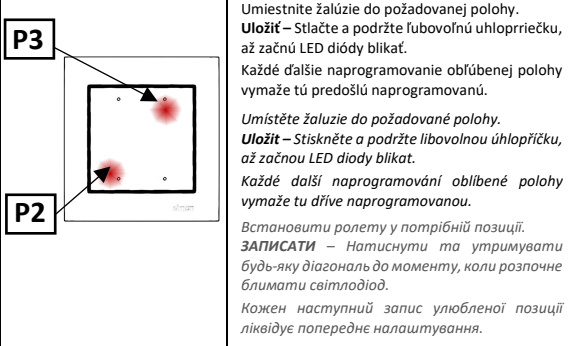
PROGRAMOVANIE / PROGRAMMING / ПРОГРАМУВАННЯ



Programovanie dĺžky žaluzie / Programing lenght of roller blind / Réglage de la longueur du volet roulant



Obľúbená poloha žaluzií / Обľíbená poloha žaluzií / Улюблена позиція ролети



ENG Importer grants the product guarantee. / FR l'importateur garantit les produits. CZ Importer garantuje kvalitu výrobku. / SK Záruku predávaného výrobku poskytuje dovozca. / UA Імпортер дає гарантію на продукт.