

PRZYCISK ŻALUZZJOWY DO STEROWANIA Z WIELU MIEJSC typ: ..ZP1W../..



KONTAKT simon

43-500 Czechowice-Dziedzice
ul. Bestwińska 21
POLSKA
tel. +48 32 324 60 00
fax. +48 32 215 35 55
www.kontakt-simon.com.pl
e-mail: info@kontakt-simon.com.pl

ISO 9001:2015 QMS

DANE TECHNICZNE

Napięcie pracy 230V~/50Hz
Prąd znamionowy 10AX

Oznakowanie produktu:

..ZP1W../..

kolor

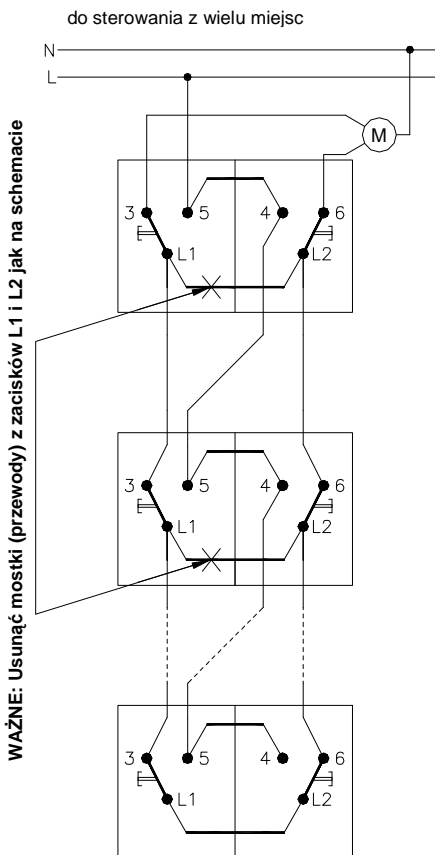
wersja:

.01 – bez ramki, z łapkami
.02 – bez ramki, bez łapek
.2 – z ramką, bez łapek

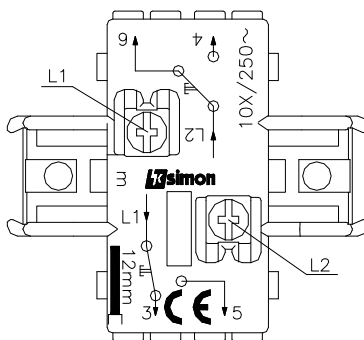
seria:

M – Classic
BM – Basic Modul
D – Simon54 Premium

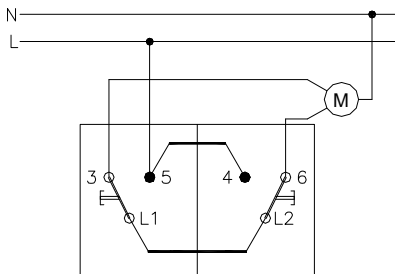
SCHEMAT PODŁĄCZENIA DO INSTALACJI ELEKTRYCZNEJ



nadruk na korpusie



do sterowania z jednego miejsca



UWAGA: Przed zainstalowaniem wyłączyć bezpieczniki instalacji domowej. Podłączenie powinna wykonać osoba posiadająca odpowiednie kwalifikacje.