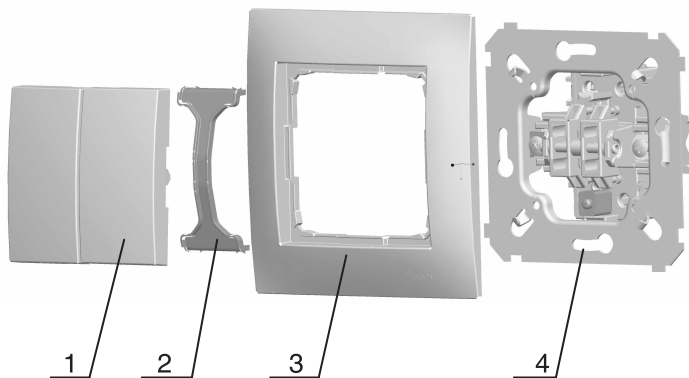
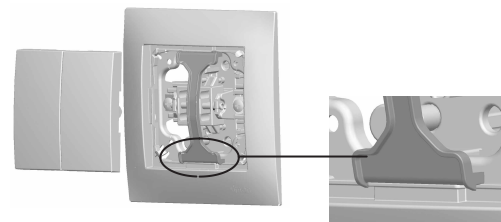


Instrukcja montażu łącznika schodowego podwójnego DW6/2L z podświetleniem



Rys.1



Rys.2

Rys.3

Sposób montażu

1. Zamocować odizolowane przewody na długości ok. 12 mm w zaciskach mechanizmu (4), zgodnie z oznaczeniem na korpusie
2. Zdemontować klawisze (1) i wkładkę uszczelniającą (2)
3. Zamocować mechanizm (4) w puszcze instalacyjnej
4. Zamocować ramkę (3-odrębny nr referencyjny DR...) poprzez zatrzaśnięcie na mostku mechanizmu (rys.2)
5. Zamocować wkładkę uszczelniającą (2) w pozycji pionowej wewnątrz ramki poprzez zatrzaśnięcie (rys. 2 oraz rys.3)
6. Na mechanizm nałożyć klawisze(1) i docisnąć