

Instrukcja obsługi

ŁĄCZNIK CZASOWY

MWC10T DWC10T

KONTAKT SIMON

43-500 Czechowice-Dziedzice,
ul. Bestwińska 21
POLSKA

tel. +48 32 324 63 00
fax. +48 32 215 35 55

www.kontakt-simon.com.pl

e-mail: info@kontakt-simon.com.pl

M067v02



ISO 9001:2008 QMS

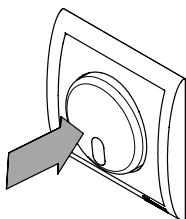
UWAGA:

Przeczytaj uważnie instrukcję!
Przed zainstalowaniem wyłączyć bezpieczniki instalacji domowej. Podłączenie powinna wykonać osoba posiadająca odpowiednie kwalifikacje.

ZASTOSOWANIE

Łącznik czasowy przeznaczony jest do stosowania w takich pomieszczeniach jak: przedpokoje, klatki schodowe, piwnice, garaże itp.

Służy do załączania oświetlenia i samoczynnego wyłączenia po upływie nastawionego czasu. Można też wyłączyć oświetlenie przed upływem nastawionego czasu.



ŹRÓDŁA ŚWIATŁA



żarówki 230V

20 ÷ 500W

żarówki halogenowe 230V

20 ÷ 500W

żarówki halogenowe 12V



podłączone poprzez transformator rdzeniowy toroidalny 230V/12V

20 ÷ 500W

podłączone poprzez transformator elektroniczny 230V/12V

20 ÷ 500W



oświetlenie energooszczędne



światłówki



oświetlenie LEDowe



OSTRZEŻENIE: Łącznik czasowy nie jest przeznaczony do współpracy z transformatorami rdzeniowymi kolumnowymi, wentylatorami i innymi urządzeniami posiadającymi silnik elektryczny. Nieprzestrzeżenie tego ostrzeżenia spowoduje uszkodzenie łącznika czasowego.

CECHY FUNKCJONALNE

- załączenie oświetlenia na czas 15s - 10min (nastawiany płynnie).
- możliwość załączenia na czas 30 min. (poprzez dłuższe naciśnięcie klawisza - załączenie tego czasu jest sygnalizowane migotaniem diody LED).
- sygnalizacja zakończenia czasu świecenia poprzez obniżenie jasności światła, w tym czasie naciśnięcie klawisza załącza ponownie na nastawiony czas.
- możliwość wyłączenia w dowolnym momencie poprzez naciśnięcie klawisza (poza czasem sygnalizacji zakończenia).
- zabezpieczenie przed zablokowaniem klawisza.

DZIAŁANIE

Łącznik czasowy umożliwia załączenie oświetlenia na nastawiony czas 15s - 10 minut lub na stały czas 30 minut.

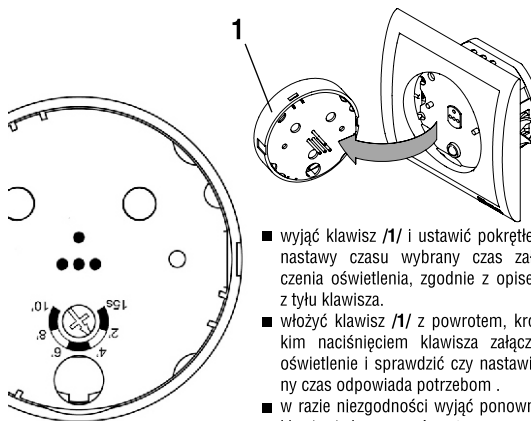
- Krótkie naciśnięcie klawisza /1/ załącza oświetlenie na czas nastawiony pokrętkiem znajdującym się z tyłu klawisza.
- Długie naciśnięcie klawisza (powyżej 1s) powoduje załączenie oświetlenia na stały czas 30 minut, który sygnalizowane jest migotaniem diodyLED.

Po upływie nastawionego czasu łącznik czasowy obniża jasność światła o połowę sygnalizując w ten sposób zakończenie nastawionego czasu. Stan ten utrzymywany jest przez 15 s dla krótkiego czasu świecenia lub przez 30 s dla długiego czasu świecenia, po czym oświetlenie zostaje wyłączone.

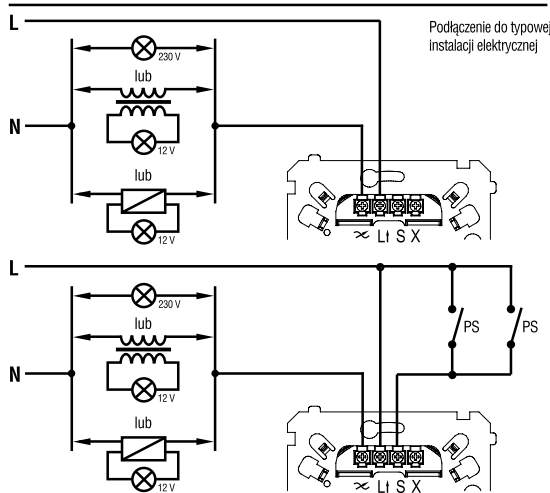
Naciśnięcie klawisza przed upływem nastawionego czasu przerywa odmierzenie czasu i wyłącza oświetlenie. Naciśnięcie klawisza w czasie sygnalizacji zakończenia załącza oświetlenie ponownie na nastawiony czas.

Dodatkowo łącznik czasowy posiada zabezpieczenie przed skutkami trwałego naciśnięcia klawisza np. poprzez zablokowanie klawisza jakimś przedmiotem. W takiej sytuacji po upływie nastawionego czasu i czasu sygnalizacji zakończenia nastąpi wyłączenie oświetlenia. Ponowne załączenie jest możliwe dopiero po usunięciu blokady i ponownym naciśnięciu klawisza.

USTAWIANIE



SCHEMAT PODŁĄCZENIA ŁĄCZNIKA CZASOWEGO DO INSTALACJI ELEKTRYCZNEJ



Podłączenie do instalacji elektrycznej z dodatkowymi przyciskami światło /PS/ od strony fazy

ZABEZPIECZENIE PRZECIWWZARCIOWE

Łącznik czasowy posiada zabezpieczenie przeciwzwarceniowe wyłączające obwód obciążenia (wyłączające oświetlenie) po przekroczeniu prądu 20A. Po usunięciu zwarcia łącznik czasowy można ponownie załączyć.

W momencie przepalania się żarówki 230V prąd może także osiągnąć graniczną wartość zabezpieczenia, co objawi się samoczynnym wyłączeniem oświetlenia a jednocześnie uniemożliwi całkowite przepalenie się żarówki.

Przy powtarzających się samoczynnych wyłączeniach należy sprawdzić stan żarówki i ewentualnie wymienić ją.

ZABEZPIECZENIE PRZECIĄŻENIOWE

W przypadku przekroczenia mocy znamionowej o 50% nastąpi całkowite wyłączenie oświetlenia. Po zadziałaniu zabezpieczeń łącznik czasowy przechodzi w stan wyłączenia.

Dioda LED sygnalizuje przyczynę wyłączenia:

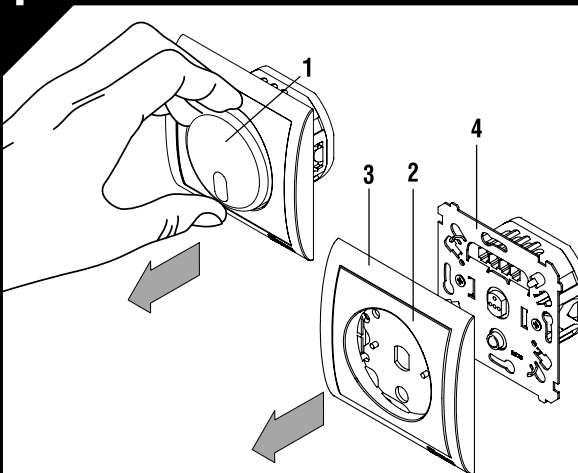
- pojedyncze mignięcie – wystąpiło zwarcie,
- podwójne mignięcie – wystąpiło przeciążenie >50%.

Naciśnięcie klawisza łącznika czasowego kasuje sygnalizację samoczynnego wyłączenia i przelacza wyłącznik czasowy do normalnej pracy.

DANE TECHNICZNE

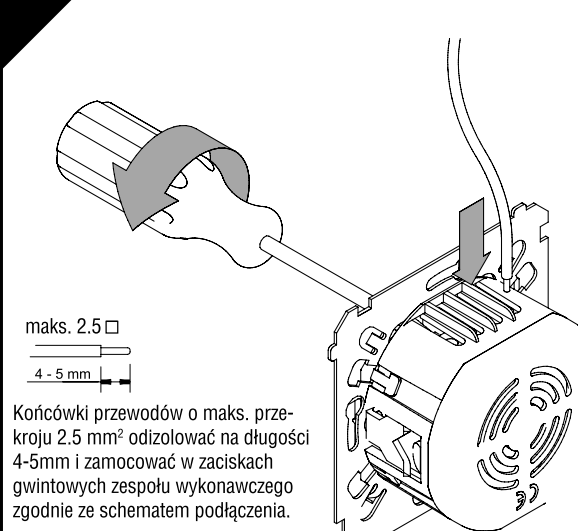
Napięcie pracy	230V / 50Hz
Moc obciążenia	20 ÷ 500 W
Rodzaj obciążenia	żarowe i halogenowe 230V, halogenowe 12V poprzez transformator rdzeniowy toroidalny lub elektroniczny obniżający napięcie z 230V na 12V
Poziom zakłóceń	zgodny z PN-EN-55015
Stopień ochrony	IP20
Rodzaj pracy	ciągła
Czas działania	15s do 10 min (regulowany płynnie)
Wydłużony czas działania	30 min
Masa	110g

1 Montaż w puszcze pojedynczej

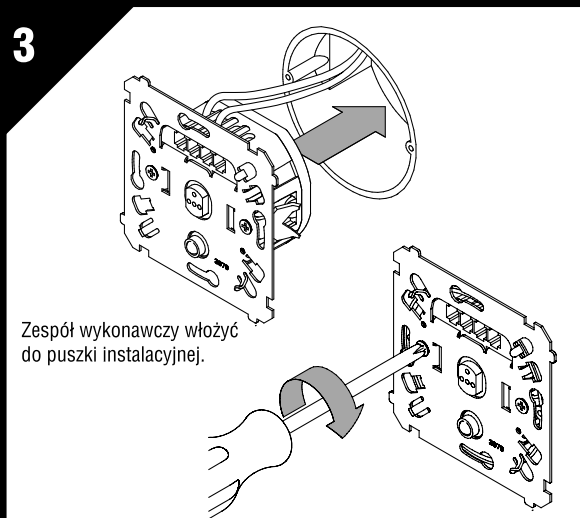


Wyjąć klawisz /1/, zdjąć ramkę /3/ z pokrywą /2/ z zespołu wykonawczego /4/.

2



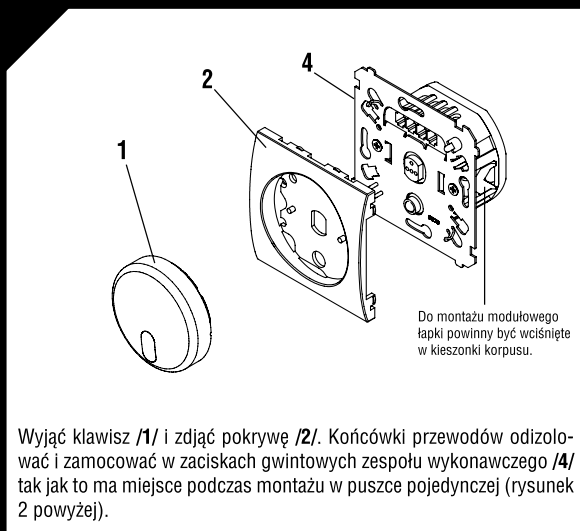
3



Zespół wykonawczy włożyć do puszek instalacyjnej.

Łapki dokręcić wkrętami, na zespół wykonawczy nałożyć ramkę z pokrywą, a następnie włożyć klawisz.

1 Montaż modułowy w puszcze pojedynczej i wielokrotnej



2

