

Instrukcja obsługi

ŁĄCZNIK CZASOWY Z PRZEKAŹNIKIEM MWC10P DWC10P

Do instalacji 3 i 4 - przewodowych

KONTAKT SIMON

43-500 Czechowice-Dziedzice,
ul. Bestwińska 21
POLSKA
tel. +48 32 324 63 00
fax. +48 32 215 35 55
www.kontakt-simon.com.pl
e-mail: info@kontakt-simon.com.pl

M029v03



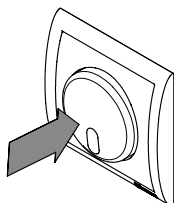
ISO 9001:2008 QMS

UWAGA:

Przeczytaj uważnie instrukcję!
Przed zainstalowaniem wyłączyć bezpieczniki instalacji domowej. Podłączenie powinna wykonać osoba posiadająca odpowiednie kwalifikacje.

ZASTOSOWANIE

Łącznik czasowy z przełącznikiem przeznaczony jest do stosowania w takich pomieszczeniach jak: przedpokoje, klatki schodowe, piwnice, garaże, a także gabinety lekarskie, sale szpitalne (sterowanie lamp bakterioobójczych), itp. Służy do załączania obciążenia i samoczynnego wyłączenia po upływie nastawionego czasu. Można też załączyć obciążenie na stałe (bez czasowego wyłączenia) lub wyłączyć przed upływem nastawionego czasu.



RODZAJE OBCIĄŻEŃ



żarówki 230V

maks. 2000W



żarówki halogenowe 230V

maks. 2000W

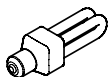
żarówki halogenowe 12V

podłączone poprzez transformator rdzeniowy 230V/12V

maks. 1000W

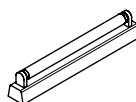
podłączone poprzez transformator elektroniczny 230V/12V

maks. 2000W



oświetlenie energooszczędne

maks. 2000W



światłówki

bez kompensacji i z kompensacją szeregową

maks. 1000W

z kompensacją równoległą i obwody duo

maks. 2000W



oświetlenie LEDowe

maks. 2000W



wentylatory

maks. 450VA

CECHY FUNKCJONALNE

- załączenie obciążenia na czas 0.5 – 99 minut (nastawiany skokowo co 1 min.).
- załączenie na stałe, bez czasowego wyłączenia (poprzez naciśnięcie klawisza przez 3s).
- możliwość wyłączenia w dowolnym momencie poprzez naciśnięcie klawisza.
- zabezpieczenie przed zablokowaniem klawisza.

DZIAŁANIE

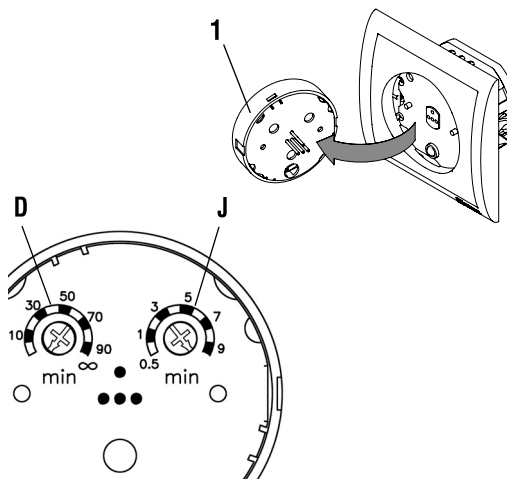
Łącznik czasowy umożliwia załączenie obciążenia na nastawiony czas 0.5 – 99 minut (tryb CZASOWY) lub na stałe (tryb CIĄGŁY).

- Krótkie naciśnięcie klawisza /1/ załącza obciążenie na czas nastawiony pokrętkami znajdującymi się z tyłu klawisza (tryb CZASOWY). Wyłączenie następuje samoczynnie po upływie nastawionego czasu lub po naciśnięciu klawisza przed upływem nastawionego czasu. Stan wyłączenia sygnalizowany jest czerwoną diodą LED a załączenia zieloną.
- Długie naciśnięcie klawisza (powyżej 3s) powoduje załączenie obciążenia na stałe (tryb CIĄGŁY), które sygnalizowane jest migotaniem diody LED naprzemian zielona/czerwona (0.5/0.5s). Następne naciśnięcie klawisza (krótkie) wyłącza obciążenie. W trybie CIĄGŁYM łącznik czasowy pracuje jak zwykły łącznik sterowany ręcznie.

Tryb CIĄGŁY można wybrać na stałe poprzez ustawienie pokrętki D w pozycję ∞. W tym przypadku załączenie i wyłączenie wykonuje się krótkim naciśnięciem klawisza.

Dodatkowo łącznik czasowy posiada zabezpieczenie przed skutkami trwałego naciśnięcia klawisza np. poprzez zablokowanie klawisza jakimś przedmiotem. W takiej sytuacji po upływie 10s następuje wyłączenie obciążenia. Ponowne załączenie jest możliwe dopiero po usunięciu blokady i ponownym naciśnięciu klawisza.

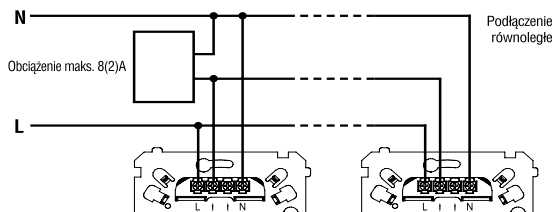
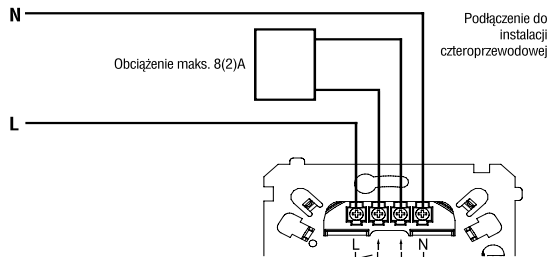
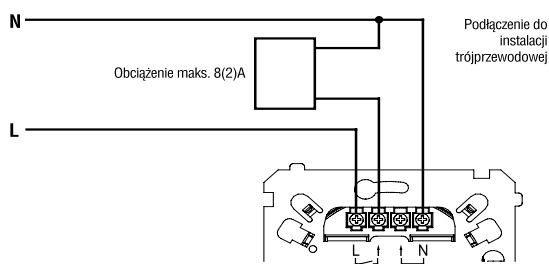
USTAWIANIE



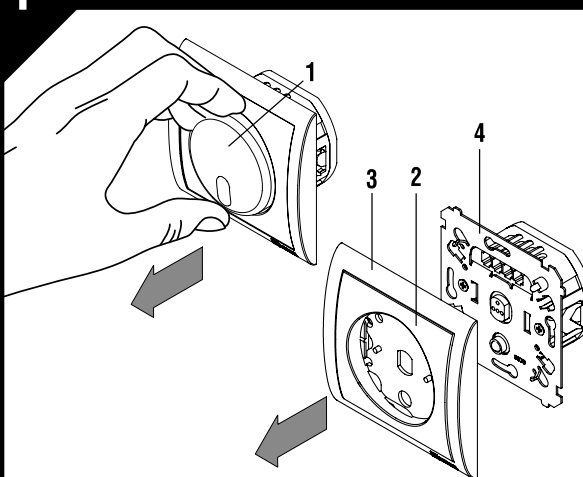
- wyjąć klawisz /1/ i ustawić pokrętkami J (jednostki minut) i D (dziesiątki minut) wybrany czas załączenia obciążenia, nastawy J i D sumują się,
- włożyć klawisz /1/ z powrotem, po zwolnieniu nacisku na klawisz diody LED migną kilkakrotnie odpowiednio do nastawionego czasu zgodnie z poniższą tabelką:

ilość mignięć zielonej LED	nastawa D	ilość mignięć czerwonej LED	nastawa J
0	0 min	0	0.5 min
1	10 min	1	1.0 min
2	20 min	2	2.0 min
•	•	•	•
•	•	•	•
9	90 min	9	9.0 min
10	∞ - tryb CIĄGŁY	0	dowolna

**SCHEMAT PODŁĄCZENIA ŁĄCZNIKA CZASOWEGO
DO INSTALACJI ELEKTRYCZNEJ**

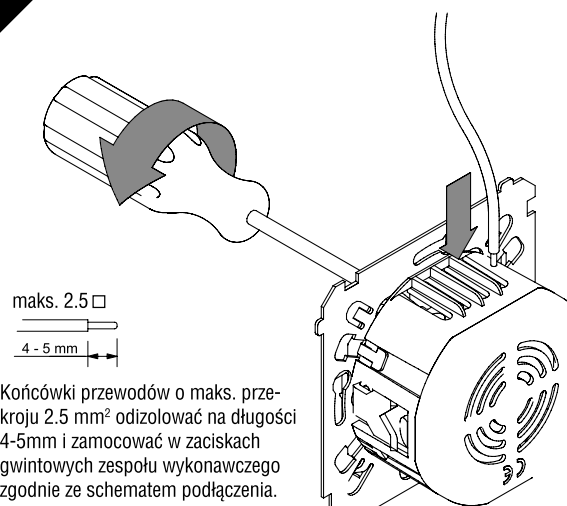


1 Montaż w puszcze pojedynczej

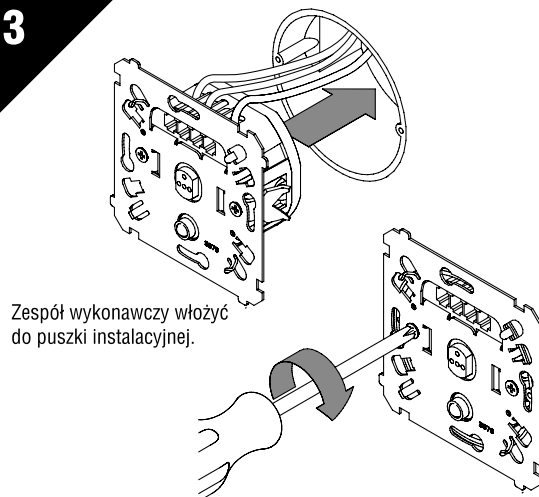


Wyjąć klawisz /1/, zdjąć ramkę /3/ z pokrywą /2/ z zespołu wykonawczego /4/.

2

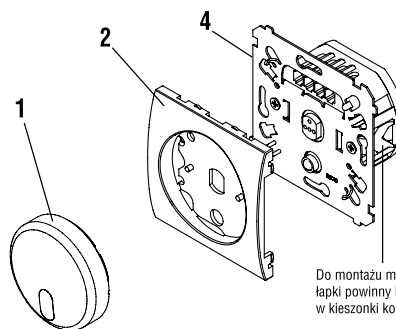


3



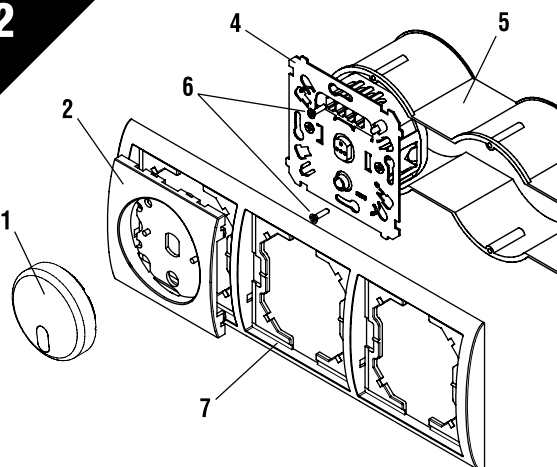
Łapki dokręcić wkrętami, na zespół wykonawczy nałożyć ramkę z pokrywą, a następnie włożyć klawisz.

1 Montaż modułowy w puszcze pojedynczej i wielokrotnej



Wyjąć klawisz /1/ i zdjąć pokrywę /2/. Końcówki przewodów odizolować i zamocować w zaciskach gwintowych zespołu wykonawczego /4/ tak jak to ma miejsce podczas montażu w puszcze pojedynczej (rysunek 2 powyżej).

2



Zespół wykonawczy /4/ włożyć do puszek instalacyjnej /5/ i przykręcić wkrętami /6/ załączonymi do puszek. Na zamontowany w puszcze zespół wykonawczy nałożyć ramkę /7/ i pokrywę /2/, następnie włożyć klawisz /1/.

DANE TECHNICZNE

Napięcie pracy	230V- / 50Hz
Moc obciążenia w kat. AC1	maks. 2000 W /8A
Moc obciążenia w kat. AC3	maks. 450 VA /2A
Poziom zakłóceń	zgodny z PN-EN-55015
Stopień ochrony	IP20
Rodzaj pracy	ciągła
Tryb pracy	CZASOWY, CIĄGLY
Czas działania	0.5 - 99 min (regulowany skokowo co 1 min.)
Masa	100g
Wysokość montażu	1.0 - 2.5m