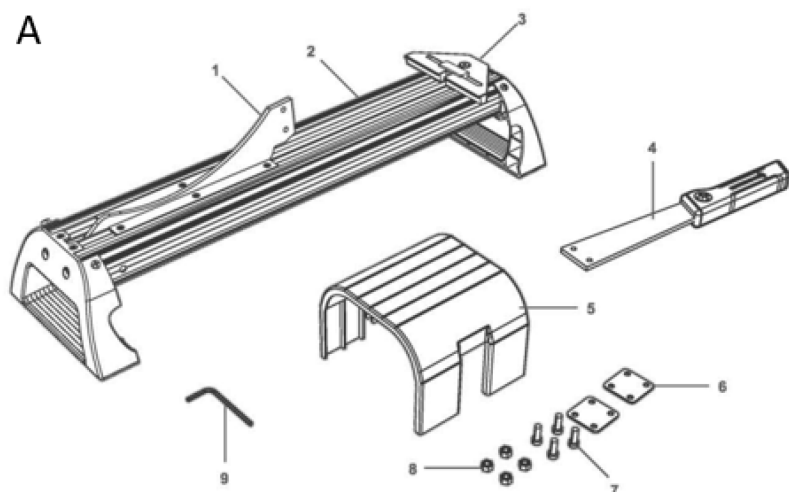
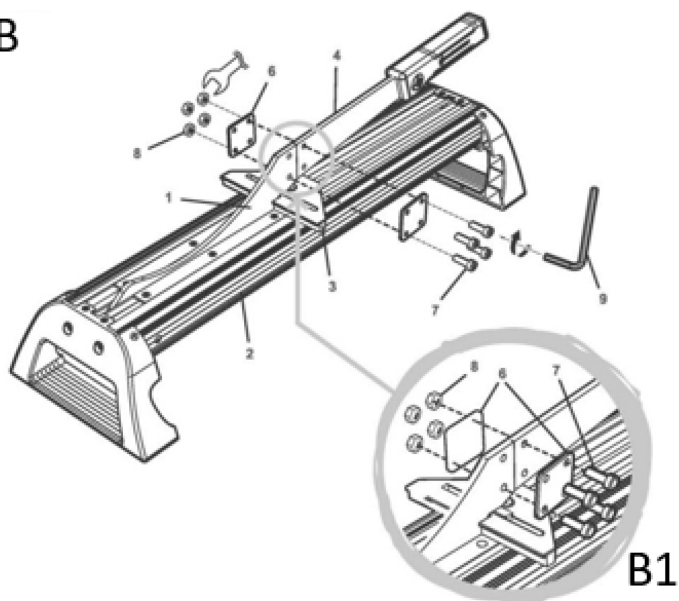


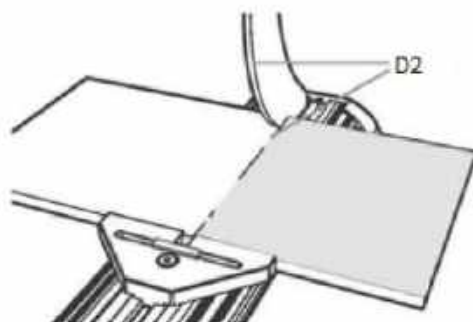
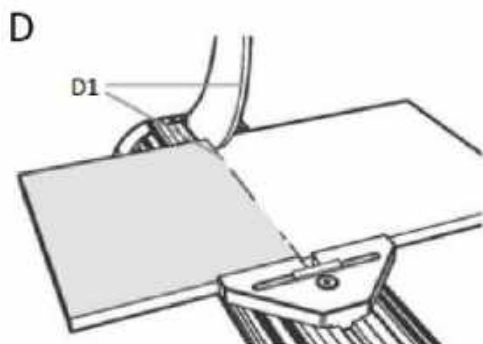
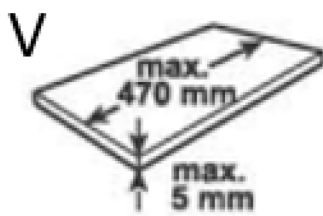
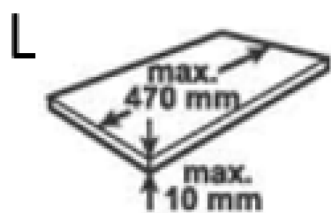
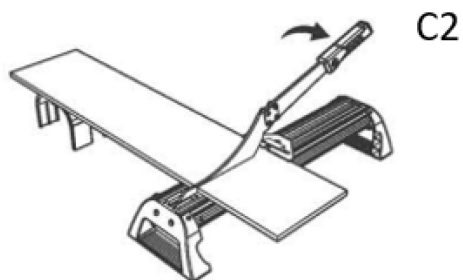
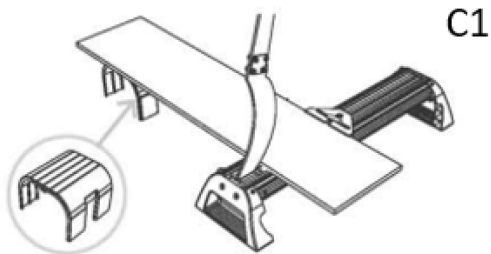
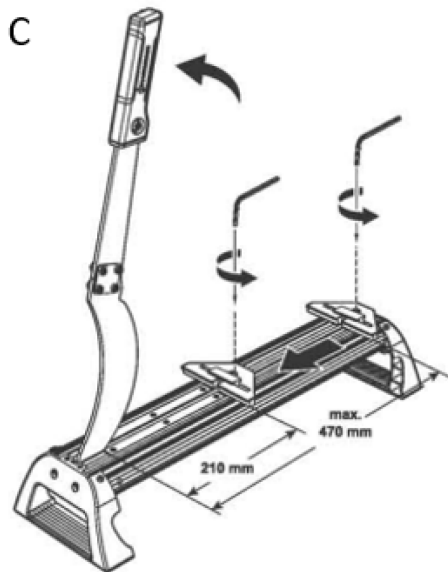
# NEO TOOLS

A

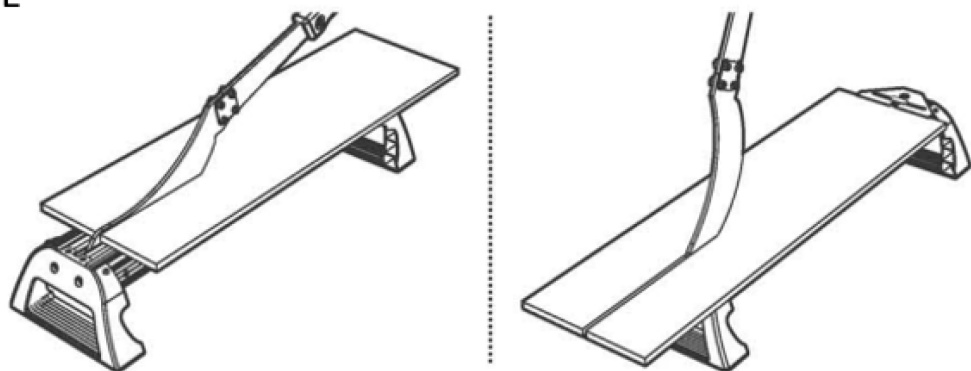


B

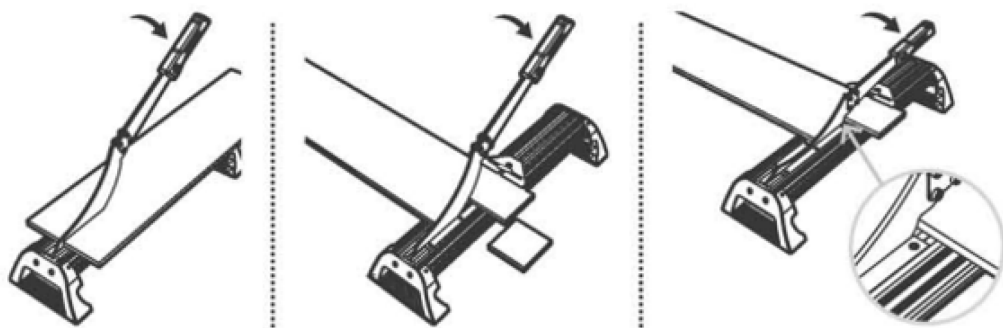




E



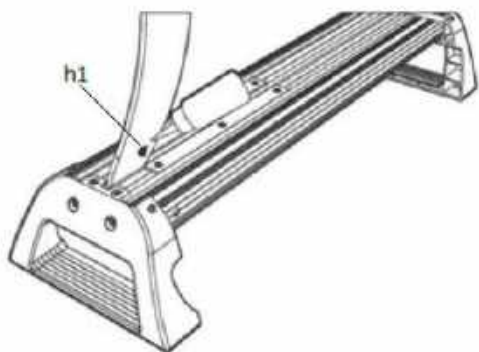
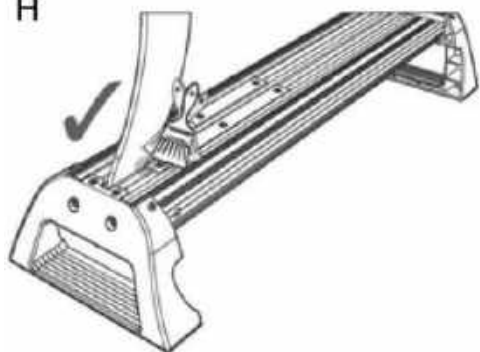
F



G

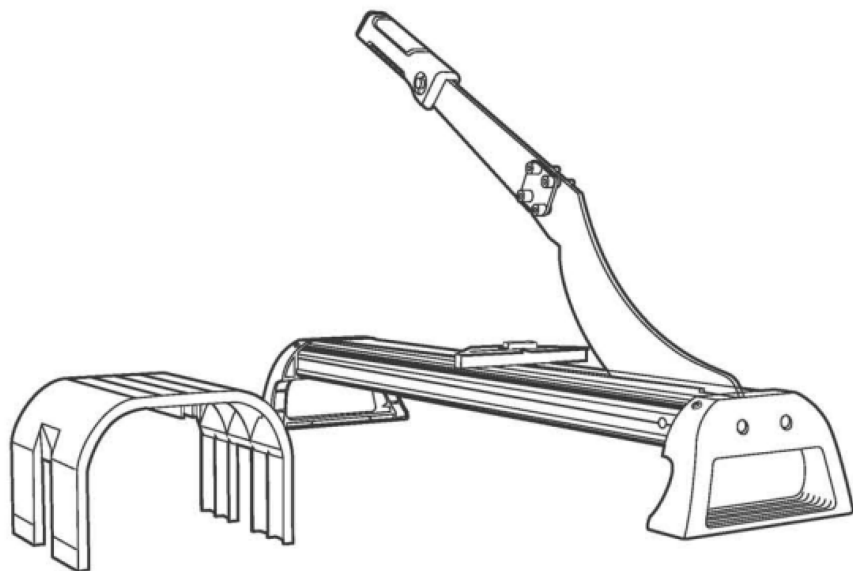
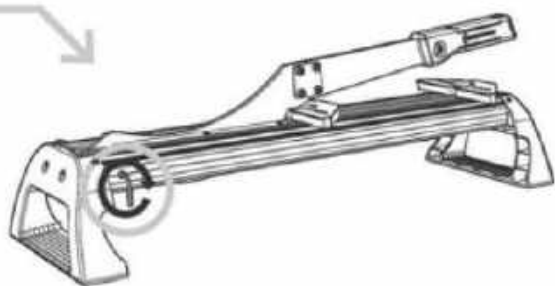


H



I1

I



PL  
**Instrukcja obsługi (oryginał)**  
**Gitolina do cięcia paneli laminowanych i winylowych**  
**56-010**

Niniejsza instrukcja została opracowana w celu zapewnienia bezpieczeństwa użytkownika. Należy dokładnie się z nią zapoznać przed rozpoczęciem pracy i zachować w celu ewentualnego wykorzystania w przyszłości.

**Opis produktu (rys. A)**

1. Ostrze
2. Rama
3. Ogranicznik
4. Rękojeść
5. Stojak
6. Płytki mocujące 2 szt.
7. Śruby 4 szt.
8. Nakrętki 4 szt.
9. Klucz imbusowy 1 szt.



**Montaż (rys. B i B1)**

Rękojeść (4) należy przymocować do ostrza (1) przy użyciu dwóch płytek mocujących (6), czterech śrub (7) i czterech nakrętek (8) przy pomocy klucza imbusowego (9) i klucza płaskiego 10mm (brak w zestawie). Mocno dokręcić śruby. Należy regularnie sprawdzać wszystkie połączenia i w razie potrzeby je dokręcać.



**Bezpieczeństwo**

Niniejsza instrukcja bezpieczeństwa ma na celu nie tylko zapewnienie długiego okresu użytkowania urządzenia, ale także ochronę zdrowia i bezpieczeństwa użytkowników. Należy przeczytać uważnie instrukcję obsługi, aby dokładnie zrozumieć zagrożenia wynikające z niezastosowania się do instrukcji. Upewnić się, że instrukcja jest dostępna dla wszystkich osób pracujących z tym urządzeniem. Urządzenia mogą używać jedynie osoby zaznajomione z jego działaniem, które są w stanie je obsługiwać (pod względem fizycznym i psychicznym, szkolenia i kwalifikacji).

- Urządzenie należy ustawić na poziomej, czystej i stabilnej powierzchni, tak aby nie mogło się ślizgać, przesuwac ani zmienić swojego położenia w żaden sposób w czasie pracy. Należy zapewnić wystarczającą ilość miejsca wokół urządzenia, z uwagi na możliwość poruszenia się urządzenia podczas pracy, tak aby żadne przeszkody nie ograniczały możliwości bezpiecznego i wygodnego użytkowania.
- Nie ustawiać urządzenia w taki sposób, by mogło stwarzać zagrożenie potknięcia się
- Urządzenie należy obsługiwać wyłącznie za pomocą rękojeści. Trzymać palce z dala od obszaru cięcia.
- Jeśli urządzenie nie jest używane, należy opuścić ostrze do położenia spoczynkowego!
- Nie modyfikować urządzenia w żaden sposób.
- Urządzenie należy obsługiwać samodzielnie!
- Trzymać urządzenie poza zasięgiem dzieci. Upewnić się, że dzieci nie mają dostępu do miejsca pracy/przechowywania, gdy urządzenie nie jest używane.



**Używaj rękawic ochronnych**



**Uwaga, ryzyko skaleczenia dłoni i odcięcia palców**



**Stosuj okulary ochronne**



**Panele laminowane i winylowe**

Urządzenie nie tnije laminatu, ale go przebija, tworząc w ten sposób odpad o szerokości do 10mm (rys. C). Maksymalne wymiary płytek laminowanych i winylowych opisane są kolejno na rysunkach L i V.



**Wyrównanie płytek i regulacja urządzenia**

Narysować na panelu linię przy użyciu pisaka. W przypadku lewego panelu upewnić się, że linia jest wyrównana do lewej powierzchni ostrza (rys. D1).

W przypadku prawego panelu upewnić się że linia jest wyrównana do prawej powierzchni ostrza (rys. D2).

Odpowiednio wyregulować ogranicznik przed rozpoczęciem i w trakcie pracy. Zachować ostrożność: należy pewnie trzymać panel (rys. E). Najpierw przycinać panel wzdłuż, a następnie w poprzek (rys. F). Przed całkowitym wciśnięciem ostrza upewnić się, że jest ono wyrównane z żadaną długością. Po obróceniu ogranicznika należy go mocno dokręcić (rys. G).



**Pielęgnacja i konserwacja**

Nie stosować silnych ani ściernych środków czyszczących. Usunąć wszelkie zanieczyszczenia z urządzenia za pomocą szczotki (rys. H). W przypadku silnie zabrudzonych części należy użyć miękkiej, wilgotnej szmatki z łagodnym środkiem czyszczącym i delikatnie usunąć wszelkie zanieczyszczenia. Okresowo, przed i po długim okresie przechowywania, nasmarować mechanizm ostrza olejem maszynowym (rys. h1). Nie dopuszczać do rozlania oleju na inne części urządzenia. Ostrożnie usunąć nadmiar oleju za pomocą suchej szmatki. Obsługa urządzenia w zakresie inny niż czynności opisane w niniejszej instrukcji mogą zajmować się tylko wykwalifikowane osoby.



Po kilku użyciach ostrze może się poluzować. W takim wypadku należy dokręcić śruby za pomocą dostarczonego klucza imbusowego oraz klucza płaskiego 10mm (rys. I, I1). Należy okresowo sprawdzać wszystkie połączenia.

**EN**

**Service instructions (original)**  
**Guillotine made of laminated and vinyl panels**  
**56-010**

The following instructions have been revised to ensure the safety of the user. It is necessary to get acquainted with us in detail before the beginning of work and to keep in view of possible use in the future.

**Product description (Fig. A)**

1. Sharpener
2. Frame
3. Restrictor
4. Handle
5. Stand
6. Power tiles 2 pcs.
7. Screws 4 pcs.
8. Nakrętki 4 pcs.
9. Allen key 1 pc.



**Installation (Fig. B and B1)**

The handle (4) should be attached to the shaft (1) by using two power plates (6), four screws (7) and four screws (8) by means of a hex key (9) and a knob. Strongly tighten the screws. It is necessary to check all connections regularly and to finish it if necessary.



**Security**

The following safety instructions are not only a guarantee of the long range of use of the device, but also the protection of health and safety of users. Careful instructions for service should be read to understand the threats arising from non-application of the instructions. Make sure that the instruction is available to all persons working with this device. The facilities can be used only by persons familiar with its activities, which are able to be serviced (under physical and mental conditions, education and qualifications).

- The device should be set in a clearer, cleaner and more stable surface, so that you cannot slip, push or change your position in any way during work. It is necessary to ensure the aging capacity of the area around the device, taking into account the possibility of disruption of the equipment during work, so that any obstacles are not limited and safe.
- Do not install the device in such a way that it could endanger your connection.
- The device should be serviced only with the aid of a handle. Keep your thumbs away from the obszaru cięcia.
- If the appliance is not used, the island must be lowered to rest!
- Do not modify devices in any way.
- The appliance must be serviced automatically!

• Keep the device out of the reach of children. Make sure that children do not have access to a place of work / accommodation where the appliance is not in use.



**Wear protective gloves**



**Attention, risk of palm and finger clippings**



**Apply safety goggles**



**Laminated and vinyl panels**

The device does not use laminate, but it breaks down, creating waste in this way with a width of up to 10 mm (Fig. C). The maximum dimensions of laminated and vinyl slabs are described in line in Figures L and V.



**Alignment of plates and regulation of the device**

Draw a line on the panel while using the stylus. In the case of the left panel, make sure that the line is aligned to the left side of the island (Fig. D1). In the case of the right panel, make sure that the line is aligned to the right surface of the island (Fig. D2).

It is appropriate to adjust the limiter before starting and in the operation section. Be careful: hold the panel firmly (Fig. E). First, press the panel along, and then across (Fig. F). In the face of complete pressure, the island will be sure that it is aligned with the desired length. After turning the limiter, it must be turned firmly (Fig. G).



**Preservation and conservation**

Do not use strong or dry cleaning agents. Remove all contaminants from the device by means of a brush (Fig. H). In the case of heavily soiled parts, it is necessary to use a softer, wetter mixture with a mild cleanser and gently remove all contaminants. Okresowo, before and after long okresie przechowywania, smear the mechanism of the island with machine oil (Fig. H1). Do not allow oil to be spilled on other parts of the unit. Carefully push in the excess oil to help dry the bag. Only qualified personnel may borrow the equipment at the end of the period described below in the instructions below.



After a few pleasures, the sharpness can be used. In this case, it is necessary to tighten the screws with the help of a prefabricated Allen key and a 10mm flat key (Fig. I, I1). It is necessary to check all connections.

**RU**

**Сервисная инструкция (оригинал)**

**Гильотина из ламинированных и виниловых панелей  
56-010**

Следующие инструкции были изменены для обеспечения безопасности пользователя. Перед началом работы с нами необходимо подробно ознакомиться и иметь ввиду возможное использование в будущем.

**Описание продукта (Рис. А)**

1. Резкость
2. Рама
3. Ограничитель
4. Ручка
5. Стенд
6. Силовая плитка 2 шт.
7. Винты 4 шт.
8. Nakrętki 4 шт.
9. Шестигранный ключ 1 шт.



**Установка (рис. В и В1)**

Ручку (4) следует прикрепить к валу (1) с помощью двух силовых пластин (6), четырех винтов (7) и четырех винтов (8) с помощью шестигранного ключа (9) и ручки. Сильно затяните винты. Необходимо

регулярно проверять все соединения и при необходимости дорабатывать.



**Безопасность**

Следующие ниже инструкции по технике безопасности являются не только гарантией длительного использования устройства, но также обеспечивают защиту здоровья и безопасность пользователей. Необходимо внимательно прочитать инструкции по обслуживанию, чтобы понять угрозы, возникающие из-за несоблюдения инструкций. Убедитесь, что инструкция доступна всем лицам, работающим с этим устройством. Объектами могут пользоваться только лица, знакомые с их деятельностью, которые могут обслуживаться (при физическом и психическом состоянии, образовании и квалификации).

- Устройство должно быть установлено на более четкой, чистой и устойчивой поверхности, чтобы вы не могли поскользнуться, толкнуть или изменить свое положение во время работы. Необходимо обеспечить возможность выхода оборудования из строя во время работы, чтобы любые препятствия не были ограничены и безопасны.
- Не устанавливайте устройство таким образом, чтобы это могло поставить под угрозу ваше соединение.
- Устройство следует обслуживать только за ручку. Держите большие пальцы подальше от obszaru cięcia.
- Если прибор не используется, остров должен быть опущен до упора!
- Ни в коем случае не модифицируйте устройства.
- Прибор должен обслуживаться автоматическим!
- Храните устройство в недоступном для детей месте. Убедитесь, что у детей нет доступа к месту работы / жилью, где прибор не используется.



**Надевайте защитные перчатки.**



**Внимание, опасность обрезания ладоней и пальцев**



**Наденьте защитные очки.**



**Ламинированные и виниловые панели**

В устройстве не используется ламинат, но он ломается, образуя отходы шириной до 10 мм (рис. С). Максимальные размеры ламинированных и виниловых плит указаны в строке на рисунках L и V.



**Выравнивание пластин и регулировка устройства**

Используя стилус, нарисуйте линию на панели. В случае левой панели убедитесь, что линия выровнена по левой стороне острова (рис. D1). В случае правой панели убедитесь, что линия выровнена по правой поверхности острова (рис. D2).

Уместно настроить ограничитель перед запуском и в рабочем разделе. Будьте осторожны: крепко держите панель (рис. E). Сначала прижмите панель вдоль, а затем поперек (рис. F). Перед лицом полного давления островок будет уверен, что он выровнен по желаемой длине. После поворота ограничителя его необходимо повернуть до упора (рис. G).



**Сохранение и консервация**

Не используйте сильнодействующие или химические чистящие средства. Удалите все загрязнения с устройства с помощью щетки (рис. H). В случае сильно загрязненных деталей необходимо использовать более мягкую и влажную смесь с мягким моющим средством и аккуратно удалить все загрязнения. Okresowo, до и после долгого okresie przechowywania, смажьте механизм острова машинным маслом (рис. H1). Не допускайте попадания масла на другие части устройства. Осторожно вдавите излишки масла, чтобы пакет высох. Только квалифицированный персонал может одолжить оборудование в конце периода, описанного ниже в приведенных ниже инструкциях.



После нескольких удовольствий резкость можно использовать. В этом случае необходимо затянуть винты с помощью готового шестигранного ключа и плоского ключа на 10 мм (рис. I, I1). Необходимо проверить все соединения.

**RO**  
**Instrucțiuni de service (original)**  
**Ghilotină realizată din panouri laminată și de vinil**  
**56-010**

Următoarele instrucțiuni au fost revizuite pentru a asigura siguranța utilizatorului. Este necesar să ne cunoașteți în detaliu înainte de începerea lucrărilor și să țineți cont de posibila utilizare în viitor.

#### Descrierea produsului (Fig. A)

1. Ascuțiți
2. Cadru
3. Restrictor
4. Mâner
5. Stai
6. Placi de putere 2 buc.
7. Șuruburi 4 buc.
8. Nakrețki 4 buc.
9. Cheie hexagonală 1 buc.



#### Instalare (Fig. B și B1)

Mânerul (4) trebuie atașat la arbore (1) folosind două plăci de alimentare (6), patru șuruburi (7) și patru șuruburi (8) cu ajutorul unei chei hexagonale (9) și a unui buton. Strângeți puternic șuruburile. Este necesar să verificați în mod regulat toate conexiunile și să le terminați dacă este necesar.



#### Securitate

Următoarele instrucțiuni de siguranță nu sunt doar o garanție a unei game largi de utilizare a dispozitivului, ci și o protecție a sănătății și siguranței utilizatorilor. Instrucțiunile cu atenție pentru service trebuie citite pentru a înțelege amenințările care decurg din neaplicarea instrucțiunilor. Asigurați-vă că instrucțiunile sunt disponibile pentru toate persoanele care lucrează cu acest dispozitiv. Facilitățile pot fi utilizate numai de către persoanele familiare cu activitățile sale, care pot fi deservite (în condiții fizice și mentale, educație și calificări).

- Dispozitivul trebuie amplasat pe o suprafață mai clară, mai curată și mai stabilă, astfel încât să nu puteți aluneca, împinge sau schimba poziția în niciun fel în timpul lucrului. Este necesar să se asigure capacitatea de îmbătrânire a zonei din jurul dispozitivului, luând în considerare posibilitatea întreruperii echipamentului în timpul lucrului, astfel încât orice obstacole să nu fie limitate și sigure.
- Nu instalați dispozitivul în așa fel încât să vă periclițize conexiunea.
- Dacă aparatul trebuie întreținut numai cu ajutorul unei mâner. Țineți degetele mari departe de obszaru ceția.
- Nu modificați dispozitivele în niciun fel.
- Aparatul trebuie reparat automat!
- Nu lăsați dispozitivul la îndemâna copiilor. Asigurați-vă că copiii nu au acces la un loc de muncă / cazare în care aparatul nu este utilizat.



#### Purtați mănuși de protecție



#### Atenție, riscul de tăiere a palmei și a degetelor



#### Aplicați ochelari de protecție



#### Panouri laminată și de vinil

Dispozitivul nu folosește laminat, dar se descompune, creând astfel deșeuru cu o lățime de până la 10 mm (Fig. C). Dimensiunile maxime ale plăcilor laminată și din vinil sunt descrise în linia din figurile L și V.



#### Alinierea plăcilor și reglarea dispozitivului

Desenați o linie pe panou în timp ce utilizați stylusul. În cazul panoului din stângă, asigurați-vă că linia este aliniată la partea stângă a insulei (Fig. D1). În cazul panoului din dreapta, asigurați-vă că linia este aliniată la suprafața dreaptă a insulei (Fig. D2).

Este adecvat să reglați limitatorul înainte de pornire și în secțiunea de funcționare. Aveți grijă: țineți ferm panoul (Fig. E). Mai întâi, apăsați panoul de-a lungul și apoi peste (Fig. F). În fața presiunii complete, insula va fi

sigură că este aliniată cu lungimea dorită. După rotirea limitatorului, acesta trebuie rotit ferm (Fig. G).



#### Conservare și conservare

Nu utilizați agenți puternici sau de curățare chimică. Îndepărtați toți contaminanții din dispozitiv cu ajutorul unei perii (Fig. H). În cazul pieselor puternic murdare, este necesar să utilizați un amestec mai moale și mai umed, cu un produs de curățare ușor și să eliminați ușor toți contaminanții. Okresowo, înainte și după mult timp okresie przechowywania, ungeți mecanismul insulei cu ulei pentru mașini (Fig. H1). Nu permiteți vărsarea de ulei pe alte părți ale unității. Împingeți cu grijă excesul de ulei pentru a ajuta la uscarea pungii. Doar personalul calificat poate împrumuta echipamentul la sfârșitul perioadei descrise mai jos în instrucțiunile de mai jos.



După câteva plăceri, claritatea poate fi fosilă. În acest caz, este necesar să strângeți șuruburile cu ajutorul unei chei Allen prefabricate și a unei chei plate de 10 mm (Fig. I, II). Este necesar să verificați toate conexiunile.

**HU**  
**Szervizelési utasítások (eredeti)**  
**Guillotine laminált és vinil panelekből**  
**56-010**

Az alábbi utasításokat a felhasználó biztonsága érdekében felülvizsgálták. A munka megkezdése előtt részletesen meg kell ismerkedni velünk, és szem előtt kell tartani a lehetséges felhasználást a jövőben.

#### Termékleírás (A ábra)

1. Élesítés
2. Keret
3. Korlátozó
4. Fogantyú
5. Álljap
6. Erőlapok 2 db.
7. Csavarok 4 db.
8. Nakrețki 4 db.
9. Imbuszkulcs 1 db.



#### Telepítés (B és B1 ábra)

A fogantyút (4) két erőlemez (6), négy csavar (7) és négy csavar (8) segítségével hatlapfejű kulcs (9) és gomb segítségével kell a tengelyhez (1) rögzíteni. Erősen húzza meg a csavarokat. Rendszeresen ellenőrizni kell az összes csatlakozást, és szükség esetén be kell fejezni.



#### Biztonság

Az alábbi biztonsági utasítások nemcsak a készülék hosszú távú használatának garanciáját jelentik, hanem a felhasználók egészségét és biztonságát is. A gondos szervizelési utasításokat el kell olvasni, hogy megértsük az utasítások be nem tartásából származó fenyegetéseket. Győződjön meg arról, hogy az utasítás elérhető minden, ezzel a készülékkel dolgozó személy számára. A létesítményeket csak azok a személyek vehetik igénybe, akik ismerik a tevékenységét, és amelyek kiszolgálhatók (fizikai és mentális feltételek, oktatás és végzettség mellet).

- A készüléket világosabb, tisztább és stabilabb felületre kell helyezni, hogy munka közben semmilyen módon ne csúszson, tolja vagy változtassa meg helyzetét. Biztosítani kell a készülék környezetének öregedési képességét, figyelembe véve a berendezés munka közbeni megszakításának lehetőségét, hogy az akadályok ne legyenek korlátozottak és biztonságosak.
- Ne telepítse a készüléket úgy, hogy az veszélyeztesse a kapcsolatot.
- A készüléket csak fogantyúval szabad karbantartani. Tartsa távol a hüvelykujját az obszaru ciejától.
- Ha a készüléket nem használja, a szigetet le kell engedni pihenni!
- Az eszközöket semmilyen módon ne módosítsa.
- A készüléket automatikusan szervizelni kell!
- A készüléket tartsa távol gyermekektől. Ügyeljen arra, hogy a gyermekek ne férhessenek hozzá olyan munkahelyhez / szálláshoz, ahol a készüléket nem használják.



#### Viseljen védőkesztyűt



**Figyelem, a tenyér és az ujjak kivágásának veszélye**



**Viseljen védőszemüveget**



### Laminált és vinil panelek

A készülék nem használ laminátumot, de lebomlik, így akár 10 mm szélességű hulladék keletkezik (C. ábra). A laminált és vinil lemezek maximális méreteit az L és az V. ábra sorban írják le.



### A lemezek igazítása és a készülék szabályozása

Rajzoljon egy vonalat a panelen a toll használatá közben. A bal oldali panel esetében győződjön meg arról, hogy a vonal a sziget bal oldalához igazodik (D1. Ábra). A jobb oldali panel esetében győződjön meg arról, hogy a vonal a sziget jobb felszínéhez igazodik (D2. Ábra).

Indítás előtt és a kezelési részben célszerű beállítani a korlátozót. Legyen óvatos: erősen fogja meg a panelt (E ábra). Először nyomja meg a panelt végig, majd keresztben (F ábra). A teljes nyomás ellenére a sziget biztos lesz abban, hogy a kívánt hosszúsághoz igazodik. A korlátozó elforgatása után határozottan el kell forgatni (G ábra).



### Megőrzés és megőrzés

Ne használjon erős vagy száraz tisztítószereket. Ecsettel távolítsa el az összes szennyeződést a készülékről (H ábra). Erősen szennyezett részek esetén lágyabb, nedvesebb keveréket kell használni enyhe tisztítószerez, és óvatosan távolítsa el az összes szennyeződést. Okresowo, hosszás okrese przechowywania előtt és után kenje be a sziget mechanizmusát gépolajjal (H1. Ábra). Ne engedje, hogy olaj kerüljön a készülék más részeire. Óvatosan nyomja be a felesleges olajat a zsák kiszáradásához. Kizárólag szakképzett személyzet kölcsonőzheti a berendezést az alábbi utasításokban leírt időszak végén.



Néhány élvezet után az élesség használható. Ebben az esetben meg kell húzni a csavarokat egy előregyártott imbuszkulccsal és egy 10 mm-es lapos kulccsal (I. ábra, I1. Ábra). Szükséges ellenőrizni az összes csatlakozást.

## SK

### Servisný návod (originál)

#### Gilotína vyrobená z laminovaných a vinylových panelov 56-010

Nasledujúce pokyny boli zrevidované, aby sa zaistila bezpečnosť používateľa. Pred začiatkom práce je potrebné sa s nami podrobne zoznámiť a mať na zreteli možné využitie v budúcnosti.

Popis výrobku (obr. A)

1. Naostrte
2. Rám
3. Obmedzovač
4. Rukoväť
5. Postavte sa
6. Napájacie dlaždice 2 ks.
7. Skrutky 4 ks.
8. Nakrētki 4 ks.
9. Imbusový kľúč 1 ks.



### Inštalácia (obr. B a B1)

Rukoväť (4) by mala byť pripevnená k hriadeľu (1) pomocou dvoch výkonových dosiek (6), štyroch skrutiek (7) a štyroch skrutiek (8) pomocou šesťhranného kľúča (9) a gombíka. Silne utiahnite skrutky. Je potrebné pravidelne kontrolovať všetky pripojenia a v prípade potreby ich dokončiť.



### Zabezpečenie

Nasledujúce bezpečnostné pokyny nie sú len zárukou dlhého dosahu použitia zariadenia, ale aj ochrany zdravia a bezpečnosti používateľov. Mali by ste si prečítať starostlivé pokyny pre servis, aby ste pochopili hrozby vyplývajúce z nedodržania týchto pokynov. Zaisťte, aby bol návod k

dispozícií všetkým osobám pracujúcim s týmto zariadením. Zariadenie môžu používať iba osoby oboznámené s jeho činnosťami, ktoré je možné opravovať (za fyzických a duševných podmienok, vzdelania a kvalifikácie).

- Zariadenie by malo byť umiestnené na jasnejšom, čistejšom a stabilnejšom povrchu, aby ste počas práce nemohli klesať, tlačiť ani meniť polohu. Je potrebné zabezpečiť kapacitu starnutia oblasti okolo zariadenia s prihliadnutím na možnosť narušenia zariadenia počas práce, aby prípadné prekážky neboli obmedzené a bezpečné.

- Neinštalujte zariadenie tak, aby mohlo ohroziť vaše pripojenie.
- Servis zariadenia by mal byť vykonávaný iba pomocou držiadla. Držte palce mimo obszaru číciča.

- Kým prístroj nepoužívate, ostrovček musí byť spustený, aby odpočíval!
- Zariadenie žiadnym spôsobom neupravujte.

- Údržbu zariadenia je potrebné vykonávať automaticky!
- Zariadenie uchovávejte mimo dosahu detí. Zaisťte, aby deti nemali prístup na pracovisko / ubytovanie, kde sa spotrebič nepoužíva.



### Noste ochranné rukavice



### Pozor, riziko výstrižkov dlaní a prstov



### Noste ochranné okuliare



### Laminované a vinylové panely

Zariadenie nepoužíva laminát, ale rozkladá sa, čím vzniká odpad so šírkou až 10 mm (obr. C). Maximálne rozmery laminovaných či vinylových dosiek sú popísané v riadku na obrázkoch L a V.



### Zarovnanie dosiek a regulácia zariadenia

Pri použití stylusu nakreslite na panel čiaru. V prípade ľavého panelu sa uisťte, že čiara je zarovnaná s ľavou stranou ostrova (obr. D1). V prípade pravého panelu sa uisťte, že je čiara zarovnaná s pravým povrchom ostrova (obr. D2).

Pred spustením a v prevádzkovej časti je vhodné nastaviť obmedzovač. Buďte opatrní: panel pevne držte (obr. E). Najprv stlačte panel pozdĺž a potom naprieč (obr. F). Tvárou v tvár úplnému tlaku si ostrov bude istý, že je zarovnaný s požadovanou dĺžkou. Po otočení obmedzovača ho treba pevne otočiť (obr. G).



### Zachovanie a konzervovanie

Nepoužívajte silné ani suché čistiace prostriedky. Odstráňte všetky kontaminanty zo zariadenia pomocou kefy (obr. H). V prípade silne znečistených častí je potrebné použiť mäkkšiu, mokrejšiu zmes s jemným čistiacim prostriedkom a jemne odstrániť všetky kontaminanty. Okresowo, pred a po dlhom okrese przechowywania, namažte mechanizmus ostrova strojovým olejom (obr. H1). Nedovoľte, aby sa olej rozliol na iné časti jednotky. Opatrne vlačte prebytočný olej, aby vrecko vysušilo. Len kvalifikovaný personál si môže požičať zariadenie na konci obdobia popísaného nižšie v nižšie uvedených pokynoch.



Po niekoľkých radovkách sa dá ostrosť využiť. V takom prípade je potrebné skrutky utiahnuť pomocou montovaného imbusového kľúča a 10 mm plochého kľúča (obr. I, I1). Je potrebné skontrolovať všetky pripojenia.

## UA

### Інструкція з обслуговування (оригінал) Гільотина з ламінованих та вінілових панелів 56-010

Наступні інструкції були переглянуті для забезпечення безпеки користувача. Необхідно детально ознайомитися з нами до початку роботи і мати на увазі можливе використання в майбутньому.

### Опис продукту (рис. А)

1. Заточити
2. Рамка
3. Обмежувач
4. Ручка



5. Стенд
6. Силова плітка 2 шт.
7. Гвинти 4 шт.
8. Накрєткі 4 шт.
9. Шестигранний ключ 1 шт.



### Встановлення (мал. В і В1)

Ручку (4) слід прикріпити до вала (1) за допомогою двох силових пластин (6), чотирьох гвинтів (7) та чотирьох гвинтів (8) за допомогою шестигранного ключа (9) та ручки. Сильно затягніть гвинти. Необхідно регулярно перевіряти всі з'єднання та при необхідності завершувати їх.



### Безпека

Наступні вказівки з техніки безпеки є не лише гарантією тривалого використання пристрою, але й захистом здоров'я та безпеки користувачів. Щоб зрозуміти загрози, що виникають внаслідок недотримання інструкцій, слід уважно прочитати інструкції щодо обслуговування. Переконайтеся, що інструкція доступна всім людям, які працюють з цим пристроєм. Зкладами можуть користуватися лише особи, знайомі з його діяльністю, які можуть обслуговуватися (за фізичних та психічних умов, за освітою та кваліфікацією).

- Пристрій слід встановлювати на більш чіткій, чистій і стійкій поверхні, щоб ви не могли ковзати, штовхати або змінювати своє положення під час роботи. Необхідно забезпечити старіння зони навколо пристрою з урахуванням можливості порушення роботи обладнання під час роботи, щоб будь-які перешкоди не були обмеженими та безпечними.
- Не встановлюйте пристрій таким чином, щоб це могло поставити під загрозу ваше з'єднання.
- Обслуговувати пристрій слід тільки за допомогою ручки. Тримайте великий палець подалі від obszaru cięcia.
- Якщо прилад не використовується, острів потрібно опустити для відпочинку!
- Ні в якому разі не змінюйте пристрій.
- Технічне обслуговування приладу має відбуватися автоматично!
- Зберігайте пристрій у недоступному для дітей місці. Переконайтеся, що діти не мають доступу до місця роботи / житла, де прилад не використовується.



### Одягніть захисні рукавички



### Увага, ризик обрізання долоні та пальців



### Використовуйте захисні окуляри



### Ламіновані та вінілові панелі

У пристрої не використовується ламінат, але він руйнується, створюючи таким чином відходи шириною до 10 мм (рис. В). Максимальні розміри ламінованих та вінілових плит описуються у рядках на малюнках L та V.



### Вирівнювання пластин і регулювання пристрою

Під час використання стилуса проведіть лінію на панелі. У випадку лівої панелі переконайтеся, що лінія вирівняна по лівій стороні острова (мал. D1). У випадку правої панелі переконайтеся, що лінія вирівняна по правій поверхні острова (мал. D2).

Обмежувач доцільно налаштувати перед запуском і в розділі експлуатації. Будьте обережні: міцно тримайте панель (рис. E). Спочатку притисніть панель уздовж, а потім поперек (рис. F). В умовах повного тиску острів буде впевнений, що він вирівняний з бажаною довжиною. Після повороту обмежувача його потрібно міцно повернути (рис. G).



### Збереження та консервація

Не використовуйте сильні або сумі мийочі засоби. Видаліть усі забруднення з пристрою за допомогою щітки (мал. H). У разі сильно забруднених деталей необхідно використовувати більш м'яку, вологішу суміш з м'яким мийочим засобом і обережно видалити всі забруднення. Okresowo, do i після тривалого okresie przechowywania,

намажте механізм острова машинним маслом (рис. H1). Не допускайте розливання масла на інші частини пристрою. Обережно втисніть надлишок масла, щоб висушити мішок. Тільки кваліфікований персонал може позичати обладнання в кінці періоду, описаного нижче в інструкціях нижче.



Після кількох задовольень можна використовувати різкість. У цьому випадку необхідно закрити гвинти за допомогою збірного шестигранного ключа та плоского ключа 10 мм (рис. I, I1). Необхідно перевірити всі з'єднання.

### CZ

### Servisní pokyny (originál)

### Gilovina vyrobená z laminovaných a vinylových panelů 56-010

Následující pokyny byly revidovány, aby byla zajištěna bezpečnost uživatele. Před začátkem práce je nutné se s námi podrobně seznámit a mít na zřeteli možné využití do budoucna.

Popis výrobku (obr. A)

1. Ostřete
2. Rám
3. Omezovač
4. Rukojeť
5. Postavte se
6. Dlaždice napájení 2 ks.
7. Šrouby 4 ks.
8. Nakrętki 4 ks.
9. Imbusový klíč 1 ks.



### Instalace (obr. B a B1)

Rukojeť (4) by měla být připevněna k hřídeli (1) pomocí dvou výkonových desek (6), čtyř šroubů (7) a čtyř šroubů (8) pomocí šestihranného klíče (9) a knoflíku. Silně utáhněte šrouby. Je nutné pravidelně kontrolovat všechna připojení a v případě potřeby je dokončit.



### Bezpečnostní

Následující bezpečnostní pokyny jsou nejen zárukou dlouhého dosahu používání zařízení, ale také ochranou zdraví a bezpečnosti uživatelů. Měli byste si přečíst pečlivě pokyny pro servis, abyste porozuměli hrozbám vyplývajícím z nedodržení pokynů. Zajištěte, aby byly pokyny k dispozici všem osobám pracujícím s tímto zařízením. Zařízení mohou používat pouze osoby obeznámené s jeho činností, které je možné obsluhovat (za fyzických a duševních podmínek, vzdělání a kvalifikace).

- Zařízení by mělo být umístěno na jasnějším, čistším a stabilnějším povrchu, abyste během práce nemohli klouzat, tlačít ani měnit polohu. Je nutné zajistit kapacitu stárnutí oblasti kolem zařízení s přihlédnutím k možnosti narušení zařízení během práce, aby případné překážky nebyly omezené a bezpečné.
- Neinstalujte zařízení tak, aby mohlo ohrozit vaše připojení.
- Servis zařízení by měl být prováděn pouze pomocí rukojeti. Držte palce mimo obszar cięcia.
- Pokud spotřebič nepoužíváte, musí být ostrůvek spuštěn, aby odpočíval!
- Zařízení žádným způsobem neupravujte.
- Údržbu spotřebiče je nutné provádět automaticky!
- Uchovávejte zařízení mimo dosah dětí. Zajištěte, aby děti neměly přístup na pracoviště / ubytování, kde se spotřebič nepoužívá.



### Používejte ochranné rukavice



### Pozor, riziko výstřiků dlaní a prstů



### Nasaďte si ochranné brýle



### Laminované a vinylové panely

Zařízení nepoužívá laminát, ale rozpadá se a vytváří tímto způsobem odpad o šířce až 10 mm (obr. C). Maximální rozměry laminovaných a vinylových desek jsou popsány v řádku na obrázcích L a V.



### Vyrovnaní desek a regulace zařízení

Při používání stylusu nakreslete na panel čáru. V případě levého panelu se ujistěte, že je čára zarovnaná s levou stranou ostrůvku (obr. D1). V případě pravého panelu se ujistěte, že je čára zarovnaná s pravým povrchem ostrova (obr. D2).

Je vhodné nastavit omezovač před spuštěním a v provozní sekci. Buďte opatrní: pevně držte panel (obr. E). Nejprve stiskněte panel podél a poté napříc (obr. F). Tváří v tvář úplnému tlaku bude mít ostrov jistotu, že je zarovnan s požadovanou délkou. Po otočení omezovače je nutné jej pevně otočit (obr. G).



### Zachování a konzervace

Nepoužívejte silné ani suché čisticí prostředky. Odstraňte všechny nečistoty ze zařízení pomocí kartáče (obr. H). V případě silně znečištěných částí je nutné použít měkký, vlhčí směr s jemným čisticím prostředkem a jemně odstranit všechny nečistoty. Okresowo, před a po dlouhé okrese přečechovywania, potřete mechanismus ostrova strojním olejem (obr. H1). Nedovlte, aby se olej rozlil na jiné části jednotky. Opatrně zatlačte přebytečný olej, aby se sáček vysušil. Pouze kvalifikovaný personál si může vypůjčit zařízení na konci období popsaného níže v níže uvedených pokynech.



Po několika potěšeních lze použít ostrost. V tomto případě je nutné šrouby utáhnout pomocí prefabrikovaného imbusového klíče a 10mm plochého klíče (obr. I, 11). Je nutné zkontrolovat všechna připojení.

## IT

### Istruzioni di servizio (originale)

#### Guillottina realizzata con pannelli laminati e vinilici 56-010

Le seguenti istruzioni sono state riviste per garantire la sicurezza dell'utente. È necessario conoscerci in dettaglio prima dell'inizio dei lavori e tenere in considerazione un possibile utilizzo in futuro.

### Descrizione del prodotto (Fig. A)

1. Affilare
2. Cornice
3. Limitatore
4. Maniglia
5. Stand
6. Piastrelle Power 2 pz.
7. Viti 4 pz.
8. Nakřeřtki 4 pz.
9. Chiave a brugola 1 pz.



### Installazione (Fig. B e B1)

La maniglia (4) deve essere fissata all'albero (1) utilizzando due piastre di potenza (6), quattro viti (7) e quattro viti (8) mediante una chiave esagonale (9) e una manopola. Stringere forte le viti. È necessario controllare regolarmente tutti i collegamenti e completarli se necessario.



### Sicurezza

Le seguenti istruzioni di sicurezza non sono solo una garanzia del lungo raggio di utilizzo del dispositivo, ma anche la tutela della salute e della sicurezza degli utenti. È necessario leggere attentamente le istruzioni per il servizio per comprendere le minacce derivanti dalla mancata applicazione delle istruzioni. Assicurarsi che le istruzioni siano disponibili per tutte le persone che lavorano con questo dispositivo. Le strutture possono essere utilizzate solo da persone che hanno familiarità con le sue attività, che sono in grado di essere servite (in condizioni fisiche e mentali, istruzione e qualifiche).

• Il dispositivo deve essere posizionato su una superficie più chiara, pulita e stabile, in modo che non si possa scivolare, spingere o cambiare posizione in alcun modo durante il lavoro. È necessario garantire la capacità di invecchiamento dell'area intorno al dispositivo, tenendo conto della possibilità di interruzione dell'attrezzatura durante il lavoro, in modo che eventuali ostacoli non siano limitati e sicuri.

- Non installare il dispositivo in modo tale da compromettere la connessione.
- Il dispositivo deve essere riparato solo con l'ausilio di una maniglia. Tieni i pollici lontani dall'obszaru ciecia.
- Se l'apparecchio non viene utilizzato, l'isola deve essere abbassata per riposare!
- Non modificare in alcun modo i dispositivi.
- L'apparecchio deve essere sottoposto a manutenzione automaticamente!
- Tenere il dispositivo fuori dalla portata dei bambini. Assicurarsi che i bambini non abbiano accesso a un luogo di lavoro/alloggio in cui l'apparecchio non è in uso.



### Indossare guanti protettivi



### Attenzione, rischio di ritaglio del palmo e delle dita



### Applicare occhiali di sicurezza



### Pannelli laminati e vinilici

Il dispositivo non utilizza il laminato, ma si scompone creando così rifiuti con una larghezza fino a 10 mm (Fig. C). Le dimensioni massime delle lastre laminata e viniliche sono descritte in linea nelle Figure L e V.



### Allineamento delle piastre e regolazione del dispositivo

Disegna una linea sul pannello mentre usi lo stilo. Nel caso del pannello sinistro assicurarsi che la linea sia allineata al lato sinistro dell'isola (Fig. D1). Nel caso del pannello destro, assicurarsi che la linea sia allineata alla superficie destra dell'isola (Fig. D2).

È opportuno regolare il limitatore prima dell'avviamento e nella sezione funzionamento. Attenzione: impugnare saldamente il pannello (Fig. E). Per prima cosa, premere il pannello lungo e poi trasversalmente (Fig. F). A fronte di una completa pressione, l'isola avrà la certezza di essere allineata con la lunghezza desiderata. Dopo aver ruotato il limitatore, deve essere ruotato saldamente (Fig. G).



### Conservazione e conservazione

Non utilizzare detergenti forti o a secco. Rimuovere tutti i contaminanti dal dispositivo mediante una spazzola (Fig. H). In caso di parti molto sporche, è necessario utilizzare una miscela più morbida e umida con un detergente delicato e rimuovere delicatamente tutti i contaminanti. Okresowo, prima e dopo una lunga okresie přečechovywania, spalma il meccanismo dell'isola con olio per macchine (Fig. H1). Non permettere che l'olio venga versato su altre parti dell'unità. Spingere con cautela l'olio in eccesso per aiutare ad asciugare la borsa. Solo il personale qualificato può prendere in prestito l'attrezzatura alla fine del periodo descritto di seguito nelle istruzioni seguenti.



Dopo alcuni piaceri, la nitidezza può essere utilizzata. In questo caso è necessario serrare le viti con l'ausilio di una chiave a brugola prefabbricata e di una chiave piatta da 10 mm (Fig. I, 11). È necessario controllare tutte le connessioni.

## DE

### Serviceanleitung (Original) Guillotine aus laminierten und Vinylplatten 56-010

Die folgenden Anweisungen wurden überarbeitet, um die Sicherheit des Benutzers zu gewährleisten. Es ist notwendig, uns vor Beginn der Arbeiten eingehend kennenzulernen und im Hinblick auf eine mögliche zukünftige Nutzung zu behalten.

### Produktbeschreibung (Abb. A)

1. Schärfen
2. Rahmen
3. Beschränkung
4. Griff
5. Stehen

6. Kraftplättchen 2 Stk.
7. Schrauben 4 Stk.
8. Nakrętki 4 Stk.
9. Inbusschlüssel 1 Stk.



### **Einbau (Abb. B und B1)**

Der Griff (4) sollte mit zwei Kraftplatten (6), vier Schrauben (7) und vier Schrauben (8) mit einem Inbusschlüssel (9) und einem Knauf an der Welle (1) befestigt werden. Ziehen Sie die Schrauben fest an. Es ist notwendig, alle Verbindungen regelmäßig zu überprüfen und gegebenenfalls zu beenden.



### **Sicherheit**

Die folgenden Sicherheitshinweise garantieren nicht nur die lange Nutzungsdauer des Gerätes, sondern auch den Schutz der Gesundheit und Sicherheit der Benutzer. Sorgfältige Serviceanweisungen sollten gelesen werden, um die Gefahren zu verstehen, die sich aus der Nichtbeachtung der Anweisungen ergeben. Stellen Sie sicher, dass die Anleitung allen Personen zur Verfügung steht, die mit diesem Gerät arbeiten. Die Einrichtungen dürfen nur von Personen benutzt werden, die mit ihren Tätigkeiten vertraut und wartungsfähig sind (unter körperlichen und geistigen Voraussetzungen, Ausbildung und Qualifikation).

- Das Gerät sollte auf eine klarere, sauberere und stabilere Unterlage gestellt werden, damit Sie während der Arbeit nicht ausrutschen, schieben oder Ihre Position in irgendeiner Weise verändern können. Es ist notwendig, die Alterungskapazität des Bereichs um das Gerät unter Berücksichtigung der Möglichkeit von Störungen der Ausrüstung während der Arbeit sicherzustellen, damit etwaige Hindernisse nicht eingeschränkt und sicher sind.
- Installieren Sie das Gerät nicht so, dass es Ihre Verbindung gefährden könnte.
- Das Gerät darf nur mit Hilfe eines Handgriffs gewartet werden. Halten Sie Ihre Daumen von der Obszarz ciecia fern.
- Wird das Gerät nicht benutzt, muss die Insel bis zur Ruhe abgesenkt werden!
- Verändern Sie die Geräte in keiner Weise.
- Das Gerät muss automatisch gewartet werden!
- Bewahren Sie das Gerät außerhalb der Reichweite von Kindern auf. Stellen Sie sicher, dass Kinder keinen Zugang zu einem Arbeitsplatz / einer Unterkunft haben, an dem das Gerät nicht verwendet wird.

verschmutzten Teilen ist es notwendig, eine weichere, feuchtere Mischung mit einem milden Reinigungsmittel zu verwenden und alle Verunreinigungen sanft zu entfernen. Okresowo, vor und nach langer Okresie przechowywania, schmieren Sie den Mechanismus der Insel mit Maschinenöl (Abb. H1). Verschütten Sie kein Öl auf andere Teile des Geräts. Drücken Sie vorsichtig das überschüssige Öl hinein, um den Beutel zu trocknen. Nur qualifiziertes Personal darf die Geräte nach Ablauf der unten in den Anweisungen unten beschriebenen Zeit ausleihen.



Nach ein paar Freuden kann die Schärfe verwendet werden. In diesem Fall ist es erforderlich, die Schrauben mit Hilfe eines vorgefertigten Innensechskantschlüssels und eines 10mm Flachschlüssels anzuziehen (Abb. I, 11). Es ist notwendig, alle Verbindungen zu überprüfen.



### **Schutzhandschuhe tragen**



### **Achtung, Gefahr von Hand- und Fingerabschneidungen**



### **Tragen Sie eine Schutzbrille**



### **Laminierte und Vinylplatten**

Das Gerät verwendet kein Laminat, aber es zerfällt und erzeugt auf diese Weise Abfall mit einer Breite von bis zu 10 mm (Abb. C). Die maximalen Abmessungen von Laminat- und Vinylplatten sind in den Abbildungen L und V beschrieben.



### **Ausrichtung der Platten und Regulierung des Gerätes**

Zeichnen Sie mit dem Stift eine Linie auf dem Bedienfeld, Achten Sie beim linken Panel darauf, dass die Linie zur linken Seite der Insel ausgerichtet ist (Abb. D1). Achten Sie beim rechten Panel darauf, dass die Linie auf die rechte Fläche der Insel ausgerichtet ist (Abb. D2).

Es ist zweckmäßig, den Begrenzer vor dem Start und im Betriebsabschnitt einzustellen. Seien Sie vorsichtig: Halten Sie das Paneel fest (Abb. E). Drücken Sie die Blende zuerst entlang und dann quer (Abb. F). Bei vollem Druck stellt die Insel sicher, dass sie auf die gewünschte Länge ausgerichtet ist. Nach dem Drehen des Begrenzers muss dieser kräftig gedreht werden (Abb. G).



### **Konservierung und Konservierung**

Verwenden Sie keine starken oder trockenen Reinigungsmittel. Entfernen Sie alle Verunreinigungen mit einer Bürste vom Gerät (Abb. H). Bei stark