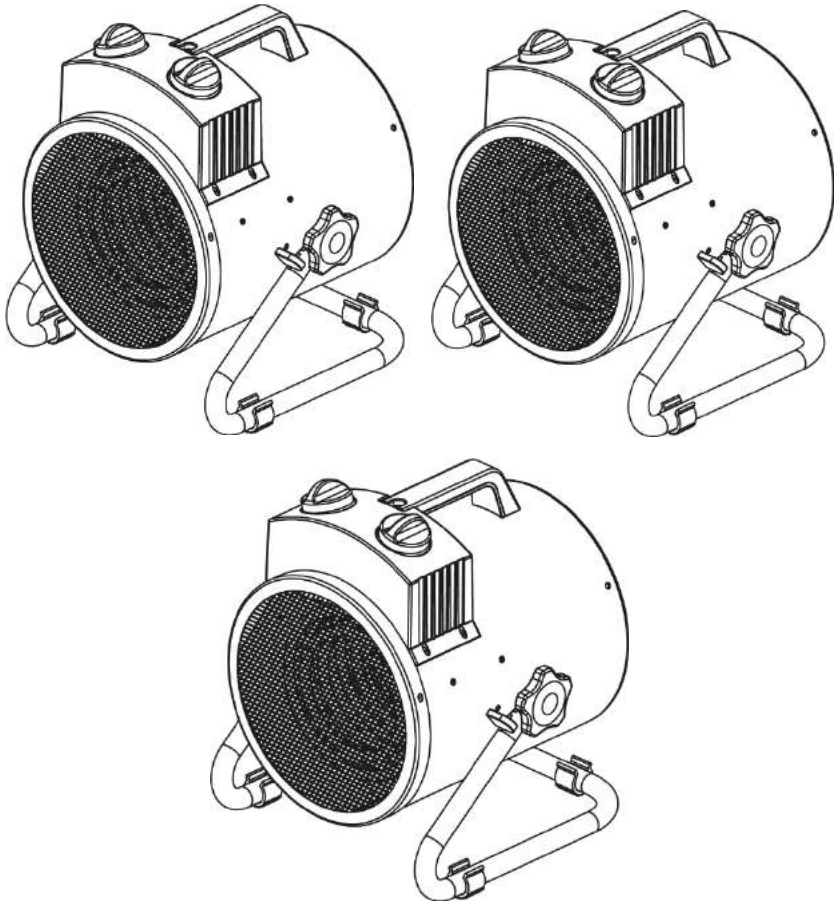


NEO TOOLS



90-067, 90-068, 90-069

INSTRUKCJA ORYGINALNA (OBSŁUGI)
NAGRZEWNICA ELEKTRYCZNA PRZEMYSŁOWA

90-067 / 90-068 / 90-069

UWAGA: PRZED PRZYSTĄPIeniem DO UŻYTKOWANIA SPRZĘTU NALEŻY UWAŻNIE PRZECZYTAĆ NINIEJSZĄ INSTRUKCJĘ I ZACHOWAĆ JĄ DO DALSZEGO WYKORZYSTANIA. OSOBY, KTÓRE NIE PRZECZYTAŁY INSTRUKCJI NIE POWINNY PRZEPROWADZAĆ MONTAŻU, REGULACJI LUB OBSŁUGIWAĆ URZĄDZENIA.

SZCZEGÓLNE PRZEPISY BEZPIECZEŃSTWA

- a) Niniejszy sprzęt może być użytkowany przez dzieci w wieku co najmniej 8 lat i przez osoby o obniżonych możliwościach fizycznych, umysłowych i osoby o braku znajomości sprzętu, jeżeli zapewniony zostanie nadzór lub instruktaż odnośnie do użytkowania sprzętu w bezpieczny sposób, tak aby związane z tym zagrożenia były zrozumiałe. Dzieci nie powinny bawić się sprzętem. Dzieci bez nadzoru nie powinny wykonywać czyszczenia i konserwacji sprzętu.
- b) Urządzenie służy do okazjonalnej pracy wewnątrz pomieszczeń.



UWAGA!

1. Aby uniknąć przegrzania nie należy zakrywać urządzenia.
2. Dzieci w wieku poniżej 3 lat należy trzymać z dala od urządzenia, chyba że są pod stałym nadzorem.
3. Dzieci w wieku od 3 do 8 lat mogą wyłączyć włączacz / wylączacz urządzenie pod warunkiem, że zostało ono umieszczone lub zainstalowane w przewidzianej normalnej pozycji pracy. Dzieci powinny być pod stałym nadzorem, chyba, że otrzymały instrukcję bezpiecznej obsługi urządzenia. Dzieci w wieku od 3 do 8 lat nie mogą podłączać urządzenia do zasilania, regulować i czyścić urządzenia ani wykonywać czynności konserwujących.
4. Uwaga – niektóre elementy urządzenia mogą stać się bardzo gorące i spowodować poparzenia. Należy zwrócić szczególną uwagę na obecność dzieci i osób wymagającej szczególnego traktowania.

WSTĘP

1. Urządzenie może być wykorzystywane w domach, magazynach, warsztatach samochodowych, szklarniach lub placach budowy. Urządzenie posiada termostat oraz samosterujący wyłącznik termiczny służący do sterowania elementami grzewczymi. Termostat kontroluje temperaturę otoczenia. W urządzeniu **90-069** silnik wentylatora nie jest sterowany przez termostat i pracuje dalej podczas gdy element grzewczy zostaje wyłączony przez termostat. W urządzeniu **90-067** lub **90-068** silnik wentylatora jest sterowany przez termostat i wyłącza się wraz z elementem grzejnym. Samosterujący wyłącznik termiczny wyłącza urządzenie w momencie przegrzania. Jednak w urządzeniu **90-069** istnieje dodatkowy termostat sterujący silnikiem wentylatora. Jeśli temperatura wewnątrz urządzenia jest zbyt wysoka, termostat uruchomi wentylator nawet jeżeli element grzejny jest wyłączony.
2. Podczas pierwszego uruchomienia może pojawić się niewielka emisja dymu. Jest to normalne zjawisko, które zanika po kilku minutach pracy. Element grzewczy wykonany jest ze stali nierdzewnej zabezpieczonej podczas produkcji olejem ochronnym. Dym wytwarzany jest przez podgrzany olej ochronny.

DANE ZNAMIONOWE

| Model | 90-067 | 90-068 | 90-069 |
|-----------------------------------|-------------|---------------|---------------|
| Stopień ochrony | IPX4 | IPX4 | IPX4 |
| Napięcie zasilania | 220-240V~ | 220-240V~ | 380-400V 3~ |
| Maksymalna moc | 2000W | 3000W | 5000W |
| Pobór prądu | 8.3-9.1A | 12.5-13.6A | 7.2-7.6A |
| Wymagany bezpiecznik | 10A | 16A | 10A |
| Pobór mocy w danym trybie | 40/2000W | 40/1500/3000W | 55/2500/5000W |
| Zabezpieczenie przed przegrzaniem | 45°C | 55°C | 55 °C |
| Wymiary (mm) | 230x220x290 | 245x240x310 | 330x290x360 |

1. Urządzenie wykonane jest ze stalowej blachy pokrytej żaroodpornym proszkiem
2. W komplecie przewód zasilający z wtyczką

PANEL STEROWANIA



Lewe pokrętko - ustawienia trybu pracy:



urządzenie jest wyłączone



włączony wentylator



element grzejny pracuje z połową mocy



element grzejny pracuje z pełną mocą)

Prawe pokrętko - ustawienia termostatu

Podczas korzystania z urządzenia należy zawsze przestrzegać podstawowych środków ostrożności:

1. Urządzenia nie wolno używać na zewnątrz w wilgotną pogodę, w łazienkach lub innym mokrym lub wilgotnym otoczeniu.
2. Należy pamiętać, że urządzenie może stać się bardzo gorące. Dlatego urządzenie powinno być umieszczone w bezpiecznej odległości od łatwopalnych przedmiotów, taki jak: meble, zasłony itp.
3. Nie wolno zakrywać urządzenia np. ręcznikami.
4. Urządzenie nie może znajdować się bezpośrednio pod gniazdem ściennym.
5. Urządzenia nie wolno podłączać do sieci za pomocą wyłącznika czasowego lub programowanego wyłącznika.
6. Urządzenie nie może być umieszczone w pomieszczeniach w których są używane lub znajdują się łatwopalne pyły, ciecze lub gazy.
7. Jeżeli urządzenie jest podłączone za pomocą przedłużacza, należy pamiętać, aby przedłużacz był jak najkrótszy i w pełni rozwinięty.
8. Urządzenia nie należy używać w bezpośrednim otoczeniu wanny, prysznicza lub basenu.
9. Jeżeli przewód zasilający jest uszkodzony, w celu uniknięcia zagrożenia, musi być on wymieniony przez producenta, jego przedstawiciela, serwis lub osobę wykwalifikowaną.
10. Nie wolno podłączać innych urządzeń do tego samego gniazda sieciowego do którego jest podłączone urządzenie.
11. Urządzenia nie należy pozostawiać bez nadzoru. Trzymaj dzieci i zwierzęta z dala od urządzenia.
12. Nie stawiaj urządzenia na niestabilnych, poruszających się powierzchniach lub w miejscach, w których urządzenie może zostać przewrócone.
13. Jeżeli urządzenie nie jest używane przed długi czas należy odłączyć je od zasilania. Nie należy pozostawiać włączonego urządzenia bez opieki. Podczas odłączania urządzenia z sieci wyciągnij wtyczkę, nigdy nie ciągnij za przewód zasilający.
14. Urządzenie należy trzymać z dala od zasłon, kurtyn lub miejsc w których łatwo zablokować wlot powietrza.
15. Aby zapobiec możliwemu porażeniu prądem nigdy nie obsługuj urządzenia mokrą ręką lub gdy na przewodzie zasilającym jest woda.
16. Nie wyrzucaj urządzeń elektrycznych wraz z niesegregowanymi odpadami komunalnymi, używaj osobnych punktów zbiórki. Skontaktuj się z lokalnymi władzami, aby uzyskać informacje dotyczące dostępnych systemów zbiórki. Jeśli urządzenia elektryczne zostaną wyrzucone na wysypiska śmieci, niebezpieczne substancje mogą przedostać się do wód gruntowych i dostać się do łańcucha pokarmowego, szkodząc zdrowiu.
17. To urządzenie nie jest przeznaczone do użytku przez osoby (w tym dzieci) o obniżonych możliwościach fizycznych, umysłowych lub bez doświadczenia chyba, że zapewniony zostanie nadzór lub instruktaż odnośnie użytkowania sprzętu w bezpieczny sposób, tak aby związane z tym zagrożenia były zrozumiałe.
18. Dzieci powinny być nadzorowane aby upewnić się, że nie bawią się urządzeniem.

UŻYTKOWANIE

1. Ustaw urządzenie w taki sposób, aby stało na stabilnej powierzchni, w bezpiecznej odległości od wilgotnych miejsc i łatwopalnych przedmiotów.
2. Podłącz urządzenie do sieci.
3. Ustaw pokrętko termostatu w pozycji MAX i pozwól pracować urządzeniu z pełną mocą.
4. Urządzenie uruchomi się, gdy przełącznik funkcji zostanie ustawiony na jedną z pozycji pracy.
5. Gdy temperatura w pomieszczeniu wzrośnie osiągając wymaganą wartość, termostat wyłączy element grzejny. Po obniżeniu temperatury, termostat ponownie uruchomi element grzejny. Urządzenie automatycznie włącza i wyłącza element grzejny utrzymując tym samym stałą temperaturę w pomieszczeniu.
6. Przed wyłączeniem urządzenia należy ustawić termostat w pozycji MIN i przestawić pokrętko funkcji w pozycję wentylatora. Należy pozostawić urządzenie na dwie minuty, aby ostygło. Po ostygnięciu należy wyłączyć urządzenie i wyciągnąć wtyczkę z gniazdka.
7. Urządzenie 90-069 posiada dodatkowy termostat, który steruje silnikiem wentylatora. Jeżeli temperatura wewnątrz urządzenia jest zbyt wysoka, termostat uruchamia wentylator nawet jeżeli element grzejny jest wyłączony. Wentylator będzie pracować aby schłodzić wnętrze urządzenia.

KONSERWACJA

1. Przed rozpoczęciem czyszczenia, urządzenia należy odłączyć od zasilania i pozwolić mu ostygnąć. Obudowa urządzenia łatwo się brudzi, dlatego należy często przecierać ją miękką gąbką. Każdy zabrudzony element należy wytrzeć gąbką zamoczoną w ciepłej wodzie z detergentem. Następnie wytrzyj suchą szmatką umyty element. Uważaj aby woda nie dostała się do wnętrza urządzenia. W celu ochrony obudowy, do czyszczenia nie wolno używać rozpuszczalników oraz silnych detergentów.
2. Oczyszczyć przewód zasilający i wtyczkę, następnie wysuszyć i zapakować do plastikowej torby.
3. Urządzenie należy przechowywać w suchym wentylowanym pomieszczeniu z dala od dzieci.

ROZWIĄZYWANIE PROBLEMÓW

| Objawy | Przyczyna | Rozwiązanie |
|---|--|---|
| Urządzenie nie działa, nawet jeżeli wtyczka jest podłączona oraz pokrętko termostatu ustawione jest na żądanej pozycji. | Luźna wtyczka, złe połączenie | Wyciągnij wtyczkę, sprawdź połączenie pomiędzy wtyczką a gniazdem. Następnie podłącz ponownie wtyczkę do gniazdka |
| | Brak zasilania w gniazdku | Włóż wtyczkę do odpowiedniego gniazdka |
| Element grzewczy świeci | Napięcie zasilania jest zbyt wysokie lub zbyt niskie | Użyj źródła zasilania z napięciem zgodnym z wartością umieszczoną na tabliczce znamionowej urządzenia |
| | Kratka wlotu powietrza jest zablokowana | Trzymaj urządzenie z dala od przedmiotów takich jak: zasłony, plastikowe torby, papier oraz innych rzeczy które mogą zakryć kratkę wlotu powietrza |
| Urządzenie się nie nagrzewa lub nie działa wentylator | Przełącznik nie został ustawiony w trybie grzania | Ustaw przełącznik na tryb grzania |
| | Termostat wyłączył element grzejny | Obróć termostat i nasłuchuj odgłosu otwarcia/zamknięcia termostatu. Jeżeli nie występują charakterystyczne kliknięcia, a termostat nie jest uszkodzony, urządzenie włączy się automatycznie gdy ostygnie. |
| | Zadziałało zabezpieczenie przeciwprzegrzaniowe | Wyłącz urządzenie i sprawdź czy wlot lub wylot powietrza nie został zablokowany. Odłącz wtyczkę i odczekaj 10 min na zresetowanie systemu ochronnego przed próbą ponownego uruchomienia urządzenia |
| Nienormalne odgłosy | Urządzenie nie stoi na równej powierzchni | Ustaw urządzenie na równej powierzchni |

UTYLIZACJA



Produktów zasilanych elektrycznie nie należy wyrzucać wraz z domowymi odpadkami, lecz oddać je do utylizacji w odpowiednich zakładach. Informacji na temat utylizacji udzieli sprzedawca produktu lub miejscowe władze. Zużyty sprzęt elektryczny i elektroniczny zawiera substancje nieobojętne dla środowiska naturalnego. Sprzęt nie poddany recydingowi stanowi potencjalne zagrożenie dla środowiska i zdrowia ludzi

Wymogi w zakresie informacji dotyczących elektrycznych miejscowych ogrzewaczy pomieszczeń

| Identyfikator(-y) modelu: 90-067 | | | | | |
|---|---|---------|-----------|---|-----------|
| Parametr | Oznaczenie | Wartość | Jednostka | Parametr | Jednostka |
| Moc cieplna | | | | Sposób doprowadzania ciepła wyłącznie w przypadku elektrycznych akumulacyjnych miejscowych ogrzewaczy pomieszczeń (należy wybrać jedną opcję) | |
| Nominalna moc cieplna | P_{nom} | 2 | kW | Ręczny regulator doprowadzania ciepła z wbudowanym termostatem | [nie] |
| Minimalna moc cieplna (orientacyjna) | P_{min} | - | kW | Ręczny regulator doprowadzania ciepła z pomiarem temperatury w pomieszczeniu lub na zewnątrz | [nie] |
| Maksymalna stała moc cieplna | P_{max} | 2 | kW | Elektroniczny regulator doprowadzania ciepła z pomiarem temperatury w pomieszczeniu lub na | [nie] |
| Zużycie energii elektrycznej na potrzeby własne | | | | Moc cieplna regulowana wentylatorem | [nie] |
| Przy nominalnej mocy cieplnej | eI_{max} | N/A | kW | Rodzaj mocy cieplnej/regulacja temperatury w pomieszczeniu (należy wybrać jedną opcję) | |
| Przy minimalnej mocy cieplnej | eI_{min} | N/A | kW | Jednostopniowa moc cieplna bez regulacji temperatury w pomieszczeniu | [nie] |
| W trybie czuwania | eI_{SB} | N/A | W | Co najmniej dwa ręczne stopnie bez regulacji temperatury w pomieszczeniu | [nie] |
| | | | | Mechaniczna regulacja temperatury w pomieszczeniu za pomocą termostatu | [tak] |
| | | | | Elektroniczna regulacja temperatury w pomieszczeniu | [nie] |
| | | | | Elektroniczna regulacja temperatury w pomieszczeniu ze sterownikiem dobowym | [nie] |
| | | | | Elektroniczna regulacja temperatury w pomieszczeniu ze sterownikiem tygodniowym | [nie] |
| | | | | Inne opcje regulacji (można wybrać kilka) | |
| | | | | Regulacja temperatury w pomieszczeniu z wykrywaniem obecności | [nie] |
| | | | | Regulacja temperatury w pomieszczeniu z wykrywaniem otwartego okna | [nie] |
| | | | | Z regulacją na odległość | [nie] |
| | | | | Z adaptacyjną regulacją startu | [nie] |
| | | | | Z ograniczeniem czasu pracy | [nie] |
| | | | | Z czujnikiem ciepła promieniowania | [nie] |
| Dane kontaktowe | Grupa Topex Sp. z o. o. Sp. k. Ul. Pograniczna 2/4, 02-285 Warszawa | | | | |
| Podsumowanie: | | | | | |
| W przypadku miejscowych elektrycznych ogrzewaczy pomieszczeń zmierzona sezonowa efektywność energetyczna ogrzewania pomieszczeń η_s nie może być gorsza niż wartość deklarowana nominalnej mocy cieplnej urządzenia. | | | | | |

| Identyfikator(-y) modelu: 90-068 | | | | | |
|---|------------|---------|-----------|---|-----------|
| Parametr | Oznaczenie | Wartość | Jednostka | Parametr | Jednostka |
| Moc cieplna | | | | Sposób doprowadzania ciepła wyłącznie w przypadku elektrycznych akumulacyjnych miejscowych ogrzewaczy pomieszczeń (należy wybrać jedną opcję) | |
| Nominalna moc cieplna | P_{nom} | 3 | kW | Ręczny regulator doprowadzania ciepła z wbudowanym termostatem | [nie] |
| Minimalna moc cieplna (orientacyjna) | P_{min} | 1.5 | kW | Ręczny regulator doprowadzania ciepła z pomiarem temperatury w pomieszczeniu lub na zewnątrz | [nie] |
| Maksymalna stała moc cieplna | P_{max} | 3 | kW | Elektroniczny regulator doprowadzania ciepła z pomiarem temperatury w pomieszczeniu lub na | [nie] |
| Zużycie energii elektrycznej na potrzeby własne | | | | Moc cieplna regulowana wentylatorem | [nie] |
| Przy nominalnej mocy cieplnej | eI_{max} | N/A | kW | Rodzaj mocy cieplnej/regulacja temperatury w pomieszczeniu (należy wybrać jedną opcję) | |
| Przy minimalnej mocy cieplnej | eI_{min} | N/A | kW | Jednostopniowa moc cieplna bez regulacji temperatury w pomieszczeniu | [nie] |
| W trybie czuwania | eI_{SB} | N/A | W | Co najmniej dwa ręczne stopnie bez regulacji temperatury w pomieszczeniu | [nie] |
| | | | | Mechaniczna regulacja temperatury w pomieszczeniu za pomocą termostatu | [tak] |
| | | | | Elektroniczna regulacja temperatury w pomieszczeniu | [nie] |

| | | | | | |
|--|---|--|--|---|-------|
| | | | | Elektroniczna regulacja temperatury w pomieszczeniu ze sterownikiem dobowym | [nie] |
| | | | | Elektroniczna regulacja temperatury w pomieszczeniu ze sterownikiem tygodniowym | [nie] |
| | | | | Inne opcje regulacji (można wybrać kilka) | |
| | | | | Regulacja temperatury w pomieszczeniu z wykrywaniem obecności | [nie] |
| | | | | Regulacja temperatury w pomieszczeniu z wykrywaniem otwartego okna | [nie] |
| | | | | Z regulacją na odległość | [nie] |
| | | | | Z adaptacyjną regulacją startu | [nie] |
| | | | | Z ograniczeniem czasu pracy | [nie] |
| | | | | Z czujnikiem ciepła promieniowania | [nie] |
| Dane kontaktowe | Grupa Topex Sp. z o. o. Sp. k. Ul. Pograniczna 2/4, 02-285 Warszawa | | | | |
| Podsumowanie: W przypadku miejscowych elektrycznych ogrzewaczy pomieszczeń zmierzona sezonowa efektywność energetyczna ogrzewania pomieszczeń η_s nie może być gorsza niż wartość deklarowana nominalnej mocy cieplnej urządzenia. | | | | | |

| Identyfikator(-y) modelu: 90-069 | | | | | |
|--|---|---------|-----------|---|-----------|
| Parametr | Oznaczenie | Wartość | Jednostka | Parametr | Jednostka |
| Moc cieplna | | | | Sposób doprowadzania ciepła wyłącznie w przypadku elektrycznych akumulacyjnych miejscowych ogrzewaczy pomieszczeń (należy wybrać jedną opcję) | |
| Nominalna moc cieplna | P_{nom} | 5 | kW | Ręczny regulator doprowadzania ciepła z wbudowanym termostatem | [nie] |
| Minimalna moc cieplna (orientacyjna) | P_{min} | 2.5 | kW | Ręczny regulator doprowadzania ciepła z pomiarem temperatury w pomieszczeniu lub na zewnątrz | [nie] |
| Maksymalna stała moc cieplna | P_{max} | 5 | kW | Elektroniczny regulator doprowadzania ciepła z pomiarem temperatury w pomieszczeniu lub na | [nie] |
| Zużycie energii elektrycznej na potrzeby własne | | | | Moc cieplna regulowana wentylatorem | [nie] |
| Przy nominalnej mocy cieplnej | eI_{max} | N/A | kW | Rodzaj mocy cieplnej/regulacja temperatury w pomieszczeniu (należy wybrać jedną opcję) | |
| Przy minimalnej mocy cieplnej | eI_{min} | N/A | kW | Jednostopniowa moc cieplna bez regulacji temperatury w pomieszczeniu | [nie] |
| W trybie czuwania | eI_{sb} | N/A | W | Co najmniej dwa ręczne stopnie bez regulacji temperatury w pomieszczeniu | [nie] |
| | | | | Mechaniczna regulacja temperatury w pomieszczeniu za pomocą termostatu | [tak] |
| | | | | Elektroniczna regulacja temperatury w pomieszczeniu | [nie] |
| | | | | Elektroniczna regulacja temperatury w pomieszczeniu ze sterownikiem dobowym | [nie] |
| | | | | Elektroniczna regulacja temperatury w pomieszczeniu ze sterownikiem tygodniowym | [nie] |
| | | | | Inne opcje regulacji (można wybrać kilka) | |
| | | | | Regulacja temperatury w pomieszczeniu z wykrywaniem obecności | [nie] |
| | | | | Regulacja temperatury w pomieszczeniu z wykrywaniem otwartego okna | [nie] |
| | | | | Z regulacją na odległość | [nie] |
| | | | | Z adaptacyjną regulacją startu | [nie] |
| | | | | Z ograniczeniem czasu pracy | [nie] |
| | | | | Z czujnikiem ciepła promieniowania | [nie] |
| Dane kontaktowe | Grupa Topex Sp. z o. o. Sp. k. Ul. Pograniczna 2/4, 02-285 Warszawa | | | | |
| Podsumowanie: W przypadku miejscowych elektrycznych ogrzewaczy pomieszczeń zmierzona sezonowa efektywność energetyczna ogrzewania pomieszczeń η_s nie może być gorsza niż wartość deklarowana nominalnej mocy cieplnej urządzenia. | | | | | |

EN

**TRANSLATION OF THE ORIGINAL INSTRUCTION
FAN HEATERS
90-067 / 90-068 / 90-069**

NOTE: BEFORE THE EQUIPMENT IS USED FOR THE FIRST TIME, READ THIS INSTRUCTION MANUAL AND KEEP IT FOR FUTURE REFERENCE. PEOPLE WHO HAVE NOT READ THIS INSTRUCTION SHOULD NOT ASSEMBLE, LIGHT, ADJUST OR OPERATE THE UNIT

DETAILED SAFETY REGULATIONS

ATTENTION!

Read carefully-The infrared heater is designed for safe operation. Nevertheless, installation, maintenance and operation of the heater can be dangerous. Observing the following procedures will reduce the risk of fire, electric shock, injury to person and keep installation time to a minimum.

1.1 This appliance can be used by children aged from 8 years and above and persons with reduced physical, sensory or mental capabilities or lack of experience and knowledge if they have been given supervision or instruction concerning use of the appliance in a safe way and understand the hazards involved. Children shall not play with the appliance. Cleaning and user maintenance shall not be made by children without supervision.



1.2 **WARNING:** In order to avoid overheating, do not cover the heater.

1.3 Children of less than 3 years should be kept away unless continuously supervised.

1.4 Children aged from 3 years and less than 8 years shall only switch on/off the appliance provided that it has been placed or installed in its intended normal operating position and they have been given supervision or instruction concerning use of the appliance in a safe way and understand the hazards involved. Children aged from 3 years and less than 8 years shall not plug in, regulate and clean the appliance or perform user maintenance.

1.5 **CAUTION**-some parts of this product can become very hot and cause burns. Particular attention has to be given where children and vulnerable people are present.

2. Introduction

2.1 Depending on the power cord type this fan heater may be used only in household, warehouses and workshops, building sites or greenhouses depending. It incorporates a thermostat and a self-resetting thermal cut-out to control the heating elements. The thermostat feels the air temperature and controls the surrounding temperature. The fan motor is not controlled by thermostat and it keeps on working when the thermostat cuts off the heating element for BGP1505-05, BGP1505-05-1 and BGP1505-09. The fan motor is controlled by thermostat and it stops working when the thermostat cuts off the heating element for BGP1505-02 and BGP1505-03. The self-resetting thermal cut-out will switch off the heater to ensure the safety when overheating. There is an additional thermostat to control the fan motor. If the temperature inside heater is high, the thermostat will also turn on the fan heater despite that the heater is turned off. For example, after operation, when the heater is turn off, the fan motor will still operate to cool down the temperature inside.

2.2 When using the heater for the first time, you may notice a slight emission of smoke. This is quite normal and it stops after a short time. The heating element is made of stainless steel and was coated with protection oil by production. The smoke is caused by the left oil when heated.

3. Technical specifications

| Model | 90-067 | 90-068 | 90-069 |
|---------------------------|-------------|---------------|---------------|
| Voltage | 220-240V~ | 220-240V~ | 380-400V 3~ |
| required power | 2000W | 3000W | 5000W |
| current | 8.3-9.1A | 12.5-13.6A | 7.2-7.6A |
| Setting | 40/2000W | 40/1500/3000W | 55/2500/5000W |
| Self-resetting Thermostat | 45°C | 55°C | 55°C |
| Product meas (mm) | 230x220x290 | 245x240x310 | 330x290x360 |
| N.W.(KG) | 3.0 | 3.4 | 6.5 |

3.1 Housing of steel plate and coated by heat-resistant powder.

3.2 Supplied complete with cord and plug.

4. Description of Control Panel



4.1 Left Knob: selector with heat setting



the device is turned off



fan on



the heating element works at half power



the heating element is working at full power

4.2 Right Knob: Thermostat dial

5. Special safety regulations

5.1 Before use, please check the marking on the power cord. Depending on the power cord type this appliance may be used in different ambient conditions:

| Type | You can use the appliance in | Do not use in |
|---------|--|-------------------------------|
| H07RN-F | household, warehouses and workshops, building sites or greenhouses | |
| H05RN-F | household, warehouses and workshops or greenhouses | building sites |
| H05RR-F | household, warehouses and workshops | building sites or greenhouses |

5.2 When using electrical appliance basic precautions should always be followed including below:

5.2.1 The fan heater is not suitable for use outdoors in damp weather, in bathrooms or in other wet or damp environments.

5.2.2 Please note that the fan heater can become very hot and should, therefore, be placed at a safe distance from flammable objects such as furniture, curtains and similar.

5.2.3 Do not cover the fan heater.

5.2.4 The fan heater must not be located immediately below a socket outlet.

5.2.5 Do not connect the fan heater using an on/off timer or other equipment which can automatically switch the device on.

5.2.6 The fan heater must not be placed in rooms where flammable liquids or gases are used or stored.

5.2.7 If an extension cord is used, it must be as short as possible and always be fully extended.

5.2.8 You must not connect other appliances to the same mains socket as the fan heater.

5.2.9 Do not use this fan heater in the immediate surroundings of a bath, a shower or a swimming pool.

5.2.10 If the supply cord is damaged, it must be replaced by the manufacturer, its service agent or similarly qualified persons in order to avoid a hazard.

5.2.11 Make sure heater is always under surveillance and keep children and animals away from it;

5.2.12 Do not place the appliance on moving vehicles or some where easy to be tipped over.

5.2.13 When you don't use the appliance for a long time, unplug the appliance. Don't leave the heater for a considerable amount of time when in use. Pull the plug straight out, never remove the plug by pulling on the cord.

5.2.14 Keep the heater far from curtain or places where the air inlet can easily be blocked.

5.2.15 The power coupler is waterproof when not in use. In order to prevent possible electric shock or leakage current, never use the appliance with wet hand or operate the appliance when there is water on the power cord.

5.2.16 Do not dispose of electrical appliances as unsorted municipal waste, use separate collection facilities. Contact you local government for information regarding the collection systems available. If electrical appliance are disposed of in landfills or dumps, hazardous substances can leak into the groundwater and get into the food chain, damaging your health and well-being.

5.2.17 This appliance is not intended for use by persons (including children) with reduced physical, sensory or mental capabilities, or lack of experience and knowledge, unless they have been given supervision or instruction concerning use of the appliance by a person responsible for their safety.

5.2.18 Children should be supervised to ensure that they do not play with the appliance.

6. Using Instructions

6.1 Position the fan heater so that it stands upright on a firm surface and at a safe distance from wet environments and flammable objects.

6.2 Connect the fan heater to the mains.

6.3 Set the thermostat knob to the MAX and let the heater operate with full power.

6.4 The fan heater will switch on when the heating selector is set to one of the power settings.

6.5 Once the room reaches the required temperature, heating element will stop working but fan also working. Once the temperature decreased, the heating element will be working. The fan heater now starts and stops automatically and thus keeps the room temperature constant.

6.6 Before switch off the heater, please turn the thermostat to MIN position and turn the switch to fan position, let the appliance cool down for two minutes then turn off the heater and pull out the plug.

6.7 For BGP1505-05-1, BGP1505-05, BGP1505-09, there is an additional thermostat to control the fan motor. If the temperature inside heater is high, the thermostat will also turn on the fan heater despite that the heater is turned off. For example, after operation, when the heater is turn off, the fan motor will still operate to cool down the temperature inside.

7. Cleaning and Maintenance

7.1 Before cleaning the appliance, disconnect it from the socket and let it cool down. The enclosure is easily to get dirty, wipe it often with soft sponge. For every dirty parts, wipe with a sponge dipped in <50°C water and mild detergent, then dry the heater enclosure with clean cloth. Be careful not to let the water enter the appliance inner. Don't splash water onto the heater, never use solvent like gasoline etc. to clean the heater, in order to protect the enclosure.

7.2 Clean the cord and plug, dry and pack it in a plastic bag.

7.3 When you store the heater, let it cool down first, keep it dry. Then cover it with a plastic bag, put in a packing box and store it in a dry, ventilated place.

8. Trouble shooting:

You can solve many common problems easily, saving you the cost of a possible service call. Try the suggestions below to see if you can solve the problem before calling the service centre.

| Problem | Possible cause | Treatment |
|---|---|--|
| The heater does not operate, even when it is plugged in and the switch, thermostat are switched on. | The plug is loose, bad connection | Pull out the plug, check the connection of the plug and socket. Then connect again. |
| | No power in socket outlet | Insert the plug in a proper socket |
| The heating element glowing | The input voltage is too high or too low | Use power supply according to the rating on the label |
| | The air inlet grill is blocked | Keep the heater far way from articles like curtain, plastic bag, paper and other things which can cover the inlet or can be easily cover on the air inlet |
| The appliance didn't heat up, or only ventilator worked | The switch was not put at heating setting | Turn the switch to heat setting |
| | The thermostat operated | Turn the thermostat and listen if there is open/close voice. If there is no click and the thermostat is not damaged, the heater will automatic switch on when the appliance cooled down |
| | The self-resetting cut-out operated | Turn the heater off and inspect the blockage of inlet or outlet. Disconnect the plug and wait at least 10 minutes for the protection system to reset before attempting to restart the heater. |
| Abnormal noise | The appliance is not stands upright | Put the heater on a level surface |

Disposal

Environmental Protection



Waste electrical production should not be disposed of with household waste. Please recycle where facilities exist. Check with your Local Authority or retailer for recycling advice.

| | | | | | |
|-----------------------------|--------|-------|------|--|------|
| Model identifier(s): 90-067 | | | | | |
| Item | Symbol | Value | Unit | Item | Unit |
| Heat output | | | | Type of heat input, for electric storage local space heaters only (select one) | |

| | | | | | |
|---|---|-----|----|--|-------|
| Nominal heat output | Pnom | 2 | kW | Manual heat charge control with integrated thermostat | [no] |
| Minimum heat output (indicative) | Pmin | - | kW | Manual heat charge control with room and/or outdoor temperature feedback | [no] |
| Maximum continuous heat output | Pmax | 2 | kW | Electronic heat charge control with room and/or outdoor temperature feedback | [no] |
| Auxiliary electricity consumption | | | | Fan assisted heat output | [no] |
| At nominal heat output | elmax | N/A | kW | Type of heat output/room temperature control (select one) | |
| At minimum heat output | elmin | N/A | kW | Single stage heat output and no room temperature control | [no] |
| In standby mode | eISB | N/A | W | Two or more manual stages, no room temperature control | [no] |
| | | | | With mechanic thermostat room temperature control | [yes] |
| | | | | With electronic room temperature control | [no] |
| | | | | Electronic room temperature control plus day timer | [no] |
| | | | | Electronic room temperature control plus week timer | [no] |
| | | | | Other control options (multiple selections possible) | |
| | | | | Room temperature control, with presence detection | [no] |
| | | | | Room temperature control, with open window detection | [no] |
| | | | | With distance control option | [no] |
| | | | | With adaptive start control | [no] |
| | | | | With working time limitation | [no] |
| | | | | With black bulb sensor | [no] |
| Contact details: | Grupa Topex Sp. z o. o. Sp. k. Ul. Pograniczna 2/4, 02-285 Warszawa | | | | |
| Remark: For electric local space heaters, the measured seasonal space heating energy efficiency η_s cannot be worse than the declared value at the nominal heat output of the unit. | | | | | |

| Model identifier(s): 90-068 | | | | | |
|---|---|---------|------|--|-------|
| Item | Symbol | Value | Unit | Item | Unit |
| Heat output | | | | Type of heat input, for electric storage local space heaters only (select one) | |
| Nominal heat output | Pnom | 3 | kW | Manual heat charge control with integrated thermostat | [no] |
| Minimum heat output (indicative) | Pmin | 1. 5 | kW | Manual heat charge control with room and/or outdoor temperature feedback | [no] |
| Maximum continuous heat output | Pmax | 3 | kW | Electronic heat charge control with room and/or outdoor temperature feedback | [no] |
| Auxiliary electricity consumption | | | | Fan assisted heat output | [no] |
| At nominal heat output | elmax | N/A | kW | Type of heat output/room temperature control (select one) | |
| At minimum heat output | elmin | N/A | kW | Single stage heat output and no room temperature control | [no] |
| In standby mode | eISB | N/A | W | Two or more manual stages, no room temperature control | [no] |
| | | | | With mechanic thermostat room temperature control | [yes] |
| | | | | With electronic room temperature control | [no] |
| | | | | Electronic room temperature control plus day timer | [no] |
| | | | | Electronic room temperature control plus week timer | [no] |
| | | | | Other control options (multiple selections possible) | |
| | | | | Room temperature control, with presence detection | [no] |
| | | | | Room temperature control, with open window detection | [no] |
| | | | | With distance control option | [no] |
| | | | | With adaptive start control | [no] |
| | | | | With working time limitation | [no] |
| | | | | With black bulb sensor | [no] |
| Contact details: | Grupa Topex Sp. z o. o. Sp. k. Ul. Pograniczna 2/4, 02-285 Warszawa | | | | |
| Remark: For electric local space heaters, the measured seasonal space heating energy efficiency η_s cannot be worse than the declared value at the nominal heat output of the unit. | | | | | |

| Model identifier(s): 90-069 | | | | | |
|-----------------------------|--------|-------|------|--|------|
| Item | Symbol | Value | Unit | Item | Unit |
| Heat output | | | | Type of heat input, for electric storage local space heaters only (select one) | |
| Nominal heat output | Pnom | 5 | kW | Manual heat charge control with integrated thermostat | [no] |

| | | | | | |
|-----------------------------------|--|-----|----|--|-------|
| Minimum heat output (indicative) | Pmin | 2.5 | kW | Manual heat charge control with room and/or outdoor temperature feedback | [no] |
| Maximum continuous heat output | Pmax | 5 | kW | Electronic heat charge control with room and/or outdoor temperature feedback | [no] |
| Auxiliary electricity consumption | | | | Fan assisted heat output | [no] |
| At nominal heat output | elmax | N/A | kW | Type of heat output/room temperature control (select one) | |
| At minimum heat output | elmin | N/A | kW | Single stage heat output and no room temperature control | [no] |
| In standby mode | elSB | N/A | W | Two or more manual stages, no room temperature control | [no] |
| | | | | With mechanic thermostat room temperature control | [yes] |
| | | | | With electronic room temperature control | [no] |
| | | | | Electronic room temperature control plus day timer | [no] |
| | | | | Electronic room temperature control plus week timer | [no] |
| | | | | Other control options (multiple selections possible) | |
| | | | | Room temperature control, with presence detection | [no] |
| | | | | Room temperature control, with open window detection | [no] |
| | | | | With distance control option | [no] |
| | | | | With adaptive start control | [no] |
| | | | | With working time limitation | [no] |
| | | | | With black bulb sensor | [no] |
| Contact details: | Grupa Topex Sp. z o. o. Sp. k. Ul. Pograniczna 2/4, 02-285 Warszawa | | | | |
| Remark: | For electric local space heaters, the measured seasonal space heating energy efficiency η_s cannot be worse than the declared value at the nominal heat output of the unit. | | | | |

DE

ÜBERSETZUNG DER ORIGINALANLEITUNG LÜFTERHEIZUNGEN 90-067 / 90-068 / 90-069

HINWEIS: BEVOR SIE DAS GERÄT ZUM ERSTEN MAL VERWENDEN, LESEN SIE DIESE BEDIENUNGSANLEITUNG UND BEWAHREN SIE SIE FÜR ZUKÜNFTIGE VERWEISE AUF MENSCHEN, DIE DIESE ANWEISUNG NICHT GELESEN HABEN, DÜRFEN DAS GERÄT NICHT ZUSAMMENBAUEN, LICHTEN, EINSTELLEN ODER BETRIEBEN

DETAILLIERTE SICHERHEITSVORSCHRIFTEN

BEACHTUNG!

Lesen Sie sorgfältig durch - Die Infrarot-Heizung ist für einen sicheren Betrieb ausgelegt. Trotzdem kann die Installation, Wartung und der Betrieb des Heizgeräts gefährlich sein. Die Einhaltung der folgenden Verfahren verringert das Risiko von Feuer, Stromschlag und Personenschäden und hält die Installationszeit auf ein Minimum.

1.1 Dieses Gerät kann von Kindern ab 8 Jahren und Personen mit eingeschränkter körperlicher, sensorischer oder geistiger Leistungsfähigkeit oder mangelnder Erfahrung und Kenntnis verwendet werden, wenn sie eine Aufsicht oder Anleitung zur sicheren Verwendung des Geräts erhalten haben und die damit verbundene Gefahren. Kinder dürfen nicht mit dem Gerät spielen. Reinigung und Wartung durch den Benutzer dürfen nicht von Kindern ohne Aufsicht durchgeführt werden.



1.2 **WARNUNG:** Um eine Überhitzung zu vermeiden, decken Sie die Heizung nicht ab.

1.3 Kinder unter 3 Jahren sollten ferngehalten werden, sofern sie nicht ständig beaufsichtigt werden.

1.4 Kinder ab 3 Jahren und unter 8 Jahren dürfen das Gerät nur dann ein- oder ausschalten, wenn es in der vorgesehenen normalen Betriebsposition aufgestellt oder installiert wurde und sie eine Aufsicht oder Anweisung zur sicheren Verwendung des Geräts erhalten haben und verstehen Sie die damit verbundenen Gefahren. Kinder ab 3 Jahren und unter 8 Jahren dürfen das Gerät nicht anschließen, regulieren und reinigen oder Wartungsarbeiten am Benutzer durchführen.

1.5 **VORSICHT** - Einige Teile dieses Produkts können sehr heiß werden und Verbrennungen verursachen. Besondere Aufmerksamkeit muss der Anwesenheit von Kindern und schutzbedürftigen Personen gewidmet werden.

2. Einführung

2.1 Je nach Netzakbtyp darf dieser Heizlüfter nur in Haushalten, Lagern und Werkstätten, auf Baustellen oder in Gewächshäusern verwendet werden. Es enthält einen Thermostat und eine selbstrückstellende Wärmeabschaltung zur Steuerung der Heizelemente. Der Thermostat spürt die Lufttemperatur und regelt die Umgebungstemperatur. Der Lüftermotor wird nicht vom Thermostat gesteuert und arbeitet weiter, wenn der Thermostat das Heizelement für BGP1505-05, BGP1505-05-1 und BGP1505-09 abschaltet. Der Lüftermotor wird vom Thermostat gesteuert und funktioniert nicht mehr, wenn der Thermostat arbeitet schneidet das Heizelement für BGP1505-02 und BGP1505-03 ab. Die selbstrückstellende Wärmeabschaltung schaltet die Heizung aus, um die Sicherheit bei Überhitzung zu gewährleisten. Es gibt einen zusätzlichen Thermostat zur Steuerung des Lüftermotors. Wenn die Temperatur in der Heizung hoch ist, schaltet der Thermostat auch die Lüfterheizung ein, obwohl die Heizung ausgeschaltet ist. Zum Beispiel arbeitet der Lüftermotor nach dem Betrieb, wenn die Heizung ausgeschaltet ist, immer noch, um die Innentemperatur abzukühlen.

2.2 Wenn Sie das Heizgerät zum ersten Mal verwenden, stellen Sie möglicherweise eine leichte Rauchentwicklung fest. Dies ist ganz normal und hört nach kurzer Zeit auf. Das Heizelement besteht aus Edelstahl und wurde von der Produktion mit Schutzöl beschichtet. Der Rauch wird beim Erhitzen durch das linke Öl verursacht.

3. Technische Daten

| | | | |
|---------------------------------|-----------------|-----------------|-----------------|
| Modell | 90-067 | 90-068 | 90-069 |
| Stromspannung | 220-240 V ~ | 220-240 V ~ | 380-400 V 3 ~ |
| benötigte Leistung | 2000W | 3000W | 5000W |
| Strom | 8.3-9.1A | 12.5-13.6A | 7.2-7.6A |
| Rahmen | 40 / 2000W | 40/1500 / 3000W | 55/2500 / 5000W |
| Selbstrückstellender Thermostat | 45 ° C. | 55 ° C. | 55 ° C. |
| Produktmaß (mm) | 230 x 220 x 290 | 245 x 240 x 310 | 330 x 290 x 360 |
| NW (KG) | 3.0 | 3.4 | 6. 5 |

3.1 Gehäuse aus Stahlblech und beschichtet mit hitzebeständigem Pulver.

3.2 Lieferung komplett mit Kabel und Stecker.

4. Beschreibung der Systemsteuerung



4.1 Linker Knopf: Wahlschalter mit Wärmeeinstellung



Das Gerät ist ausgeschaltet



Lüfter an



Das Heizelement arbeitet mit halber Leistung



das Heizelement arbeitet mit voller Leistung)

4.2 Rechter Knopf: Thermostatzifferblatt

5. Besondere Sicherheitsbestimmungen

5.1 Überprüfen Sie vor dem Gebrauch die Markierung am Netzkabel. Je nach Netzkabeltyp kann dieses Gerät unter verschiedenen Umgebungsbedingungen verwendet werden:

| Art | Sie können das Gerät in verwenden | Nicht verwenden in |
|---------|--|-------------------------------|
| H07RN-F | Haushalt, Lager und Werkstätten, Baustellen oder Gewächshäuser | |
| H05RN-F | Haushalt, Lager und Werkstätten oder Gewächshäuser | Baustellen |
| H05RR-F | Haushalt, Lager und Werkstätten | Baustellen oder Gewächshäuser |

5.2 Bei der Verwendung von Elektrogeräten sollten immer die folgenden grundlegenden Vorsichtsmaßnahmen beachtet werden:

5.2.1 Der Heizlüfter ist nicht für den Einsatz im Freien bei feuchtem Wetter, in Badezimmern oder in anderen nassen oder feuchten Umgebungen geeignet.

5.2.2 Bitte beachten Sie, dass die Heizlüfter sehr heiß werden können und daher in sicherem Abstand von brennbaren Gegenständen wie Möbeln, Vorhängen und Ähnlichem aufgestellt werden sollten.

5.2.3 Decken Sie die Heizlüfter nicht ab.

5.2.4 Die Heizlüfter dürfen sich nicht unmittelbar unter einer Steckdose befinden.

5.2.5 **Schließen** Sie die Heizlüfter nicht mit einem Ein / Aus-Timer oder einem anderen Gerät an, das das Gerät automatisch einschalten kann.

5.2.6 Der Heizlüfter darf nicht in Räumen aufgestellt werden, in denen brennbare Flüssigkeiten oder Gase verwendet oder gelagert werden.

5.2.7 Wenn ein Verlängerungskabel verwendet wird, muss es so kurz wie möglich sein und immer vollständig verlängert sein.

5.2.8 Sie dürfen keine anderen Geräte an dieselbe Netzsteckdose wie die Heizlüfter anschließen.

5.2.9 Verwenden Sie diesen Heizlüfter nicht in der unmittelbaren Umgebung eines Bades, einer Dusche oder eines Schwimmbades.

5.2.10 Wenn das Versorgungskabel beschädigt ist, muss es vom Hersteller, seinem Servicemitarbeiter oder ähnlich qualifizierten Personen ausgetauscht werden, um eine Gefahr zu vermeiden.

5.2.11 **Stellen** Sie sicher, dass die Heizung immer überwacht wird, und halten Sie Kinder und Tiere von ihr fern.

5.2.12 **Stellen** Sie das Gerät nicht an fahrenden Fahrzeugen oder an **Orten** auf, an denen es leicht **umzukippen ist**.

5.2.13 Wenn Sie das Gerät längere Zeit nicht benutzen, ziehen Sie den Netzstecker. Lassen Sie die Heizung während des Betriebs nicht längere Zeit stehen. Ziehen Sie den Stecker gerade heraus und entfernen Sie ihn niemals durch Ziehen am Kabel.

5.2.14 Halten Sie die Heizung von Vorhängen oder Stellen fern, an denen der Lufteinlass leicht blockiert werden kann.

5.2.15 Der **Stromkoppler** ist wasserdicht, wenn er nicht verwendet wird. Verwenden Sie das Gerät niemals mit nasser Hand und bedienen Sie es nicht, wenn sich Wasser am Netzkabel befindet, um einen möglichen Stromschlag oder Leckstrom zu vermeiden.

5.2.16 **Entsorgen** Sie Elektrogeräte nicht als unsortierten Siedlungsabfall, sondern verwenden Sie separate Sammeleinrichtungen. Wenden Sie sich an Ihre örtliche Regierung, um Informationen zu den verfügbaren Sammelsystemen zu erhalten. Wenn Elektrogeräte auf Mülldeponien oder Mülldeponien entsorgt werden, können gefährliche Substanzen in das Grundwasser gelangen und in die Nahrungskette gelangen, was Ihre Gesundheit und Ihr Wohlbefinden schädigt.

5.2.17 Dieses Gerät ist nicht zur Verwendung durch Personen (einschließlich Kinder) mit eingeschränkter körperlicher, sensorischer oder geistiger Fähigkeiten oder mangelnder Erfahrung und Wissen bestimmt, es sei denn, sie wurden von einer verantwortlichen Person beaufsichtigt oder in Bezug auf die Verwendung des Geräts angewiesen ihre Sicherheit.

5.2.18 Kinder sollten beaufsichtigt werden, um sicherzustellen, dass sie nicht mit dem Gerät spielen.

6. Anweisungen verwenden

6.1 Stellen Sie den Heizlüfter so auf, dass er aufrecht auf einer festen Oberfläche und in sicherem Abstand von feuchten Umgebungen und brennbaren Gegenständen steht.

6.2 Schließen Sie die Heizlüfter an das Stromnetz an.

6.3 Stellen Sie den Thermostatknopf auf MAX und lassen Sie die Heizung mit voller Leistung arbeiten.

6.4 Die Lüfterheizung schaltet sich ein, wenn der Heizungswähler auf eine der Leistungseinstellungen eingestellt ist.

6.5 Sobald der Raum die erforderliche Temperatur erreicht hat, funktioniert das Heizelement nicht mehr, aber der Lüfter funktioniert auch. Sobald die Temperatur gesunken ist, funktioniert das Heizelement. Der Heizlüfter startet und stoppt nun automatisch und hält so die Raumtemperatur konstant.

6.6 Bevor Sie die Heizung ausschalten, drehen Sie den Thermostat in die Position MIN und den Schalter in die Lüfterposition. Lassen Sie das Gerät zwei Minuten lang abkühlen, schalten Sie die Heizung aus und ziehen Sie den Stecker heraus.

6.7 Für BGP1505-05-1, BGP1505-05, BGP1505-09 gibt es einen zusätzlichen Thermostat zur Steuerung des Lüftermotors. Wenn die Temperatur im Heizgerät hoch ist, schaltet der Thermostat auch den Heizlüfter ein, obwohl das Heizgerät ausgeschaltet ist. Zum Beispiel arbeitet der Lüftermotor nach dem Betrieb, wenn die Heizung ausgeschaltet ist, immer noch, um die Innentemperatur abzukühlen.

7. Reinigung und Wartung

7.1 Bevor Sie das Gerät reinigen, ziehen Sie es aus der Steckdose und lassen Sie es abkühlen. Das Gehäuse kann leicht verschmutzen. Wischen Sie es häufig mit einem weichen Schwamm ab. Wischen Sie alle verschmutzten Teile mit einem Schwamm ab, der in 50°C warmes Wasser und ein mildes Reinigungsmittel getaucht ist, und trocknen Sie dann das Heizungsgehäuse mit einem sauberen Tuch. Achten Sie darauf, dass kein Wasser in das Innere des Geräts gelangt. Spritzen Sie kein Wasser auf die Heizung, verwenden Sie niemals Lösungsmittel wie Benzin usw., um die Heizung zu reinigen, um das Gehäuse zu schützen.

7.2 Reinigen Sie das Kabel und den Stecker, trocknen Sie es und verpacken Sie es in einer Plastiktüte.

7.3 Wenn Sie das Heizgerät aufbewahren, lassen Sie es zuerst abkühlen und halten Sie es trocken. Decken Sie es dann mit einer Plastiktüte ab, legen Sie es in eine Verpackungsschachtel und lagern Sie es an einem trockenen, belüfteten Ort.

8. Fehlerbehebung:

Sie können viele häufig auftretende Probleme einfach lösen und so die Kosten eines möglichen Serviceabrufs sparen. Probieren Sie die folgenden Vorschläge aus, um festzustellen, ob Sie das Problem lösen können, bevor Sie das Servicecenter anrufen.

| Problem | Mögliche Ursache | Behandlung |
|---|--|--|
| Die Heizung funktioniert nicht, auch wenn sie eingesteckt ist und der Schalter und der Thermostat eingeschaltet sind. | Der Stecker ist lose, schlechte Verbindung | Ziehen Sie den Stecker heraus und überprüfen Sie die Verbindung von Stecker und Buchse. Dann wieder verbinden. |
| | Kein Strom in der Steckdose | Stecken Sie den Stecker in eine geeignete Steckdose |
| Das Heizelement leuchtet | Die Eingangsspannung ist zu hoch oder zu niedrig | Verwenden Sie ein Netzteil gemäß den Angaben auf dem Etikett |
| | Der Lufterlassgrill ist blockiert | Halten Sie die Heizung von Gegenständen wie Vorhängen, Plastiktüten, Papier und anderen Gegenständen fern, die den Einlass bedecken oder den Lufterlass leicht abdecken können |
| Das Gerät heizte sich nicht auf oder nur das Beatmungsgerät funktioniert | Der Schalter wurde nicht auf Heizung gestellt | Stellen Sie den Schalter auf HitzeEinstellung |
| | Der Thermostat arbeitete | Drehen Sie den Thermostat und hören Sie zu, wenn die Stimme geöffnet / geschlossen ist. Wenn kein Klicken erfolgt und der Thermostat nicht beschädigt ist, schaltet sich die Heizung automatisch ein, wenn das Gerät abgekühlt ist |
| | Die selbstrückstellende Abschaltung wurde betätigt | Schalten Sie die Heizung aus und überprüfen Sie die Verstopfung des Einlasses oder Auslasses. Ziehen Sie den Stecker ab und warten Sie mindestens 10 Minuten , bis das Schutzsystem zurückgesetzt ist, bevor Sie versuchen, die Heizung neu zu starten. |
| Ungewöhnliches Geräusch | Das Gerät steht nicht aufrecht | Stellen Sie die Heizung auf eine ebene Fläche |

Verfügung

Umweltschutz



Die elektrische Abfallerzeugung sollte nicht mit dem Hausmüll entsorgt werden. Bitte recyceln Sie, wo Einrichtungen vorhanden sind. Wenden Sie sich an Ihre örtliche Behörde oder Ihren Händler, um Informationen zum Recycling zu erhalten.

Modellkennung (en): 90-067

| Artikel | Symbol | Wert | Einheit | Artikel | Einheit |
|--------------------------------------|--------|-------|---------|--|---------|
| Heizleistung | | | | Art des Wärmeeintrags, nur für elektrische Raumheizgeräte (wählen Sie eines aus) | |
| Nennwärmeleistung | Pnom | 2 | kW | Manuelle Wärmeladungsregelung mit integriertem Thermostat | [Nein] |
| Minimale Wärmeabgabe (indikativ) | Pmin | -- | kW | Manuelle Wärmeladungsregelung mit Rückmeldung der Raum- und / oder Außentemperatur | [Nein] |
| Maximale kontinuierliche Wärmeabgabe | Pmax | 2 | kW | Elektronische Wärmeladungsregelung mit Raum- und / oder Außentemperaturrückmeldung | [Nein] |
| Hilfsenergieverbrauch | | | | Lüfterunterstützte Wärmeabgabe | [Nein] |
| Bei nominaler Wärmeabgabe | Ulme | N / A | kW | Art der Wärmeabgabe / Raumtemperaturregelung (wählen Sie eine aus) | |
| Bei minimaler Wärmeabgabe | elmin | N / A | kW | Einstufige Wärmeabgabe und keine Raumtemperaturregelung | [Nein] |
| Im Standby-Modus | elSB | N / A | W. | Zwei oder mehr manuelle Stufen, keine Raumtemperaturregelung | [Nein] |
| | | | | Mit mechanischer Thermostat-Raumtemperaturregelung | [Ja] |
| | | | | Mit elektronischer Raumtemperaturregelung | [Nein] |
| | | | | Elektronische Raumtemperaturregelung plus Tagestimer | [Nein] |
| | | | | Elektronische Raumtemperaturregelung plus Wochenzeitschaltuhr | [Nein] |
| | | | | Andere Steuerungsoptionen (Mehrfachauswahl möglich) | |
| | | | | Raumtemperaturregelung mit Anwesenheitserkennung | [Nein] |
| | | | | Raumtemperaturregelung mit Erkennung offener Fenster | [Nein] |
| | | | | Mit Abstandsregelung | [Nein] |
| | | | | Mit adaptiver Startsteuerung | [Nein] |
| | | | | Mit Arbeitszeitbegrenzung | [Nein] |
| | | | | Mit schwarzem Lampensensor | [Nein] |

Kontaktdetails: Grupa Topex Sp. Z oo z oo Sp. z oo k. Ul. Pograniczna 2/4, 02-285 Warszawa

Anmerkung:

Bei elektrischen lokalen Raumheizgeräten kann die gemessene saisonale Energieeffizienz η_s der Raumheizung nicht schlechter sein als der angegebene Wert bei der Nennwärmeleistung des Geräts.

| Modellkennung (en): 90-068 | | | | | |
|---|--------|-------|---------|--|---------|
| Artikel | Symbol | Wert | Einheit | Artikel | Einheit |
| Heizleistung | | | | Art des Wärmeeintrags, nur für elektrische Raumheizgeräte (wählen Sie eines aus) | |
| Nennwärmeleistung | Pnom | 3 | kW | Manuelle Wärmeladungsregelung mit integriertem Thermostat | [Nein] |
| Minimale Wärmeabgabe (indikativ) | Pmin | 1.5 | kW | Manuelle Wärmeladungsregelung mit Rückmeldung der Raum- und / oder Außentemperatur | [Nein] |
| Maximale kontinuierliche Wärmeabgabe | Pmax | 3 | kW | Elektronische Wärmeladungsregelung mit Raum- und / oder Außentemperaturrückmeldung | [Nein] |
| Hilfsenergieverbrauch | | | | Lüfterunterstützte Wärmeabgabe | |
| Bei nominaler Wärmeabgabe | Ulme | N / A | kW | Art der Wärmeabgabe / Raumtemperaturregelung (wählen Sie eine aus) | |
| Bei minimaler Wärmeabgabe | elmin | N / A | kW | Einstufige Wärmeabgabe und keine Raumtemperaturregelung | [Nein] |
| Im Standby-Modus | eISB | N / A | W. | Zwei oder mehr manuelle Stufen, keine Raumtemperaturregelung | [Nein] |
| | | | | Mit mechanischer Thermostat-Raumtemperaturregelung | [Ja] |
| | | | | Mit elektronischer Raumtemperaturregelung | [Nein] |
| | | | | Elektronische Raumtemperaturregelung plus Tagestimer | [Nein] |
| | | | | Elektronische Raumtemperaturregelung plus Wochenzeitschaltuhr | [Nein] |
| | | | | Andere Steuerungsoptionen (Mehrfachauswahl möglich) | |
| | | | | Raumtemperaturregelung mit Anwesenheitserkennung | [Nein] |
| | | | | Raumtemperaturregelung mit Erkennung offener Fenster | [Nein] |
| | | | | Mit Abstandsregelung | [Nein] |
| | | | | Mit adaptiver Startsteuerung | [Nein] |
| | | | | Mit Arbeitszeitbegrenzung | [Nein] |
| | | | | Mit schwarzem Lampensensor | [Nein] |
| Kontaktdetails: Grupa Topex Sp. Z oo z oo Sp. z oo k. Ul. Pograniczna 2/4, 02-285 Warszawa | | | | | |
| Anmerkung: | | | | | |
| Bei elektrischen lokalen Raumheizgeräten kann die gemessene saisonale Energieeffizienz η_s der Raumheizung nicht schlechter sein als der angegebene Wert bei der Nennwärmeleistung des Geräts. | | | | | |

| Modellkennung (en): 90-069 | | | | | |
|---|--------|-------|---------|--|---------|
| Artikel | Symbol | Wert | Einheit | Artikel | Einheit |
| Heizleistung | | | | Art des Wärmeeintrags, nur für elektrische Raumheizgeräte (wählen Sie eines aus) | |
| Nennwärmeleistung | Pnom | 5 | kW | Manuelle Wärmeladungsregelung mit integriertem Thermostat | [Nein] |
| Minimale Wärmeabgabe (indikativ) | Pmin | 2.5 | kW | Manuelle Wärmeladungsregelung mit Rückmeldung der Raum- und / oder Außentemperatur | [Nein] |
| Maximale kontinuierliche Wärmeabgabe | Pmax | 5 | kW | Elektronische Wärmeladungsregelung mit Raum- und / oder Außentemperaturrückmeldung | [Nein] |
| Hilfsenergieverbrauch | | | | Lüfterunterstützte Wärmeabgabe | |
| Bei nominaler Wärmeabgabe | Ulme | N / A | kW | Art der Wärmeabgabe / Raumtemperaturregelung (wählen Sie eine aus) | |
| Bei minimaler Wärmeabgabe | elmin | N / A | kW | Einstufige Wärmeabgabe und keine Raumtemperaturregelung | [Nein] |
| Im Standby-Modus | eISB | N / A | W. | Zwei oder mehr manuelle Stufen, keine Raumtemperaturregelung | [Nein] |
| | | | | Mit mechanischer Thermostat-Raumtemperaturregelung | [Ja] |
| | | | | Mit elektronischer Raumtemperaturregelung | [Nein] |
| | | | | Elektronische Raumtemperaturregelung plus Tagestimer | [Nein] |
| | | | | Elektronische Raumtemperaturregelung plus Wochenzeitschaltuhr | [Nein] |
| | | | | Andere Steuerungsoptionen (Mehrfachauswahl möglich) | |
| | | | | Raumtemperaturregelung mit Anwesenheitserkennung | [Nein] |
| | | | | Raumtemperaturregelung mit Erkennung offener Fenster | [Nein] |
| | | | | Mit Abstandsregelung | [Nein] |
| | | | | Mit adaptiver Startsteuerung | [Nein] |
| | | | | Mit Arbeitszeitbegrenzung | [Nein] |
| | | | | Mit schwarzem Lampensensor | [Nein] |
| Kontaktdetails: Grupa Topex Sp. Z oo z oo Sp. z oo k. Ul. Pograniczna 2/4, 02-285 Warszawa | | | | | |
| Anmerkung: | | | | | |
| Bei elektrischen lokalen Raumheizgeräten kann die gemessene saisonale Energieeffizienz η_s der Raumheizung nicht schlechter sein als der angegebene Wert bei der Nennwärmeleistung des Geräts. | | | | | |

**ПЕРЕВОД ОРИГИНАЛЬНОЙ ИНСТРУКЦИИ
НАГРЕВАТЕЛЬ ВЕНТИЛЯТОРА
90-067 / 90-068 / 90-069**

ПРИМЕЧАНИЕ. ПЕРЕД ПЕРВЫМ ИСПОЛЬЗОВАНИЕМ ОБОРУДОВАНИЯ ПРОЧИТАЙТЕ ДАННОЕ РУКОВОДСТВО ПО ЭКСПЛУАТАЦИИ И СОХРАНИТЕ ЕГО ДЛЯ БУДУЩЕГО ИСПОЛЬЗОВАНИЯ. ЛЮДИ, КОТОРЫЕ НЕ ПРОЧИТАЛИ ДАННУЮ ИНСТРУКЦИЮ, НЕ ДОЛЖНЫ МОНТИРОВАТЬ, ПОДКЛЮЧАТЬ, НАСТРАИВАТЬ ИЛИ ИСПОЛЬЗОВАТЬ УСТРОЙСТВО.

ПОДРОБНЫЕ ПРАВИЛА БЕЗОПАСНОСТИ

ВНИМАНИЕ!

Прочтите внимательно - инфракрасный обогреватель разработан для безопасной эксплуатации. Тем не менее установка, обслуживание и эксплуатация обогревателя могут быть опасными. Соблюдение следующих процедур снизит риск возгорания, поражения электрическим током, травм и сведет к минимуму время установки.

1.1 Данным прибором могут пользоваться дети в возрасте от 8 лет и старше, а также лица с ограниченными физическими, сенсорными или умственными способностями или с недостатком опыта и знаний, если они находятся под присмотром или инструктированы относительно безопасного использования прибора и понимают связанные с этим опасности. Не разрешайте детям играть с устройством. Дети не должны производить чистку и техническое обслуживание без присмотра.



1.2 **ВНИМАНИЕ:** Во избежание перегрева не накрывайте обогреватель.

1.3 Детей младше 3 лет не следует допускать, если они не находятся под постоянным присмотром.

1.4 Дети в возрасте от 3 до 8 лет могут включать / выключать прибор только при условии, что он был помещен или установлен в предполагаемом нормальном рабочем положении, и им был предоставлен надзор или был дан инструктаж относительно безопасного использования прибора. Дети в возрасте от 3 до 8 лет не должны включать, регулировать и чистить устройство или выполнять техническое обслуживание пользователем.

1.5 **ВНИМАНИЕ** - некоторые части этого продукта могут сильно нагреться и вызвать ожоги. Особое внимание следует уделять детям и уязвимым людям.

2. Введение

2.1 В зависимости от типа шнура питания этот тепловентилятор можно использовать только в домашних условиях, на складах и в мастерских, на строительных площадках или в теплицах. Он включает в себя термостат и термовыключатель с самовозвратом для управления нагревательными элементами. Термостат определяет температуру воздуха и контролирует температуру окружающей среды. Двигатель вентилятора не управляется термостатом, и он продолжает работать, когда термостат отключает нагревательный элемент для BGP1505-05, BGP1505-05-1 и BGP1505-09. Двигатель вентилятора управляется термостатом, и он перестает работать, когда термостат отключает нагревательный элемент для BGP1505-02 и BGP1505-03. Термовыключатель с самовозвратом отключает обогреватель для обеспечения безопасности при перегреве. Есть дополнительный термостат для управления двигателем вентилятора. Если температура внутри обогревателя высокая, термостат также включит тепловентилятор, несмотря на то, что обогреватель выключен. Например, после работы, когда обогреватель выключен, двигатель вентилятора все еще будет работать, чтобы снизить температуру внутри.

2.2 При первом использовании обогревателя вы можете заметить небольшое выделение дыма. Это вполне нормально и через короткое время прекращается. Нагревательный элемент изготовлен из нержавеющей стали и при производстве покрыт защитным маслом. Дым вызывается оставшимся маслом при нагревании.

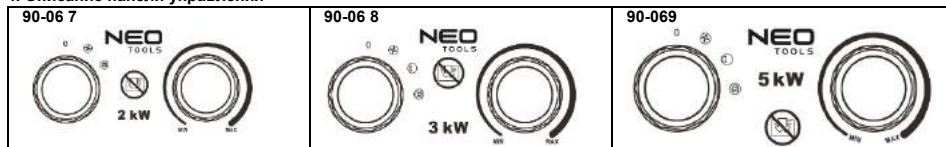
3. Технические характеристики

| Модель | 90-067 | 90-068 | 90-069 |
|---------------------------|-------------|-----------------|-----------------|
| вольтаж | 220-240 В ~ | 220-240 В ~ | 380-400 В 3 ~ |
| требуемая мощность | 2000 Вт | 3000 Вт | 5000 Вт |
| текущий | 8,3-9,1А | 12,5-13,6А | 7,2-7,6А |
| Настройка | 40/2000 Вт | 40/1500/3000 Вт | 55/2500/5000 Вт |
| Термостат с самовозвратом | 45 ° C | 55 ° C | 55 ° C |
| Размер продукта (мм) | 230x220x290 | 245x240x310 | 330x290x360 |
| NW (кг) | 3,0 | 3,4 | 6,5 |

3.1 Корпус из листовой стали, покрытый термостойким порошком.

3.2 Поставляется в комплекте со шнуром и вилок.

4. Описание панели управления



4.1 **Левая ручка:** переключатель с настройкой нагрева



устройство выключено



вентилятор на



нагревательный элемент работает на половинной мощности



ТЭН работает на полную мощность)

4.2 **Правая ручка:** шкала термостата

5. Особые правила техники безопасности.

5.1 Перед использованием проверьте маркировку на шнуре питания. В зависимости от типа шнура питания данное устройство может использоваться в различных условиях окружающей среды:

| Тип | Вы можете использовать прибор в | Не использовать в |
|---------|--|---------------------------|
| H07RN-F | домашнее хозяйство, склады и мастерские, строительные площадки или теплицы | |
| H05RN-F | дом, склады и мастерские или теплицы | строительные площадки |
| H05RR-F | бытовое хозяйство, склады и мастерские | стройплощадки или теплицы |

- 5.2** При использовании электрического прибора всегда следует соблюдать основные меры предосторожности, включая следующие:
- 5.2.1** Тепловентилятор не предназначен для использования на открытом воздухе в сырую погоду, в ванных комнатах или в других влажных или сырых помещениях.
- 5.2.2** Обратите внимание, что тепловентилятор может сильно нагреваться, поэтому его следует размещать на безопасном расстоянии от легковоспламеняющихся предметов, таких как мебель, шторы и т.п.
- 5.2.3** Не накрывайте тепловентилятор.
- 5.2.4** Тепловентилятор не должен располагаться непосредственно под розеткой.
- 5.2.5** Не подключайте тепловентилятор с помощью таймера включения / выключения или другого оборудования, которое может автоматически включать устройство.
- 5.2.6** Тепловентилятор нельзя размещать в помещениях, где используются или хранятся горючие жидкости или газы.
- 5.2.7** Если используется удлинитель, он должен быть как можно короче и всегда полностью удлинен.
- 5.2.8** Запрещается подключать другие приборы к той же розетке, что и тепловентилятор.
- 5.2.9** Не используйте тепловентилятор в непосредственной близости от ванны, душа или бассейна.
- 5.2.10** Если шнур питания поврежден, он должен быть заменен производителем, его сервисным агентом или лицами с аналогичной квалификацией, чтобы избежать опасности.
- 5.2.11** Следите за тем, чтобы обогреватель всегда находился под наблюдением, и не подпускайте к нему детей и животных;
- 5.2.12** Не размещайте прибор на движущихся транспортных средствах или в местах, где его легко опрокинуть.
- 5.2.13** Если вы не пользуетесь прибором долгое время, отключите прибор от сети. Не оставляйте обогреватель на длительное время во время его использования. Вытягивайте вилку прямо, никогда не вынимайте вилку, потянув за шнур.
- 5.2.14** Держите обогреватель подальше от занавеси или мест, где воздухозаборник может быть легко заблокирован.
- 5.2.15** **Разветвитель** питания является водонепроницаемым, когда он не используется. Чтобы предотвратить возможное поражение электрическим током или ток утечки, никогда не используйте прибор мокрыми руками и не работайте с прибором, если на шнур питания попала вода.
- 5.2.16** Не выбрасывайте электроприборы вместе с несортированными бытовыми отходами, используйте отдельные пункты сбора. Свяжитесь с местным правительством для получения информации о доступных системах сбора отходов. Если электрическое оборудование выбрасывается на свалки или свалки, опасные вещества могут просочиться в грунтовые воды и попасть в пищевую цепочку, нанеся вред вашему здоровью и благополучию.
- 5.2.17** Это устройство не предназначено для использования лицами (включая детей) с ограниченными физическими, сенсорными или умственными способностями, либо с недостатком опыта и знаний, если только они не прошли контроль или не получили инструкций по использованию устройства лицом, ответственным за их безопасность.
- 5.2.18** Необходимо **присматривать за детьми**, чтобы они не играли с устройством.

6. Использование инструкций

- 6.1** Установите тепловентилятор так, чтобы он стоял вертикально на твердой поверхности и на безопасном расстоянии от влажных сред и легковоспламеняющихся предметов.
- 6.2** Подключите тепловентилятор к сети.
- 6.3** Установите ручку термостата в положение MAX и дайте обогревателю поработать на полную мощность.
- 6.4** Тепловентилятор включается, когда переключатель нагрева установлен на одно из значений мощности.
- 6.5** Как только температура в комнате достигнет необходимой, нагревательный элемент перестанет работать, но вентилятор также будет работать. Как только температура снизится, нагревательный элемент будет работать. Тепловентилятор запускается и останавливается автоматически, поддерживая постоянную температуру в помещении.
- 6.6** Перед выключением обогревателя поверните термостат в положение MIN и поверните переключатель в положение вентилятора, дайте прибору остыть в течение двух минут, затем выключите обогреватель и выньте вилку.
- 6.7** Для BGP1505-05-1, BGP1505-05, BGP1505-09 есть дополнительный термостат для управления двигателем вентилятора. Если температура внутри нагревателя высокая, термостат также включит тепловентилятор, несмотря на то, что нагреватель выключен. Например, после работы, когда нагреватель выключен, двигатель вентилятора все еще будет работать, чтобы снизить температуру внутри.

7. Чистка и обслуживание

- 7.1** Перед очисткой прибора отключите его от розетки и дайте ему остыть. Корпус легко пачкается, часто протирайте его мягкой губкой. Все загрязненные части протирайте губкой, смоченной водой с температурой <math>< 50^{\circ}\text{C}</math> и мягким моющим средством, затем вытрите корпус нагревателя чистой тканью. Будьте осторожны, чтобы вода не попала внутрь прибора. Не проливайте воду на обогреватель, никогда не используйте растворители, такие как бензин и т. Д., Для очистки обогревателя, чтобы защитить корпус.
- 7.2** Очистите шнур и вилку, просушите и упакуйте в пластиковый пакет.
- 7.3** Когда вы храните обогреватель, дайте ему остыть, держите его сухим. Затем накройте его полиэтиленовым пакетом, поместите в упаковочную коробку и храните в сухом, проветриваемом месте.

8. Устранение неисправностей:

Вы можете легко решить многие общие проблемы, сэкономив на возможном обращении в службу поддержки. Прежде чем звонить в сервисный центр, попробуйте следующие предложения, чтобы узнать, сможете ли вы решить проблему.

| Проблема | Возможная причина | лечение |
|--|---|---|
| Нагреватель не работает, даже если он включен в розетку и выключатель, термостат включены. | Штекер ослаблен, соединение плохое | Вытащите вилку, проверьте соединение вилки и розетки. Затем подключитесь снова. |
| | Нет питания в розетке | Вставьте вилку в подходящую розетку. |
| Нагревательный элемент светящийся | Входное напряжение слишком высокое или слишком низкое | Используйте блок питания в соответствии с номиналом на этикетке. |
| | Решетка воздухозаборника заблокирована | Держите обогреватель подальше от таких предметов, как занавеска, полиэтиленовый пакет, бумага и другие предметы, которые могут закрыть входное отверстие или могут быть легко закрыты на входе воздуха. |
| Прибор не нагрелся или работал только вентилятор | Выключатель не был установлен на режим нагрева | Установите переключатель в положение нагрева. |
| | Термостат сработал | Поверните термостат и послушайте, есть ли голос открытия / закрытия. Если щелчка нет и |

| | | |
|----------------|--------------------------------------|--|
| | | термостат не поврежден, нагреватель автоматически включится, когда прибор остынет. |
| | Сработал самовозвратный выключатель. | Выключите обогреватель и осмотрите блокировку входа или выхода. Выньте вилку из розетки и подождите не менее 10 минут для сброса системы защиты, прежде чем пытаться перезапустить нагреватель. |
| Аномальный шум | Прибор не стоит вертикально | Поставьте обогреватель на ровную поверхность. |

Утилизация

Защита окружающей среды



Обработанное электрическое производство нельзя утилизировать вместе с бытовыми отходами. Пожалуйста, утилизируйте там, где есть оборудование Проконсультируйтесь с местными властями или продавцом для получения рекомендаций по утилизации.

| Идентификатор модели: 90-067 | | | | | | |
|--|--------|--|----------|--|----------|-------|
| Пункт | Символ | Значение | Ед. изм. | Пункт | Ед. изм. | |
| Тепловая мощность | | | | Тип подводимого тепла, только для локальных обогревателей с накоплением энергии (выберите один) | | |
| Номинальная тепловая мощность | Pном | 2 | кВт | Ручное управление тепловой нагрузкой со встроенным термостатом | [нет] | |
| Минимальная тепловая мощность (ориентировочная) | Pmin | - | кВт | Ручное управление тепловым зарядом с обратной связью по температуре помещения и / или наружного воздуха | [нет] | |
| Максимальная длительная тепловая мощность | Pmax | 2 | кВт | Электронное управление тепловой нагрузкой с обратной связью по температуре помещения и / или наружного воздуха | [нет] | |
| Дополнительное потребление электроэнергии | | | | Тепловая мощность с вентилятором | | [нет] |
| При номинальной тепловой мощности | Elmax | Нет данных | кВт | Тип тепловой мощности / регулирование температуры в помещении (выберите один) | | |
| При минимальной тепловой мощности | Эльмин | Нет данных | кВт | Одноступенчатая тепловая мощность и отсутствие контроля температуры в помещении | | |
| В режиме ожидания | eISB | Нет данных | W | Две или более ступеней ручного управления, без регулирования температуры в помещении | | |
| | | | | С механическим термостатом управления температурой в помещении | | |
| | | | | С электронным контролем температуры в помещении | | |
| | | | | Электронный контроль температуры в помещении плюс дневной таймер | | |
| | | | | Электронный контроль температуры в помещении плюс недельный таймер | | |
| | | | | Другие варианты управления (возможен несколько вариантов) | | |
| | | | | Контроль температуры в помещении с обнаружением присутствия | | |
| | | | | Контроль температуры в помещении с обнаружением открытого окна | | |
| | | | | С возможностью дистанционного управления | | |
| | | | | С адаптивным управлением запуском | | |
| | | | | С ограничением рабочего времени | | |
| | | | | С датчиком черной лампы | | |
| Контактная информация: | | Grupa Topex Sp. z oo Sp. k. Ул. Pograniczna 2/4, 02-285 Warszawa | | | | |
| Замечание: Для локальных электрических обогревателей измеренная сезонная энергоэффективность отопления помещений ηs не может быть хуже заявленного значения при номинальной тепловой мощности агрегата. | | | | | | |

| Идентификатор модели: 90-068 | | | | | | |
|---|--------|------------|----------|--|----------|-------|
| Пункт | Символ | Значение | Ед. изм. | Пункт | Ед. изм. | |
| Тепловая мощность | | | | Тип подводимого тепла, только для локальных обогревателей с накоплением энергии (выберите один) | | |
| Номинальная тепловая мощность | Pном | 3 | кВт | Ручное управление тепловой нагрузкой со встроенным термостатом | [нет] | |
| Минимальная тепловая мощность (ориентировочная) | Pmin | 1.5 | кВт | Ручное управление тепловым зарядом с обратной связью по температуре помещения и / или наружного воздуха | [нет] | |
| Максимальная длительная тепловая мощность | Pmax | 3 | кВт | Электронное управление тепловой нагрузкой с обратной связью по температуре помещения и / или наружного воздуха | [нет] | |
| Дополнительное потребление электроэнергии | | | | Тепловая мощность с вентилятором | | [нет] |
| При номинальной тепловой мощности | Elmax | Нет данных | кВт | Тип тепловой мощности / регулирование температуры в помещении (выберите один) | | |

| | | | | | |
|--|--|------------|-----|--|-------|
| При минимальной тепловой мощности | Эльм ин | Нет данных | кВт | Одноступенчатая тепловая мощность и отсутствие контроля температуры в помещении | [нет] |
| В режиме ожидания | eISB | Нет данных | W | Две или более ступеней ручного управления, без регулирования температуры в помещении | [нет] |
| | | | | С механическим термостатом управления температурой в помещении | [да] |
| | | | | С электронным контролем температуры в помещении | [нет] |
| | | | | Электронный контроль температуры в помещении плюс дневной таймер | [нет] |
| | | | | Электронный контроль температуры в помещении плюс недельный таймер | [нет] |
| | | | | Другие варианты управления (возможен несколько вариантов) | |
| | | | | Контроль температуры в помещении с обнаружением присутствия | [нет] |
| | | | | Контроль температуры в помещении с обнаружением открытого окна | [нет] |
| | | | | С возможностью дистанционного управления | [нет] |
| | | | | С адаптивным управлением запуском | [нет] |
| | | | | С ограничением рабочего времени | [нет] |
| | | | | С датчиком черной лампы | [нет] |
| Контактная информация: | Grupa Topex Sp. z oo Sp. k. Ул. Pograniczna 2/4, 02-285 Warszawa | | | | |
| Замечание: Для локальных электрических обогревателей измеренная сезонная энергоэффективность отопления помещений η _s не может быть хуже заявленного значения при номинальной тепловой мощности агрегата. | | | | | |

| Идентификатор модели: 90-069 | | | | | |
|--|--|------------|---------|--|---------|
| Пункт | Символ | Значение | Ед. изм | Пункт | Ед. изм |
| Тепловая мощность | | | | Тип подводимого тепла, только для локальных обогревателей с накоплением энергии (выберите один) | |
| Номинальная тепловая мощность | P _{ном} | 5 | кВт | Ручное управление тепловой нагрузкой со встроенным термостатом | [нет] |
| Минимальная тепловая мощность (ориентировочная) | P _{min} | 2,5 | кВт | Ручное управление тепловым зарядом с обратной связью по температуре помещения и / или наружного воздуха | [нет] |
| Максимальная длительная тепловая мощность | P _{max} | 5 | кВт | Электронное управление тепловой нагрузкой с обратной связью по температуре помещения и / или наружного воздуха | [нет] |
| Дополнительное потребление электроэнергии | | | | Тепловая мощность с вентилятором | |
| При номинальной тепловой мощности | El _{max} | Нет данных | кВт | Тип тепловой мощности / регулирование температуры в помещении (выберите один) | |
| При минимальной тепловой мощности | Эльм ин | Нет данных | кВт | Одноступенчатая тепловая мощность и отсутствие контроля температуры в помещении | [нет] |
| В режиме ожидания | eISB | Нет данных | W | Две или более ступеней ручного управления, без регулирования температуры в помещении | [нет] |
| | | | | С механическим термостатом управления температурой в помещении | [да] |
| | | | | С электронным контролем температуры в помещении | [нет] |
| | | | | Электронный контроль температуры в помещении плюс дневной таймер | [нет] |
| | | | | Электронный контроль температуры в помещении плюс недельный таймер | [нет] |
| | | | | Другие варианты управления (возможен несколько вариантов) | |
| | | | | Контроль температуры в помещении с обнаружением присутствия | [нет] |
| | | | | Контроль температуры в помещении с обнаружением открытого окна | [нет] |
| | | | | С возможностью дистанционного управления | [нет] |
| | | | | С адаптивным управлением запуском | [нет] |
| | | | | С ограничением рабочего времени | [нет] |
| | | | | С датчиком черной лампы | [нет] |
| Контактная информация: | Grupa Topex Sp. z oo Sp. k. Ул. Pograniczna 2/4, 02-285 Warszawa | | | | |
| Замечание: Для локальных электрических обогревателей измеренная сезонная энергоэффективность отопления помещений η _s не может быть хуже заявленного значения при номинальной тепловой мощности агрегата. | | | | | |

**ПЕРЕКЛАД ОРИГІНАЛЬНОЇ ІНСТРУКЦІЇ
ВЕНТИЛЯТОРИ ОГРІВНИКИ
90-067 / 90-068 / 90-069**

**ПРИМІТКА. ПЕРЕД ПЕРШИМ ВИКОРИСТАННЯМ ОБЛАДНАННЯ ПРОЧИТАЙТЕ ЦЮ ІНСТРУКЦІЮ З ВИКОРИСТАННЯ ТА ЗБЕРЕГАЙТЕ ДЛЯ МАЙБУТНЬОЇ ДОВІДКИ. ЛЮДИ, ЩО НЕ ЧИТАЛИ ЦЮ ІНСТРУКЦІЮ, НЕ ПОВИННІ ЗБІРАТИ, СВІТЛИТИ, НАСТРОЮВАТИ АБО РОБОТАТИ ДЕТАЛЬНІ РЕГЛАМЕНТИ БЕЗПЕКИ
УВАГА!**

Уважно прочитайте - Інфрачервоний обігрівач призначений для безпечної роботи. Проте встановлення, обслуговування та експлуатація обігрівача можуть бути небезпечними. Дотримання наведених нижче процедур зменшить ризик пожежі, ураження електричним струмом, травмування людини та зменшить час встановлення до мінімуму.

1.1 Цим приладом можуть користуватися діти у віці від 8 років та старші, а також особи з обмеженими фізичними, сенсорними чи розумовими можливостями або відсутністю досвіду та знань, якщо їм було надано нагляд чи інструкції щодо безпечного використання приладу та вони зрозуміли небезпеки. Діти не повинні гратись з приладом. Прибирання та обслуговування користувачів не повинні виконуватися дітьми без нагляду.



1.2 **ПОПЕРЕДЖЕННЯ:** Щоб уникнути перегріву, не закривайте нагрівач.

1.3 Дітей віком до 3 років слід тримати подалі, якщо не проводити постійний нагляд.

1.4 Діти у віці від 3 років і менше 8 років повинні вимкати / вимкати прилад лише за умови, що він був встановлений або встановлений у нормальному робочому положенні, і їм було надано нагляд чи інструкцію щодо безпечного використання приладу Діти віком від 3 років до 8 років не повинні підключати, регулювати та чистити прилад, а також виконувати технічне обслуговування.

1.5 **ОБЕРЕЖНО** - деякі частини цього виробу можуть сильно нагрітися та спричинити опіки. Особливу увагу слід приділити там, де присутні діти та вразливі люди.

2. Вступ

2.1 Залежно від типу шнура живлення, цей тепловентилятор можна використовувати лише в побути, на складах і в майстернях, на будівельних майданчиках або в теплицях. Він включає в себе термостат і терморегулюючий вимикач для самонастроювання для управління нагрівальними елементами. Термостат відчуває температуру повітря і контролює температуру навколишнього середовища. Двигун вентилятора не контролюється термостатом, і він продовжує працювати, коли термостат відключає нагрівальний елемент для BGP1505-05, BGP1505-05-1 і BGP1505-09. Двигун вентилятора управляється термостатом, і він перестав працювати, коли термостат відсікає нагрівальний елемент для BGP1505-02 та BGP1505-03. Тепловий вимикач, що самовідновлюється, вимкне нагрівач, щоб забезпечити безпеку при перегріванні. Для управління двигуном вентилятора є додатковий термостат. Якщо температура всередині нагрівача висока, термостат також увімкне нагрівач вентилятора, незважаючи на те, що нагрівач вимкнений. Наприклад, після роботи, коли нагрівач вимкнений, двигун вентилятора все одно буде працювати, щоб охолодити температуру всередині.

2.2 При першому використанні обігрівача ви можете помітити незначне виділення диму. Це цілком нормально, і це зупиняється через короткий час. Нагрівальний елемент виготовлений із нержавіючої сталі та виготовлений із покриттям захисним маслом. Дим викликаний залишеним маслом при нагріванні.

3. Технічні характеристики

| Модель | 90-067 | 90-068 | 90-069 |
|----------------------------------|-------------|-----------------|------------------|
| Напруга | 220-240В ~ | 220-240В ~ | 380-400 В 3 ~ |
| необхідна потужність | 2000 Вт | 3000 Вт | 5000 Вт |
| струм | 8.3-9.1А | 12.5-13.6А | 7.2-7.6А |
| Налаштування | 40/2000 Вт | 40/1500/3000 Вт | 55/2500 / 5000Вт |
| Термостат, що перезавантажується | 45 ° C | 55 ° C | 55 ° C |
| Вимірювання продукту (мм) | 230x220x290 | 245x240x310 | 330x290x360 |
| Північний захід (кг) | 3.0 | 3.4 | 6.5 |

3.1 Корпус сталевий пластини та покритий термостійким порошком.

3.2 Поставляється в комплекті з шнуром та вилкою.

4. Опис панелі управління



4.1 Ліва ручка: селектор з регулюванням нагрівання

- пристрій вимкнено
- включений вентилятор
- нагрівальний елемент працює на половину потужності
- нагрівальний елемент працює на повну потужність

4.2 Права ручка: циферблат термостата

5. Спеціальні правила техніки безпеки

5.1 Перед використанням перевірте маркування на шнурі живлення. Залежно від типу шнура живлення, цей прилад може використовуватися в різних умовах навколишнього середовища:

| Тип | Ви можете використовувати прилад в | Не використовувати в |
|---------|--|-------------------------------------|
| H07RN-F | побутові, склади та майстерні, будівельні майданчики або теплиці | |
| H05RN-F | побутові, склади та майстерні або теплиці | будівельні майданчики |
| H05RR-F | побутові, складські та майстерні | будівельних майданчиків або теплиць |

5.2 Під час користування електроприладом слід завжди дотримуватися основних запобіжних заходів, включаючи нижче:

5.2.1 Тепловентилятор не придатний для використання на відкритому повітрі у сиру погоду, у ванних кімнатах або в інших сирих або сирих приміщеннях.

5.2.2 Зверніть увагу, що тепловентилятор може сильно нагрітись, і тому його слід розміщувати на безпечній відстані від легкозаймистих предметів, таких як меблі, штори та подібні.

5.2.3 Не закривайте тепловентилятор.

5.2.4 Тепловентилятор не повинен розташовуватись безпосередньо під розеткою.

5.2.5 Не підключайте нагрівач вентилятора за допомогою таймера увімкнення / вимкнення або іншого обладнання, яке може автоматично вимкати пристрій.

5.2.6 Тепловентилятор не можна розміщувати в приміщеннях, де використовуються або зберігаються легкозаймисті рідини або газу.

5.2.7 Якщо використовується подовжувач, він повинен бути якомога коротшим і завжди повністю подовженим.

5.2.8 Не можна підключати інші прилади до тієї ж розетки, що і тепловентилятор.

5.2.9 Не використовуйте цей тепловентилятор у безпосередній близькості від ванни, душу або басейну.

5.2.10 Якщо шнур живлення пошкоджений, його повинен замінити виробник, його сервісний агент або кваліфікована особа, щоб уникнути небезпеки.

5.2.11 Переконайтесь, що нагрівач постійно знаходиться під наглядом, і тримайте дітей та тварин подалі від нього;

5.2.12 Не кладіть прилад на транспортні засоби, що рухаються, або на місця, де їх легко перекинути.

5.2.13 Коли ви не користуєтесь приладом тривалий час, відключіть прилад від мережі. Не залишайте обігрівач протягом тривалого часу під час використання. Витягніть штекер прямо, ніколи не виймайте штекер, потягнувши за шнур.

5.2.14 Тримайте обігрівач подалі від завіси або місць, де **приплив** повітря може бути легко перекритий.

5.2.15 Силова муфта є водонепроникною, коли вона не використовується. Щоб уникнути можливого ураження електричним струмом або струму витоків, ніколи не використовуйте прилад мокрою рукою та не використовуйте прилад, коли на шнури живлення є вода.

5.2.16 Не викидайте електроприлади як несортовані побутові відходи, використовуйте приміщення роздільного збору. Зверніться до місцевого самоврядування для отримання інформації щодо наявних систем збору. Якщо електричний прилад утилізується на звалищах чи звалищах, небезпечні речовини можуть просочуватися в підземні води та потрапляти в харчовий ланцюг, завдаючи шкоди вашому здоров'ю та добробуту.

5.2.17 Цей прилад не призначений для використання особами (включаючи дітей) зі зниженими фізичними, сенсорними чи розумовими можливостями або відсутністю досвіду та знань, за винятком випадків, коли особа, відповідальна за їх безпеку.

5.2.18 Дітей слід контролювати, щоб вони не гралися з приладом.

6. Використання інструкцій

6.1 Розставте тепловентилятор так, щоб він стояв вертикально на твердій поверхні та на безпечній відстані від вологого середовища та легкозаймистих предметів.

6.2 Підключіть тепловентилятор до електромережі.

6.3 Встановіть ручку термостата в положення MAX і дайте обігрівачу працювати з повною потужністю.

6.4 Тепловентилятор увімкнеться, коли селектор опалення встановлений на одне з налаштувань потужності.

6.5 Як тільки приміщення досягне необхідної температури, нагрівальний елемент перестане працювати, але працюватиме і вентилятор. Коли температура знизиться, нагрівальний елемент запрацює. Тепловентилятор тепер запускається і зупиняється автоматично і, таким чином, підтримує постійну температуру в приміщенні.

6.6 Перед вимкненням обігрівача, будь ласка, поверніть термостат у положення MIN та переведіть перемикач у положення вентилятора, дайте приладу охолонути протягом двох хвилин, потім вимкніть обігрівач та витягніть штепсельну вилку.

6.7 Для BGP1505-05-1, BGP1505-05, BGP1505-09 є додатковий термостат для управління двигуном вентилятора. Якщо температура всередині нагрівача висока, термостат також увімкне нагрівач вентилятора, незважаючи на те, що нагрівач вимкнений. Наприклад, після роботи, коли обігрівач вимкнений, двигун вентилятора все одно буде працювати, щоб охолодити температуру всередині.

7. Очищення та обслуговування

7.1 Перед чищенням приладу від'єднайте його від розетки і дайте йому охолонути. Корпус легко забруднити, часто протирайте його м'якою губкою. Для всіх брудних деталей протирайте губкою, змоченою у воді <50° C та м'якому миючому засобі, а потім висушіть корпус нагрівача чистою тканиною. Будьте обережні, щоб вода не потрапляла всередину приладу. Не розбризкуйте воду на нагрівач, ніколи не використовуйте розчинник, як бензин тощо, для очищення нагрівача, щоб захистити корпус.

7.2 Очистіть шнур і вилку, висушіть і упакуйте в поліетиленовий пакет.

7.3 Коли ви зберігаєте нагрівач, дайте йому спочатку охолонути, тримайте його сухим. Потім накрийте його поліетиленовим пакетом, покладіть у пакувальну коробку та зберігайте у сухому провітрюваному місці.

8. Усунення несправностей:

Ви можете легко вирішити багато загальних проблем, заощадивши ваші витрати на можливий дзвінок у службу. Спробуйте наведені нижче пропозиції, щоб перевірити, чи можете ви вирішити проблему, перш ніж зателефонувати до сервісного центру.

| Проблема | Можлива причина | Лікування |
|---|--|---|
| Нагрівач не працює, навіть коли він підключений до мережі і перемикач, термостат увімкнено. | Штепсель вільний, погане з'єднання | Витягніть вилку, перевірте підключення вилки та розетки. Потім підключіть ще раз. |
| | Немає живлення в розетці | Вставте вилку у відповідну розетку |
| Нагрівальний елемент світиться | Вхідна напруга занадто висока або занадто низька | Використовуйте блок живлення відповідно до рейтингу на етикетці |
| | Решітка на вході повітря заблокована | Тримайте обігрівач подалі від предметів, таких як штора, поліетиленовий пакет, папір та інші речі, які можуть закрити вхідний отвір або легко закрити на повітрязбірнику |
| Прилад не нагрівався, або працював лише вентилятор | Перемикач не був встановлений на налаштування опалення | Поверніть перемикач у положення нагрівання |
| | Термостат працював | Поверніть термостат і слухайте, якщо голос відкритий / закритий. Якщо клацання не відбувається і термостат не пошкоджений, обігрівач автоматично вимкнеться, коли прилад охолоне |
| | Пристрій самообнулення спрацював | Вимкніть обігрівач і огляньте завал на вході або виході. Від'єднайте штекер і зачекайте принаймні 10 хвилин , поки система захисту скинеться, перш ніж намагатися перезапустити обігрівач. |
| Аномальний шум | Прилад не стоїть вертикально | Покладіть обігрівач на рівну поверхню |

Утилізація

Охорона навколишнього середовища



Відходи електричного виробництва не слід викидати разом із побутовими відходами. Будь ласка, переробіть там, де є приміщення. Зверніться до місцевих органів влади або продавця, щоб отримати поради щодо переробки.

| Ідентифікатор (и) моделі: 90-067 | | | | | |
|--|--|-------------------|---------|--|---------|
| Елемент | Символ | Значення | Одиниця | Елемент | Одиниця |
| Тепловіддача | | | | Тип теплової енергії, лише для локальних опалювальних опалювачів (виберіть один) | |
| Номінальна тепловіддача | Pном | 2 | кВт | Ручне регулювання заряду тепла з вбудованим термостатом | [немає] |
| Мінімальна тепла потужність (орієнтовна) | Pmin | - | кВт | Ручне регулювання теплового заряду із зворотним зв'язком температури приміщення та / або зовнішньої температури | [немає] |
| Максимальна безперервна віддача тепла | Pmax | 2 | кВт | Електронне управління зарядом тепла із зворотним зв'язком температури приміщення та / або зовнішньої температури | [немає] |
| Допоміжне споживання електроенергії | | | | Потужність вентилятора за допомогою тепла | |
| За номінальної теплової потужності | elmax | Не застосовується | кВт | Тип регулювання теплової потужності / кімнатної температури (виберіть один) | |
| При мінімальній віддачі тепла | ельмін | Не застосовується | кВт | Одноступінчаста тепловіддача і відсутність регулювання температури в приміщенні | [немає] |
| В режимі очікування | eISB | Не застосовується | W | Два або більше ручних етапів, відсутність регулювання температури в приміщенні | [немає] |
| | | | | За допомогою механічного термостата регулювання кімнатної температури | [так] |
| | | | | З електронним регулюванням кімнатної температури | [немає] |
| | | | | Електронний контроль кімнатної температури плюс денний таймер | [немає] |
| | | | | Електронний контроль кімнатної температури плюс тижневий таймер | [немає] |
| | | | | Інші параметри управління (можливі декілька варіантів вибору) | |
| | | | | Контроль кімнатної температури з визначенням присутності | [немає] |
| | | | | Контроль кімнатної температури з виявленням відкритого вікна | [немає] |
| | | | | З опцією контролю відстані | [немає] |
| | | | | З адаптивним управлінням запуском | [немає] |
| | | | | З обмеженням робочого часу | [немає] |
| | | | | З датчиком чорної лампочки | [немає] |
| Контактні дані: | Grupa Topex Sp. z oo Sp. k. Буль. Pograniczna 2/4, 02-285 Warszawa | | | | |
| Примітка: | Для електричних місцевих обігрівачів простору виміряна сезонна енергетична ефективність опалення приміщення ηs не може бути гіршою за заявлене значення при номінальній тепловій потужності установки. | | | | |

| Ідентифікатор (и) моделі: 90-068 | | | | | |
|--|--------|-------------------|---------|--|---------|
| Елемент | Символ | Значення | Одиниця | Елемент | Одиниця |
| Тепловіддача | | | | Тип теплової енергії, лише для локальних опалювальних опалювачів (виберіть один) | |
| Номінальна тепловіддача | Pном | 3 | кВт | Ручне регулювання заряду тепла з вбудованим термостатом | [немає] |
| Мінімальна тепла потужність (орієнтовна) | Pmin | 1.5 | кВт | Ручне регулювання теплового заряду із зворотним зв'язком температури приміщення та / або зовнішньої температури | [немає] |
| Максимальна безперервна віддача тепла | Pmax | 3 | кВт | Електронне управління зарядом тепла із зворотним зв'язком температури приміщення та / або зовнішньої температури | [немає] |
| Допоміжне споживання електроенергії | | | | Потужність вентилятора за допомогою тепла | |
| За номінальної теплової потужності | elmax | Не застосовується | кВт | Тип регулювання теплової потужності / кімнатної температури (виберіть один) | |
| При мінімальній віддачі тепла | ельмін | Не застосовується | кВт | Одноступінчаста тепловіддача і відсутність регулювання температури в приміщенні | [немає] |
| В режимі очікування | eISB | Не застосовується | W | Два або більше ручних етапів, відсутність регулювання температури в приміщенні | [немає] |
| | | | | За допомогою механічного термостата регулювання кімнатної температури | [так] |
| | | | | З електронним регулюванням кімнатної температури | [немає] |

| | | | | | |
|--|--|--|--|---|---------|
| | | | | Електронний контроль кімнатної температури плюс денний таймер | [немає] |
| | | | | Електронний контроль кімнатної температури плюс тижневий таймер | [немає] |
| | | | | Інші параметри управління (можливі декілька варіантів вибору) | |
| | | | | Контроль кімнатної температури з визначенням присутності | [немає] |
| | | | | Контроль кімнатної температури з виявленням відкритого вікна | [немає] |
| | | | | З опцією контролю відстані | [немає] |
| | | | | З адаптивним управлінням запуском | [немає] |
| | | | | З обмеженням робочого часу | [немає] |
| | | | | З датчиком чорної лампочки | [немає] |

Контактні дані: Група Topex Sp. z oo Sp. k. Вул. Pograniczna 2/4, 02-285 Warszawa

Примітка:

Для електричних місцевих обігрівачів простору виміряна сезонна енергетична ефективність опалення приміщення η_s не може бути гіршою за заявлене значення при номінальній тепловій потужності установки.

| Ідентифікатор (и) моделі: 90-069 | | | | | |
|--|-------------------|-------------------|---------|--|---------|
| Елемент | Символ | Значення | Одиниця | Елемент | Одиниця |
| Тепловіддача | | | | Тип теплової енергії, лише для локальних опалювальних опалювачів (виберіть один) | |
| Номінальна тепловіддача | P _{nom} | 5 | кВт | Ручне регулювання заряду тепла з вбудованим термостатом | [немає] |
| Мінімальна теплова потужність (орієнтовна) | P _{min} | 2.5 | кВт | Ручне регулювання теплового заряду із зворотним зв'язком температури приміщення та / або зовнішньої температури | [немає] |
| Максимальна безперервна віддача тепла | P _{max} | 5 | кВт | Електронне управління зарядом тепла із зворотним зв'язком температури приміщення та / або зовнішньої температури | [немає] |
| Допоміжне споживання електроенергії | | | | Потужність вентилятора за допомогою тепла | |
| За номінальної теплової потужності | e _{lmax} | Не застосовується | кВт | Тип регулювання теплової потужності / кімнатної температури (виберіть один) | |
| При мінімальній віддачі тепла | e _{lmin} | Не застосовується | кВт | Одноступінчаста тепловіддача і відсутність регулювання температури в приміщенні | [немає] |
| В режимі очікування | e _{lSB} | Не застосовується | W | Два або більше ручних етапів, відсутність регулювання температури в приміщенні | [немає] |
| | | | | За допомогою механічного термостата регулювання кімнатної температури | [так] |
| | | | | З електронним регулюванням кімнатної температури | [немає] |
| | | | | Електронний контроль кімнатної температури плюс денний таймер | [немає] |
| | | | | Електронний контроль кімнатної температури плюс тижневий таймер | [немає] |
| | | | | Інші параметри управління (можливі декілька варіантів вибору) | |
| | | | | Контроль кімнатної температури з визначенням присутності | [немає] |
| | | | | Контроль кімнатної температури з виявленням відкритого вікна | [немає] |
| | | | | З опцією контролю відстані | [немає] |
| | | | | З адаптивним управлінням запуском | [немає] |
| | | | | З обмеженням робочого часу | [немає] |
| | | | | З датчиком чорної лампочки | [немає] |

Контактні дані: Група Topex Sp. z oo Sp. k. Вул. Pograniczna 2/4, 02-285 Warszawa

Примітка:

Для електричних місцевих обігрівачів простору виміряна сезонна енергетична ефективність опалення приміщення η_s не може бути гіршою за заявлене значення при номінальній тепловій потужності установки.

HU

AZ EREDETI ÚTMUTATÓ fordítása
Ventilátor fűtés
90-067 / 90-068 / 90-069

MEGJEGYZÉS: TUDNIVALÓK A KÉSZÜLÉK ELSŐ ALKALMAZÁSA ELŐTT, OLVASSA EL EZT AZ UTASÍTÁSI KÉZIKÖNYVET, ÉS FOLYTÁSA A JÖVŐBEN. AZ EMLÉKEZTETŐ NEM, AMELYEK NEM OLVASD EL OLVASSA EL KÉSZÜLÉKET, NEM SZERELIK, FÉNYEZTETIK, BEÁLLÍTJA VAGY MŰKÖDIK

RÉSZLETES BIZTONSÁGI RENDELKEZÉSEK

FIGYELEM!

Olvassa el figyelmesen - Az infravörös melegítőt a biztonságos üzemeltetéshez tervezték. Ennek ellenére a melegítő felszerelése, karbantartása és üzemeltetése veszélyes lehet. A következő eljárások betartása csökkenti a tűz, áramütés, személyi sérülések kockázatát, és a beépítési időt minimálisra csökkenti.

1.1 Ezt a készüléket 8 éven felüli gyermekek és csökkent fizikai, érzékszervi vagy szellemi képességekkel rendelkező, illetve tapasztalatlan és ismeretlen személyek használhatják, ha felügyelet vagy utasítás kapott a készülék biztonságos használatával kapcsolatban, és megértik a készüléket. az érintett veszélyek. A gyermekek nem játszhatnak a készülékkel. Gyermekek nem végezhetnek tisztítást és karbantartást felügyelet nélkül.



1.2 FIGYELMEZTETÉS: A túlmelegedés elkerülése érdekében ne takarja le a melegítőt.

1.3 A 3 évesnél fiatalabb gyermekeket távol kell tartani, kivéve ha folyamatosan felügyelik őket.

1.4 A 3 éves és 8 évnél fiatalabb gyermekek csak akkor kapcsolják ki / be a készüléket, ha azt a rendeltetés szerű üzemi helyzetbe helyezték vagy beszerelték, és felügyelet vagy utasítások kapott a készülék biztonságos használatához, és megérti a felmerülő veszélyeket. 3 éves és 8 évnél fiatalabb gyermekeknek nem szabad dugaszolni, szabályozniuk és tisztítaniuk a készüléket, és nem szabad karbantartani a felhasználót.

1.5 VIGYÁZAT - a termék egyes részei nagyon felforrósodhatnak és égési sérüléseket okozhatnak. Különös figyelmet kell fordítani a gyermekek és a kiszolgálótató személyek jelenlétére.

2. Bevezetés

2.1 A hálózati kábeltípustól függően ez a ventilátoros fűtőtest csak háztartásban, raktárakban és műhelyekben, építkezéseken vagy üvegházakban használható. Tartalmaz egy termosztátot és egy önbeállítható hőkapcsolót a fűtőelemek vezérléséhez. A termosztát érzékeli a levegő hőmérsékletét és szabályozza a környező hőmérsékletet. A ventilátor motort nem szabályozza a termosztát, és továbbra is működik, amikor a termosztát lekapcsolja a BGP1505-05, BGP1505-05-1 és BGP1505-09 fűtőelemeket. A ventilátor motort termosztát vezérli, és nem működik, amikor a termosztát lekapcsolja a BGP1505-02 és a BGP1505-03 fűtőelemet. Az önállósító hőkapcsoló kikapcsolja a fűtőberendezést, hogy biztosítsa a túlmelegedés biztonságát. Van még egy termosztát a ventilátor motorjának vezérléséhez. Ha a melegítő belső hőmérséklete magas, akkor a termosztát a ventilátor fűtését is bekapcsolja, annak ellenére, hogy a fűtés ki van kapcsolva. Például működés után, amikor a fűtés ki van kapcsolva, a ventilátor motorja továbbra is működni fog, hogy lehűtse a belső hőmérsékletet.

2.2 A fűtőberendezés első használatakor enyhén füst kibocsátást észlelhet. Ez teljesen normális, és rövid idő után leáll. A fűtőelem rozsdamentes acélból készül és védőolajjal bevonva a gyártás során. A füstöt a balolaj hevíti.

3. Műszaki előírások

| Modell | 90-067 | 90-068 | 90-069 |
|----------------------|-------------|-----------------|-----------------|
| Feszültség | 220-240V ~ | 220-240V ~ | 380-400V 3 ~ |
| szükséges energia | 2000W | 3000W | 5000W |
| jelenlegi | 8.3-9.1A | 12.5-13.6A | 7.2-7.6A |
| Beállítás | 40 / 2000W | 40/1500 / 3000W | 55/2500 / 5000W |
| Önterhelő termosztát | 45 ° C-on | 55 ° C-on | 55 ° C |
| Termék mértéke (mm) | 230x220x290 | 245x240x310 | 330x290x360 |
| NW (KG) | 3.0 | 3.4 | 6.5 |

3.1 Hőálló porral bevont acéllemez ház.

3.2 A vezetékkel és a dugóval együtt szállítva.

4. A Vezérlőpult leírása



4.1 Bal gomb: hőkapcsolóval rendelkező kapcsoló



a készülék ki van kapcsolva



rajongó be



a fűtőelem fél teljesítményen működik



a fűtőelem teljes erővel működik

4.2 Jobb gomb: Termosztát tárcsa

5. Különleges biztonsági előírások

5.1 Használat előtt ellenőrizze a tápkábel jelölését. A tápkábel típusától függően ez a készülék különféle környezeti körülmények között használható:

| típus | A készüléket be lehet használni | Ne használja be |
|---------|---|----------------------------|
| H07RN-F | háztartás, raktárak és műhelyek, építkezések vagy üvegházak | |
| H05RN-F | háztartás, raktárak és műhelyek vagy üvegházak | építési telek |
| H05RR-F | háztartás, raktárak és műhelyek | építkezések vagy üvegházak |

5.2 Elektromos készülék használatakor az alapvető óvintézkedéseket mindig be kell tartani, beleértve az alábbiakat:

5.2.1 A ventilátoros fűtés nem alkalmas nedves időben, fürdőszobában vagy más nedves vagy nedves környezetben történő kültéri használatra.

5.2.2 Felhívjuk figyelmét, hogy a ventilátor melegítése nagyon felforrósodhat, ezért biztonságos távolságra kell helyezni a gyúlékony tárgyaktól, például bútortól, függönyöktől és hasonlóktól.

5.2.3 Ne takarja le a ventilátor melegítőjét.

5.2.4 A ventilátor melegítőjét nem szabad közvetlenül a konnektor aljzata alatt elhelyezni.

5.2.5 Ne csatlakoztassa a ventilátor melegítőjét be- / kikapcsolóval vagy más berendezéssel, amely automatikusan bekapcsolja a készüléket.

5.2.6 A ventilátor melegítőjét nem szabad olyan helyiségben elhelyezni, ahol gyúlékony folyadékokat vagy gázokat használnak vagy tárolnak.

5.2.7 Ha hosszabbított kábelt használ, akkor annak legyen a lehető legrövidebb és mindig teljesen kihúzott.

5.2.8 Más készülékeket nem szabad ugyanabba a hálózati aljzatba csatlakoztatni, mint a ventilátor melegítőjét.

5.2.9 Ne használja ezt a ventilátor-melegítőt kád, zuhanyzó vagy úszómedence közvetlen közelében.

5.2.10 Ha a tápkábel megsérült, akkor a veszély elkerülése érdekében a gyártót, a szervizképviselőt vagy hasonlóan képzett személyeket kell kicsérélni.

5.2.11 Ügyeljen arra, hogy a fűtőkészüléket mindig felügyelet alatt tartsák, és tartsa távol a gyermekeket és az állatokat;

5.2.12 Ne tegye a készüléket mozgó járművekre vagy olyan járművekre, ahol könnyen felboríthatók.

5.2.13 Ha hosszabb ideig nem használja a készüléket, húzza ki a konnektorból. Ne hagyja a fűtőberendezést használat közben jelentős ideig. Húzza ki egyenesen a dugót, soha ne vegye ki a dugót a vezeték meghúzásával.

5.2.14 Tartsa távol a fűtőtestet függőnytől vagy olyan helyektől, ahol a levegő bemenete könnyen elzárható.

5.2.15 A hálózati csatlakozó vízálló, ha nem használja. Az esetleges áramütés vagy szivárgási áram elkerülése érdekében soha ne használja a készüléket nedves kézzel, és ne üzemeltesse a készüléket, ha víz van a tápkábelben.

5.2.16 Az elektromos készülékeket ne selejtezze kommunális hulladékként, hanem külön gyűjtőberendezéseket használjon. Vegye fel a kapcsolatot az önkormányzattal a rendelkezésre álló gyűjtőrendszerekkel kapcsolatban. Ha az elektromos készülékeket hulladéklerakókban vagy hulladéklerakókban helyezik el, a veszélyes anyagok kiszivároghatnak a talajvízbe és bejuthatnak az élelmiszerláncba, károsítva az egészséget és a jólétet.

5.2.17 Ez a készülék nem alkalmas csökkent fizikai, érzékszervi vagy mentális képességekkel rendelkező, vagy tapasztalat és ismeretekkel nem rendelkező személyek (beleértve a gyermekeket) számára, kivéve, ha felügyelet vagy utasítások adják a készülék használatáért a személyzetért. biztonságuk.

5.2.18 A gyermekeket felügyelni kell annak biztosítása érdekében, hogy ne játsszanak a készülékkel.

6. Az utasítások használata

6.1 Helyezze a ventilátor melegítőjét úgy, hogy egyenesen álljon a szilárd felületen, biztonságos távolságban a nedves környezettől és a fűveszélyes tárgyaktól.

6.2 Csatlakoztassa a ventilátor melegítőjét a hálózathoz.

6.3 Állítsa a termosztát gombját a MAX állásba, és hagyja, hogy a melegítő teljes energiával működjön.

6.4 A ventilátoros fűtés bekapcsol, ha a fűtésválasztót az egyik energiabeállításra állítják.

6.5 Amint a helyiség eléri a kívánt hőmérsékletet, a fűtőelem nem működik, de a ventilátor is működik. Ha a hőmérséklet csökkent, a fűtőelem működni fog. A ventilátor melegítése most automatikusan elindul és leáll, és így állandóan fenntartja a szobahőmérsékletet.

6.6 A fűtés kikapcsolása előtt kérjük, fordítsa a termosztátot MIN állásba, és fordítsa a kapcsolót ventilátor helyzetbe, hagyja a készüléket két percig lehűlni, majd kapcsolja ki a fűtőtest, és húzza ki a csatlakozót.

6.7 A BGP1505-05-1, BGP1505-05, BGP1505-09 esetén egy kiegészítő termosztát van a ventilátor motorjának vezérléséhez. Ha a melegítő belső hőmérséklete magas, akkor a termosztát a ventilátor fűtését is bekapcsolja, annak ellenére, hogy a fűtés ki van kapcsolva. Például működés után, amikor a fűtés ki van kapcsolva, a ventilátor motorja továbbra is működni fog, hogy lehűtse a belső hőmérsékletet.

7. Tisztítás és karbantartás

7.1 A készülék tisztítása előtt húzza ki a konnektorból és hagyja lehűlni. A ház könnyen szennyeződhet, gyakran puha szivaccsal törölje le. Minden piszkos alkatrészt törölje le 50 ° C-os vízbe és enyhe mosószerbe mártott szivaccsal, majd tiszta ruhával szárítsa meg a melegítőházat. Vigyázzon, nehogy a víz belsejébe kerüljön a készülék belsejébe. Ne fröcsköljön víz a fűtőkészülékre, és a készülék védelme érdekében soha ne használjon oldószert, például benzint stb.

7.2 Tisztítsa meg a vezetékét és a dugót, szárítsa meg és csomagolja be egy műanyag tasakba.

7.3 A fűtőberendezés tárolásakor először hagyja lehűlni, tartsa szárazon. Ezután fedje le a műanyag zacskóval, tegye egy csomagoló dobozba, és száraz, szellőző helyen tárolja.

8. Hibaelhárítás:

Sok általános problémát könnyen meg tud oldani, megtakarítva a lehetséges szolgáltatói hívások költségeit. Próbálja ki az alábbi javaslatokat, hogy meg tudja oldani a problémát, mielőtt felhívna a szolgáltató központot.

| Probléma | Lehetséges ok | Kezelés |
|---|---|--|
| A fűtőelem akkor sem működik, ha be van dugva és a kapcsoló, a termosztát be van kapcsolva. | A dugó laza, rossz csatlakozás | Húzza ki a dugót, ellenőrizze a dugó és a csatlakozó csatlakozását. Ezután csatlakoztassa újra. |
| | Nincs áram a konnektorban | Helyezze a dugót a megfelelő aljzatba |
| A fűtőelem izzó | A bemeneti feszültség túl magas vagy túl alacsony | A tápegységet a címkén megadott név szerint használja |
| | A légbemeneti rács eltömődött | Tartsa távol a melegítőt olyan tárgyaktól, mint függöny, műanyag zacskó, papír és egyéb dolgok, amelyek fedezhetik a bemeneti nyílást vagy könnyen lefedhetők a levegő bemeneti nyílásán. |
| A készülék nem melegszik fel, vagy csak a ventilátor működött | A kapcsolót nem helyezték el a fűtés beállítására | Fordítsa a kapcsolót hőállásra |
| | A termosztát működött | Forgassa el a termosztátot és hallgassa, ha van / nyitott hang van. Ha nincs kattánás és a termosztát nem sérült, a melegítő automatikusan bekapcsol, amikor a készülék lehűl |
| | Az önálló kikapcsoló működött | Kapcsolja ki a melegítőt, és ellenőrizze a bemeneti vagy kimeneti nyílások eldugulását. Húzza ki a csatlakozót és várjon legalább 10 percet , amíg a védelmi rendszer újraindul, mielőtt újrakezdi a melegítőt. |
| Rendellenes zaj | A készülék nem áll egyenesen | Helyezze a melegítőt egy síma felületre |

ártalmatlansága

Környezetvédelem



Az elektromos hulladékot nem szabad a háztartási hulladékkal együtt megsemmisíteni. Kérjük, újrahasznosítsa, ahol vannak létesítmények. Forduljon a helyi hatósághoz vagy a forgalmazóhoz újrahasznosítási tanácsokkal kapcsolatban.

| Modell azonosító (k): 90-067 | | | | | |
|------------------------------|-----------|-------|--------------|---|--------------|
| Tétel | Szimbólum | Érték | Mértékegység | Tétel | Mértékegység |
| Hőteljesítmény | | | | Hőbevitel típusa, csak elektromos tárolóhelyiségű fűtőberendezésekhez (válasszon egyet) | |

| | | | | | |
|---|--|-------|----|---|--------|
| Névleges hőteljesítmény | Pnom | 2 | kW | Kézi hőtöltés-szabályozás beépített termosztáttal | [nem] |
| Minimális hőteljesítmény (indikatív) | Pmin | - | kW | A hőtöltés kézi szabályozása szoba- és / vagy kültéri hőmérsékleti visszajelzéssel | [nem] |
| Maximális folyamatos hőteljesítmény | Pmax | 2 | kW | Elektronikus hőtöltés-szabályozás szoba- és / vagy kültéri hőmérsékleti visszajelzéssel | [nem] |
| Kiegészítő villamosenergia-fogyasztás | | | | Ventilátoros hőteljesítmény | [nem] |
| Névleges hőteljesítménynél | Elmax | N / A | kW | Hőteljesítmény / szobahőmérséklet-szabályozás típusa (válasszon egyet) | |
| Minimális hőteljesítmény mellett | elmin | N / A | kW | Egyfokozatú hőteljesítmény és szobahőmérséklet-szabályozás nélkül | [nem] |
| Készenléti állapotban | elSB | N / A | W | Két vagy több kézi fokozat, szobahőmérséklet-szabályozás nélkül | [nem] |
| | | | | Mechanikus termosztát helyiség hőmérséklet-szabályozással | [Igen] |
| | | | | Elektronikus szobahőmérséklet-szabályozással | [nem] |
| | | | | Elektronikus szobahőmérséklet-szabályozás plusz nappali időzítő | [nem] |
| | | | | Elektronikus szobahőmérséklet-szabályozás plusz heti időzítő | [nem] |
| | | | | Egyéb vezérlési lehetőségek (több választás lehetséges) | |
| | | | | Szobahőmérséklet-szabályozás jelenlét-érzékeléssel | [nem] |
| | | | | Szobahőmérséklet-szabályozás, nyitott ablak érzékeléssel | [nem] |
| | | | | Távolságvezérlő opcióval | [nem] |
| | | | | Adaptív indításvezérléssel | [nem] |
| | | | | A munkaidő korlátozásával | [nem] |
| | | | | Fekete izzó érzékelővel | [nem] |
| Elérhetőségeit: | Grupa Topex Sp. z oo Sp. k. Ul. Pograniczna 2/4, 02-285 Warszawa | | | | |
| Megjegyzés: Elektromos helyiségfűtő berendezésnek a mért szezonális helyiségfűtési hatékonyság η_s nem lehet rosszabb, mint az egység névleges hőteljesítményén megadott érték. | | | | | |

| Modell azonosító (k): 90-068 | | | | | |
|---------------------------------------|--|-------|--------------|---|--------------|
| Tétel | Szimbólum | Érték | Mértékegység | Tétel | Mértékegység |
| Hőteljesítmény | | | | Hőbővítel típusa, csak elektromos tárolóhelyiségű fűtőberendezésekhez (válasszon egyet) | |
| Névleges hőteljesítmény | Pnom | 3 | kW | Kézi hőtöltés-szabályozás beépített termosztáttal | [nem] |
| Minimális hőteljesítmény (indikatív) | Pmin | 1.5 | kW | A hőtöltés kézi szabályozása szoba- és / vagy kültéri hőmérsékleti visszajelzéssel | [nem] |
| Maximális folyamatos hőteljesítmény | Pmax | 3 | kW | Elektronikus hőtöltés-szabályozás szoba- és / vagy kültéri hőmérsékleti visszajelzéssel | [nem] |
| Kiegészítő villamosenergia-fogyasztás | | | | Ventilátoros hőteljesítmény | [nem] |
| Névleges hőteljesítménynél | Elmax | N / A | kW | Hőteljesítmény / szobahőmérséklet-szabályozás típusa (válasszon egyet) | |
| Minimális hőteljesítmény mellett | elmin | N / A | kW | Egyfokozatú hőteljesítmény és szobahőmérséklet-szabályozás nélkül | [nem] |
| Készenléti állapotban | elSB | N / A | W | Két vagy több kézi fokozat, szobahőmérséklet-szabályozás nélkül | [nem] |
| | | | | Mechanikus termosztát helyiség hőmérséklet-szabályozással | [Igen] |
| | | | | Elektronikus szobahőmérséklet-szabályozással | [nem] |
| | | | | Elektronikus szobahőmérséklet-szabályozás plusz nappali időzítő | [nem] |
| | | | | Elektronikus szobahőmérséklet-szabályozás plusz heti időzítő | [nem] |
| | | | | Egyéb vezérlési lehetőségek (több választás lehetséges) | |
| | | | | Szobahőmérséklet-szabályozás jelenlét-érzékeléssel | [nem] |
| | | | | Szobahőmérséklet-szabályozás, nyitott ablak érzékeléssel | [nem] |
| | | | | Távolságvezérlő opcióval | [nem] |
| | | | | Adaptív indításvezérléssel | [nem] |
| | | | | A munkaidő korlátozásával | [nem] |
| | | | | Fekete izzó érzékelővel | [nem] |
| Elérhetőségeit: | Grupa Topex Sp. z oo Sp. k. Ul. Pograniczna 2/4, 02-285 Warszawa | | | | |
| Megjegyzés: | | | | | |

Elektromos helyiségfűtő berendezéseknél a mért szezonális helyiségfűtési hatékonyság η_s nem lehet rosszabb, mint az egység névleges hőteljesítményén megadott érték.

| Modell azonosító (k): 90-069 | | | | | |
|---|--|-------|--------------|--|--------------|
| Tétel | Szimbólum | Érték | Mértékegység | Tétel | Mértékegység |
| Hőteljesítmény | | | | Hőbélvétel típusa, csak elektromos tárolóhelyiségű fűtőberendezésekhez (válasszon egyet) | |
| Névleges hőteljesítmény | Pnom | 5 | kW | Kézi hőtöltés-szabályozás beépített termosztáttal | [nem] |
| Minimális hőteljesítmény (indikatív) | Pmin | 2.5 | kW | A hőtöltés kézi szabályozása szoba- és / vagy kültéri hőmérsékleti visszajelzéssel | [nem] |
| Maximális folyamatos hőteljesítmény | Pmax | 5 | kW | Elektronikus hőtöltés-szabályozás szoba- és / vagy kültéri hőmérsékleti visszajelzéssel | [nem] |
| Kiegészítő villamosenergia-fogyasztás | | | | Ventilátoros hőteljesítmény | [nem] |
| Névleges hőteljesítményénél | Elmax | N / A | kW | Hőteljesítmény / szobahőmérséklet-szabályozás típusa (válasszon egyet) | |
| Minimális hőteljesítmény mellett | elmin | N / A | kW | Egyfokozatú hőteljesítmény és szobahőmérséklet-szabályozás nélkül | [nem] |
| Készenléti állapotban | eISB | N / A | W | Két vagy több kézi fokozat, szobahőmérséklet-szabályozás nélkül | [nem] |
| | | | | Mechanikus termosztát helyiséghőmérséklet-szabályozással | [igen] |
| | | | | Elektronikus szobahőmérséklet-szabályozással | [nem] |
| | | | | Elektronikus szobahőmérséklet-szabályozás plusz nappali időzítő | [nem] |
| | | | | Elektronikus szobahőmérséklet-szabályozás plusz heti időzítő | [nem] |
| | | | | Egyéb vezérlési lehetőségek (több választás lehetséges) | |
| | | | | Szobahőmérséklet-szabályozás jelenlét-érzékeléssel | [nem] |
| | | | | Szobahőmérséklet-szabályozás, nyitott ablak érzékeléssel | [nem] |
| | | | | Távolságvezérlő opcióval | [nem] |
| | | | | Adaptív indításvezérléssel | [nem] |
| | | | | A munkaidő korlátozásával | [nem] |
| | | | | Fekete izzó érzékelővel | [nem] |
| Elérhetőségeit: | Grupa Topex Sp. z oo Sp. k. Ul. Pograniczna 2/4, 02-285 Warszawa | | | | |
| Megjegyzés: Elektromos helyiségfűtő berendezéseknél a mért szezonális helyiségfűtési hatékonyság η_s nem lehet rosszabb, mint az egység névleges hőteljesítményén megadott érték. | | | | | |

RO

TRADUCEREA INSTRUCȚIUNII ORIGINALE
Ventilatoare de încălzire
90-067 / 90-068 / 90-069

NOTĂ: ÎNAINTE DE UTILIZAREA ECHIPAMENTULUI ÎN PRIMA ORA, CITIȚI ACEST MANUAL DE INSTRUCȚIUNI ȘI PĂȚIȚI-L PENTRU REFERINȚĂ VIITORĂ. OAMENI CARE NU AU CITIT ACESTE INSTRUCȚIUNI NU ar trebui să adune, să lumineze, să ajusteze sau să funcționeze unitatea

REGULAMENTE DE SIGURANȚĂ DETALIATE

ATENȚIE!

Citiți cu atenție-Încălzitorul cu infraroșu este proiectat pentru o funcționare sigură. Cu toate acestea, instalarea, întreținerea și funcționarea încălzitorului pot fi periculoase. Respectarea următoarelor proceduri va reduce riscul de incendiu, șoc electric, vătămare a persoanei și menținerea timpului de instalare la minimum .

1.1 Acest aparat poate fi utilizat de copii cu vârste cuprinse între 8 ani și peste și persoane cu capacități fizice, senzoriale sau mentale reduse sau lipsă de experiență și cunoștințe, dacă li s-a oferit supraveghere sau instrucțiuni cu privire la utilizarea aparatului într-un mod sigur și înțelegerea pericolelor implicate. Copiii nu se vor juca cu aparatul. Curățarea și întreținerea utilizatorului nu trebuie făcute de copii fără supraveghere.



1.2 **AVERTIZARE:** Pentru a evita supraîncălzirea, nu acoperiți încălzitorul.

1.3 Copiii cu vârsta sub 3 ani trebuie ținuti afară, dacă nu sunt supravegheați în mod continuu.

1.4 Copiii cu vârsta cuprinsă între 3 ani și mai puțin de 8 ani pot pune în funcțiune / opresc aparatul, cu condiția să fie amplasat sau instalat în poziția normală de funcționare prevăzută și li s-a acordat supraveghere sau instrucțiuni cu privire la utilizarea aparatului într-un mod sigur. și să înțeleagă pericolele implicate. Copiii cu vârsta cuprinsă între 3 ani și mai puțin de 8 ani nu trebuie să conecteze, să reglementeze și să curețe aparatul sau să efectueze întreținerea utilizatorului.

1.5 **ATENȚIE** - unele părți ale acestui produs pot deveni foarte fierbinți și pot provoca arsuri. O atenție deosebită trebuie acordată acolo unde sunt prezenți copiii și persoanele vulnerabile.

2. Introducere

2.1 În funcție de tipul de cablu de alimentare, acest încălzitor ventilator poate fi utilizat numai în gospodărie, depozite și ateliere, în șantier sau în sere. Incorporază un termostat și o decupare termică auto-resetabilă pentru a controla elementele de încălzire. Termostatul simte temperatura aerului și controlează temperatura înconjurătoare. Motorul ventilatorului nu este controlat de termostat și continuă să funcționeze atunci când termostatul întrerupe elementul de încălzire pentru BGP1505-05, BGP1505-05-1 și BGP1505-09. Motorul ventilatorului este controlat de termostat și încetează să funcționeze atunci când termostatul taie elementul de încălzire pentru BGP1505-02 și BGP1505-03. Decuplarea termică cu auto-resetare va opri încălzitorul pentru a asigura siguranța la supraîncălzire. Există un termostat suplimentar pentru controlul motorului ventilatorului. Dacă temperatura din interiorul încălzitorului este ridicată, termostatul va porni și încălzitorul ventilatorului, în ciuda faptului că încălzitorul este oprit. De exemplu, după funcționare, când încălzitorul este oprit, motorul ventilatorului va funcționa în continuare pentru a răci temperatura din interior.

2.2 Când utilizați încălzitorul pentru prima dată, puteți observa o ușoară emisiune de fum. Acest lucru este destul de normal și se oprește după un timp scurt. Elementul de încălzire este realizat din oțel inoxidabil și a fost acoperit cu ulei de protecție prin producție. Fumul este cauzat de uleiul stâng atunci când este încălzit.

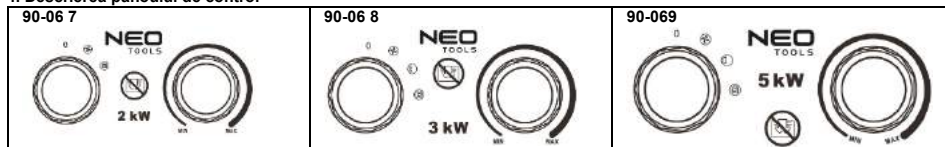
3. Specificații tehnice

| | | | |
|----------------------------|-------------|-----------------|-----------------|
| Model | 90-067 | 90-068 | 90-069 |
| Voltaj | 220-240V ~ | 220-240V ~ | 380-400V 3 ~ |
| puterea necesară | 2000W | 3000W | 5000W |
| actual | 8.3-9.1A | 12.5-13.6A | 7.2-7.6A |
| reglaj | 40 / 2000W | 40/1500 / 3000W | 55/2500 / 5000W |
| Termostat cu auto-resetare | 45 ° C | 55 ° C | 55 ° C |
| Măsura produsului (mm) | 230x220x290 | 245x240x310 | 330x290x360 |
| NW (KG) | 3.0 | 3.4 | 6.5 |

3.1 Carcasa plăcii de oțel și acoperită cu pulbere termorezistentă.

3.2 Se livrează complet cu cablu și ștecher.

4. Descrierea panoului de control



4.1 Butonul stâng: selector cu reglaj termic



dispozitivul este oprit



fan pe



elementul de încălzire funcționează la jumătate de putere



elementul de încălzire funcționează la putere maximă)

4.2 Butonul drept: cadranul termostatului

5. Reglementări speciale de siguranță

5.1 Înainte de utilizare, verificați marcajul de pe cablul de alimentare. În funcție de tipul cablului de alimentare, acest aparat poate fi utilizat în diferite condiții de mediu:

| Tip | Puteți utiliza aparatul în | Nu folosiți în |
|---------|--|------------------|
| H07RN-F | gospodărie, depozite și ateliere, șantier sau sere | |
| H05RN-F | gospodărie, depozite și ateliere sau sere | șantier |
| H05RR-F | gospodărie, depozite și ateliere | clădiri sau sere |

5.2 Când folosiți aparatul electric trebuie să fie întotdeauna respectate, inclusiv următoarele:

5.2.1 Încălzirea ventilatorului nu este potrivită pentru utilizare în aer liber pe vreme umedă, în băi sau în alte medii umede sau umede.

5.2.2 Vă rugăm să rețineți că încălzitorul ventilator poate deveni foarte cald și, prin urmare, trebuie așezat la o distanță sigură de obiectele inflamabile, cum ar fi mobilierul, perdelele și altele similare.

5.2.3 Nu acoperiți încălzitorul ventilatorului.

5.2.4 Încălzitorul ventilatorului nu trebuie amplasat imediat sub o priză.

5.2.5 Nu conectați încălzitorul ventilatorului folosind un cronometru pornit / oprit sau alte echipamente care pot porni automat dispozitivul.

5.2.6 Încălzirea ventilatorului nu trebuie amplasată în încăperi în care sunt utilizate sau depozitate lichide sau gaze inflamabile.

5.2.7 Dacă se folosește un prelungitor, acesta trebuie să fie cât mai scurt și să fie întotdeauna complet extins.

5.2.8 Nu trebuie să conectați alte aparate la aceeași priză ca încălzitorul ventilatorului.

5.2.9 Nu folosiți acest încălzitor ventilator în imediata apropiere a unei băi, a unui duș sau a unei piscine.

5.2.10 În cazul în care cablul de alimentare este deteriorat, acesta trebuie înlocuit de producător, agentul său de service sau de persoane calificate în mod similar pentru a evita un pericol.

5.2.11 Asigurați-vă că încălzitorul este întotdeauna sub supraveghere și ține copii și animalele departe de acesta;

5.2.12 Nu așezați aparatul pe vehicule în mișcare sau pe unele care sunt ușor de basculat.

5.2.13 Când nu folosiți aparatul mult timp, deconectați-l. Nu lăsați încălzitorul pentru o perioadă considerabilă de timp când folosiți. Trageți ștecherul direct în afară, nu scoateți niciodată ștecherul trăgând de cabl.

5.2.14 Țineți încălzitorul departe de perdea sau locuri în care intrarea de aer poate fi blocat cu ușurință.

5.2.15 Cuplarea electrică este rezistentă la apă atunci când nu este utilizată. Pentru a preveni posibilele șocuri electrice sau curentul de scurgere, nu folosiți niciodată aparatul cu mâna umedă sau nu folosiți aparatul atunci când există apă pe cablul de alimentare.

5.2.16 Nu aruncați aparate electrice ca deșeurile municipale nesortate, folosiți instalații de colectare separate. Contactați administrația locală pentru informații despre sistemele de colectare disponibile. Dacă aparatele electrice sunt aruncate în gropile de gunoi sau depozitele de gunoi, substanțele periculoase se pot scurge în apele subterane și pot ajunge în lanțul alimentară, dăunând sănătății și bunăstării dvs.

5.2.17 Acest aparat nu este destinat utilizării de către persoane (inclusiv copii) cu capacități fizice, senzoriale sau mentale reduse, sau lipsă de experiență și cunoștințe, cu excepția cazului în care au primit o supraveghere sau instrucțiuni cu privire la utilizarea aparatului de către o persoană responsabilă de siguranța lor.

5.2.18 Copiii trebuie supravegheați pentru a se asigura că nu se joacă cu aparatul.

6. Utilizarea Instrucțiunilor

6.1 Poziționează încălzitorul ventilatorului, astfel încât să stea în poziție verticală pe o suprafață fermă și la o distanță sigură de mediile umede și obiectele inflamabile.

6.2 Conectați încălzitorul ventilatorului la rețea.

6.3 Setati butonul termostatului la MAX și lăsați încălzitorul să funcționeze cu putere maximă.

6.4 Încălzitorul ventilatorului se va porni atunci când selectorul de încălzire este setat la una dintre setările de alimentare.

6.5 Odată ce camera atinge temperatura necesară, elementul de încălzire nu va mai funcționa, dar și ventilatorul funcționează. Odată ce temperatura a scăzut, elementul de încălzire va funcționa. Încălzitorul ventilatorului pornește și se oprește automat și menține astfel temperatura camerei constantă.

6.6 Înainte de a opri încălzitorul, rugați termostatul în poziția MIN și rotiți comutatorul în poziția ventilatorului, lăsați aparatul să se răcească timp de două minute, apoi opriți încălzitorul și scoateți dopul.

6.7 Pentru BGP1505-05-1, BGP1505-05, BGP1505-09, există un termostat suplimentar pentru controlul motorului ventilatorului. Dacă temperatura din interiorul încălzitorului este ridicată, termostatul va porni și încălzitorul ventilatorului, în ciuda faptului că încălzitorul este oprit. De exemplu, după funcționare, când încălzitorul este oprit, motorul ventilatorului va funcționa în continuare pentru a răci temperatura din interior.

7. Curățare și Întreținere

7.1 Înainte de a curăța aparatul, deconectați-l de la priză și lăsați-l să se răcească. Carcasa se murdărește cu ușurință, ștergeți-l deseori cu un burete moale. Pentru fiecare parte murdară, ștergeți cu un burete înmuiat în apă <50 ° C și detergent ușor, apoi uscați carcasa încălzitorului cu o cârpă curată. Aveți grijă să nu lăsați apa să intre în interiorul aparatului. Nu stropiți apa pe încălzitor, nu folosiți niciodată solvent ca benzina etc. pentru a curăța încălzitorul, pentru a proteja carcasa.

7.2 Curățați cablul și dopul, uscați-l și ambalați-l într-o pungă de plastic.

7.3 Când depozitați încălzitorul, lăsați-l să se răcească mai întâi, păstrați-l la uscat. Apoi acoperiți-l cu o pungă de plastic, puneți-o într-o cutie de ambalare și depozitați-o într-un loc uscat și ventilat.

8. Fotografieri cu probleme:

Puteți rezolva cu ușurință multe probleme comune, economisindu-vă costul unui posibil apel. Încercați sugestiile de mai jos pentru a vedea dacă puteți rezolva problema înainte de a apela la centrul de servicii.

| Problema | Cauza posibilă | Tratament |
|---|---|--|
| Încălzitorul nu funcționează, chiar și atunci când este conectat și comutatorul, termostatul este pornit. | Ștecherul este liber, conexiune proastă | Scoateți fișa, verificați conexiunea fișei și a prizei. Apoi conectați-vă din nou. |
| | Fără curent în priză | Introduceți fișa într-o priză corespunzătoare |
| Elementul de încălzire strălucitor | Tensiunea de intrare este prea mare sau prea mică | Folosiți sursa de alimentare în conformitate cu indicarea de pe etichetă |
| | Grila de intrare a aerului este blocată | Păstrați încălzitorul departe de articole precum perdele, pungă de plastic, hârtie și alte lucruri care pot acoperi orificiul de intrare sau pot fi acoperite cu ușurință pe intrarea în aer |
| Aparatul nu s-a încălzit sau a funcționat doar ventilatorul | Comutatorul nu a fost pus la reglaj | Rotiți comutatorul la setarea căldurii |
| | Termostatul funcționează | Rotiți termostatul și ascultați dacă există o voce deschisă / închisă. Dacă nu există niciun clic și termostatul nu este deteriorat, încălzitorul se va porni automat la răcirea aparatului |
| | Decupajul auto-resetat a funcționat | Opriți încălzitorul și inspectați blocarea orificiului de intrare sau de ieșire. Deconectați fișa și așteptați cel puțin 10 minute pentru ca sistemul de protecție să se reseteze înainte de a încerca să reporniți încălzitorul. |
| Zgomot anormal | Aparatul nu este în poziție verticală | Puneți încălzitorul pe o suprafață plană |

dispoziție

Protecția mediului



Producția electrică deșeurii nu trebuie eliminată cu deșeurile menajere. Vă rugăm să reciclați acolo unde există instalații. Consultați autoritatea locală sau vânzătorul cu amănuntul pentru sfaturi despre reciclare.

| Identificator (model) de model: 90-067 | | | | | |
|--|--------|---------|---------|---|---------|
| Articol | Simbol | Valoare | Unitate | Articol | Unitate |
| Puterea de căldură | | | | Tipul de intrare de căldură, numai pentru încălzitoarele spațiale locale de stocare electrică (selecțiți una) | |
| Puterea nominală de căldură | Pnom | 2 | kW | Control manual de încărcare a căldurii cu termostat integrat | [Nu] |
| Puterea minimă de căldură (indicativ) | Pmin | - | kW | Control manual de încărcare a căldurii cu feedback de temperatură în cameră și / sau exterior | [Nu] |
| Puterea maximă de căldură continuă | Pmax | 2 | kW | Control electronic de încărcare a căldurii cu feedback de temperatură în cameră și / sau exterior | [Nu] |
| Consum auxiliar de energie electrică | | | | Producția de căldură asistată de fan | |
| La puterea nominală de căldură | Elmax | N / A | kW | Tipul de energie termică / control al temperaturii camerei (selecțiți unul) | |
| La consum redus de căldură | elmin | N / A | kW | Puterea de căldură într-un singur stadiu și fără control al temperaturii camerei | [Nu] |

| | | | | | |
|-----------------------|--|-------|---|--|------|
| În modul de așteptare | eISB | N / A | W | Două sau mai multe etape manuale, fără control al temperaturii camerei | [Nu] |
| | | | | Cu termostat mecanic de control al temperaturii camerei | [da] |
| | | | | Cu control electronic al temperaturii camerei | [Nu] |
| | | | | Control electronic al temperaturii camerei plus cronometru | [Nu] |
| | | | | Controlul electronic al temperaturii camerei plus cronometrul săptămânal | [Nu] |
| | | | | Alte opțiuni de control (sunt posibile mai multe selecții) | |
| | | | | Controlul temperaturii camerei, cu detecție de prezență | [Nu] |
| | | | | Controlul temperaturii camerei, cu detecție a geamurilor deschise | [Nu] |
| | | | | Cu opțiune de control la distanță | [Nu] |
| | | | | Cu control de pornire adaptiv | [Nu] |
| | | | | Cu limitarea timpului de lucru | [Nu] |
| | | | | Cu senzor bec negru | [Nu] |
| Detalii de contact: | Grupa Topex Sp. z oo Sp. k. Ul. Pograniczna 2/4, 02-285 Warszawa | | | | |
| Observație: | În cazul încălzitorilor locali electrici, eficiența energetică de încălzire a spațiului sezonier măsurată nu poate fi mai mică decât valoarea declarată la puterea de căldură nominală a unității. | | | | |

| Identificator (e) de model: 90-068 | | | | | |
|---------------------------------------|--|---------|---------|--|---------|
| Articol | Simbol | Valoare | Unitate | Articol | Unitate |
| Puterea de căldură | | | | Tipul de intrare de căldură, numai pentru încălzitoarele spațiale locale de stocare electrică (selecția una) | |
| Puterea nominală de căldură | Pnom | 3 | kW | Control manual de încălzire a căldurii cu termostat integrat | [Nu] |
| Puterea minimă de căldură (indicativ) | Pmin | 1.5 | kW | Control manual de încălzire a căldurii cu feedback de temperatură în cameră și / sau exterior | [Nu] |
| Puterea maximă de căldură continuă | Pmax | 3 | kW | Control electronic de încălzire a căldurii cu feedback de temperatură în cameră și / sau exterior | [Nu] |
| Consum auxiliar de energie electrică | | | | Producția de căldură asistată de fan | |
| La puterea nominală de căldură | Elmax | N / A | kW | Tipul de energie termică / control al temperaturii camerei (selecția unul) | |
| La consum redus de căldură | elmin | N / A | kW | Puterea de căldură într-un singur stadiu și fără control al temperaturii camerei | |
| În modul de așteptare | eISB | N / A | W | Două sau mai multe etape manuale, fără control al temperaturii camerei | [Nu] |
| | | | | Cu termostat mecanic de control al temperaturii camerei | [da] |
| | | | | Cu control electronic al temperaturii camerei | [Nu] |
| | | | | Control electronic al temperaturii camerei plus cronometru | [Nu] |
| | | | | Controlul electronic al temperaturii camerei plus cronometrul săptămânal | [Nu] |
| | | | | Alte opțiuni de control (sunt posibile mai multe selecții) | |
| | | | | Controlul temperaturii camerei, cu detecție de prezență | [Nu] |
| | | | | Controlul temperaturii camerei, cu detecție a geamurilor deschise | [Nu] |
| | | | | Cu opțiune de control la distanță | [Nu] |
| | | | | Cu control de pornire adaptiv | [Nu] |
| | | | | Cu limitarea timpului de lucru | [Nu] |
| | | | | Cu senzor bec negru | [Nu] |
| Detalii de contact: | Grupa Topex Sp. z oo Sp. k. Ul. Pograniczna 2/4, 02-285 Warszawa | | | | |
| Observație: | În cazul încălzitorilor locali electrici, eficiența energetică de încălzire a spațiului sezonier măsurată nu poate fi mai mică decât valoarea declarată la puterea de căldură nominală a unității. | | | | |

| Identificator (e) de model: 90-069 | | | | | |
|---------------------------------------|--------|---------|---------|--|---------|
| Articol | Simbol | Valoare | Unitate | Articol | Unitate |
| Puterea de căldură | | | | Tipul de intrare de căldură, numai pentru încălzitoarele spațiale locale de stocare electrică (selecția una) | |
| Puterea nominală de căldură | Pnom | 5 | kW | Control manual de încălzire a căldurii cu termostat integrat | [Nu] |
| Puterea minimă de căldură (indicativ) | Pmin | 2.5 | kW | Control manual de încălzire a căldurii cu feedback de temperatură în cameră și / sau exterior | [Nu] |
| Puterea maximă de căldură continuă | Pmax | 5 | kW | Control electronic de încălzire a căldurii cu feedback de temperatură în cameră și / sau exterior | [Nu] |
| Consum auxiliar de energie electrică | | | | Producția de căldură asistată de fan | |

| | | | | | |
|--------------------------------|--|-------|----|--|------|
| La puterea nominală de căldură | Elmax | N / A | kW | Tipul de energie termică / control al temperaturii camerei (selectați unul) | |
| La consum redus de căldură | elmin | N / A | kW | Puterea de căldură într-un singur stadiu și fără control al temperaturii camerei | [Nu] |
| În modul de așteptare | eISB | N / A | W | Două sau mai multe etape manuale, fără control al temperaturii camerei | [Nu] |
| | | | | Cu termostat mecanic de control al temperaturii camerei | [da] |
| | | | | Cu control electronic al temperaturii camerei | [Nu] |
| | | | | Control electronic al temperaturii camerei plus cronometru | [Nu] |
| | | | | Controlul electronic al temperaturii camerei plus cronometrul săptămânal | [Nu] |
| | | | | Alte opțiuni de control (sunt posibile mai multe selecții) | |
| | | | | Controlul temperaturii camerei, cu detecție de prezență | [Nu] |
| | | | | Controlul temperaturii camerei, cu detecție a geamurilor deschise | [Nu] |
| | | | | Cu opțiune de control la distanță | [Nu] |
| | | | | Cu control de pomire adaptiv | [Nu] |
| | | | | Cu limitarea timpului de lucru | [Nu] |
| | | | | Cu senzor bec negru | [Nu] |
| Detalii de contact: | Grupa Topex Sp. z oo Sp. k. Ul. Pograniczna 2/4, 02-285 Warszawa | | | | |
| Observație: | În cazul încălzitorilor locali electrici, eficiența energetică de încălzire a spațiului sezonier măsurată nu poate fi mai mică decât valoarea declarată la puterea de căldură nominală a unității. | | | | |

CZ

**PŘEVOD ORIGINALNÍHO POKYNU
VENTILÁTORY
90-067 / 90-068 / 90-069**

POZNÁMKA: PŘED POUŽITÍM ZAŘÍZENÍ PRVNÍ ČAS, PŘEČTĚTE SI TUTO NÁVOD K POUŽITÍ A UCHOVÁVEJTE SI BUDOUCÍ REFERENCE. LIDÉ, KTERÍ NECHCE SI PŘEČTĚT TENTO POKYN, NEMŮŽE SLOŽIT, SVĚTLO, NASTAVOVAT NEBO OBSLUHOVAT JEDNOTKU

PODROBNÉ BEZPEČNOSTNÍ PŘEDPISY

POZORNOST!

Přečtěte si pozorně - Infračervený ohřívač je navržen pro bezpečný provoz. Nicméně instalace, údržba a provoz topného tělesa mohou být nebezpečné. Dodržováním následujících postupů snížíte riziko požáru, úrazu elektrickým proudem, zranění osob a zkrátíte dobu instalace na minimum.

1.1 Tento spotřebič mohou používat děti od 8 let a starší a osoby se sníženými fyzickými, smyslovými nebo mentálními schopnostmi nebo s nedostatkem zkušeností a znalostí, pokud jim byl poskytnut dohled nebo poučení o používání spotřebiče bezpečným způsobem a porozuměly související rizika. Děti se se zařízením nesmí hrát. Čištění a údržbu uživatelů nesmí provádět děti bez dozoru.



1.2 **VAROVÁNÍ:** Aby nedošlo k přehřátí, nezakrývejte topení.

1.3 Děti mladší 3 let by měly být drženy mimo dosah, pokud nejsou pod neustálým dohledem.

1.4 Děti ve věku od 3 let do 8 let smí zapínat / vypínat spotřebič pouze za předpokladu, že byl umístěn nebo nainstalován v určeném normálním provozním postavení a byl jim podán dohled nebo instrukce týkající se bezpečného používání spotřebiče. a porozumět souvisejícím rizikům. Děti od 3 let do 8 let nesmí spotřebič zapojovat, regulovat a čistit ani provádět údržbu uživatele.

1.5 POZOR - některé části tohoto produktu mohou být velmi horké a způsobit popálení. Zvláštní pozornost je třeba věnovat dětem a zranitelným osobám.

2. Úvod

2.1 V závislosti na typu napájecího kabelu lze tento ventilátor použít pouze v domácnosti, skladech a dílnách, na staveništích nebo ve sklenících. Zahnuje termostat a samočinné resetování termostatu pro ovládání topných prvků. Termostat snímá teplotu vzduchu a reguluje okolní teplotu. Motor ventilátoru není ovládan termostatem a nadále pracuje, když termostat odpojí topné těleso pro BGP1505-05, BGP1505-05-1 a BGP1505-09. Motor ventilátoru je řízen termostatem a přestane fungovat, když je termostat přerušuje topné těleso pro BGP1505-02 a BGP1505-03. Samoregulační teplotní vypínač vypne topení, aby byla zajištěna bezpečnost při přehřátí. K ovládání motoru ventilátoru je k dispozici další termostat. Pokud je teplota uvnitř topného tělesa vysoká, termostat také zapne topné těleso ventilátoru, přestože je topné těleso vypnuté. Například po provozu, kdy je topení vypnuté, bude motor ventilátoru stále fungovat, aby ochladil teplotu uvnitř.

2.2 Při prvním použití ohřívače si můžete všimnout mírné emise kouře. To je zcela normální a po krátké době se to zastaví. Topný článek je vyroben z nerezové oceli a při výrobě byl potažen ochranným olejem. Při zahřívání je kouř způsoben levým olejem.

3. Technické specifikace

| Modelka | 90-067 | 90-068 | 90-069 |
|---------------------------|-------------|-----------------|-----------------|
| Napětí | 220-240 V ~ | 220-240 V ~ | 380-400V 3 ~ |
| požadovaný výkon | 2000 W | 3000 W | 5 000 W |
| aktuální | 8,3-9,1A | 12,5-13,6A | 7,2-7,6A |
| Nastavení | 40 / 2000W | 40/1500 / 3000W | 55/2500 / 5000W |
| Samonastavovací termostat | 45 ° C | 55 ° C | 55 ° C |
| Měření produktu (mm) | 230x220x290 | 245x240x310 | 330x290x360 |
| NW (KG) | 3,0 | 3,4 | 6,5 |

3.1 Skříň z ocelového plechu potažená žáruvzdorným práškem

3.2 Dodáváno včetně kabelu a zástrčky.

4. Popis ovládacího panelu



4.1 Levý knoflík: selektor s nastavením teploty



zařízení je vypnuto



zapnutý ventilátor



topné těleso pracuje na poloviční výkon



topný článek pracuje na plný výkon)

4.2 Pravý knoflík: Termostat

5. Zvláštní bezpečnostní předpisy

5.1 Před použitím zkontrolujte označení na napájecím kabelu. V závislosti na typu napájecího kabelu může být tento spotřebič používán v různých okolních podmínkách:

| Typ | Zařízení můžete používat v | Nepoužívejte v |
|---------|--|--------------------------|
| H07RN-F | domácnosti, sklady a dílny, staveniště nebo skleníky | |
| H05RN-F | domácnosti, sklady a dílny nebo skleníky | staveniště |
| H05RR-F | domácnosti, sklady a dílny | staveniště nebo skleníky |

5.2 Při používání elektrických spotřebičů by měla být vždy dodržována základní bezpečnostní opatření včetně následujících:

5.2.1 Ohřivač ventilátoru není vhodný pro použití venku ve vlhkém počasí, v koupelnách nebo v jiném vlhkém nebo vlhkém prostředí.

5.2.2 Mějte na paměti, že ohřivač ventilátoru může být velmi horký, a proto by měl být umístěn v bezpečné vzdálenosti od hořlavých předmětů, jako je nábytek, záclony apod.

5.2.3 Nezakrývejte topení ventilátoru.

5.2.4 Ohřivač ventilátoru nesmí být umístěn bezprostředně pod zásuvkou.

5.2.5 Nepřipojujte ohřivač ventilátoru pomocí časovače zapnutí / vypnutí nebo jiného zařízení, které může zařízení automaticky zapnout.

5.2.6 Ohřivač ventilátoru nesmí být umístěn v místnostech, kde se používají nebo skladují hořlavé kapaliny nebo plyny.

5.2.7 Je-li použit prodlužovací kabel, musí být co nejkratší a musí být vždy zcela prodloužen.

5.2.8 Do stejné síťové zásuvky jako topení ventilátoru nesmíte připojit další spotřebiče.

5.2.9 Nepoužívejte tento ohřivač ventilátoru v bezprostředním okolí vany, sprchy nebo bazénu.

5.2.10 Pokud je napájecí kabel poškozen, musí být vyměněn výrobcem, jeho servisním agentem nebo podobně kvalifikovanými osobami, aby nedošlo k nebezpečí.

5.2.11 Zajistěte, aby byl ohřivač neustále pod dozorem a udržoval od něj děti a zvířata;

5.2.12 Neumísťujte spotřebič na jedoucí vozidla nebo na místa, kde lze snadno převrátit;

5.2.13 Pokud přístroj delší dobu nepoužíváte, odpojte jej ze sítě. Při používání nenechávejte ohřivač po dlouhou dobu. Vytáhněte zástrčku přímo ven, nikdy ji nevyjímejte tahem za kabel.

5.2.14 Ohřivač udržujte mimo dosah clony nebo míst, kde lze snadno zablokovat přívod vzduchu.

5.2.15 Napájecí vazební člen je vodotěsný, pokud se nepoužívá. Abyste předešli možnému úrazu elektrickým proudem nebo svodovému proudu, nikdy nepoužívejte spotřebič mokrou rukou ani jej nepoužívejte, pokud je na napájecí šňůře voda.

5.2.16 Elektrické spotřebiče nevyhazujte do neřídícího komunálního odpadu, používejte zařízení pro zvláštní sběr. Informace o dostupných sběrných systémech vám poskytne místní samospráva. Pokud jsou elektrické spotřebiče likvidovány na skládkách nebo skládkách, nebezpečné látky mohou unikat do podzemních vod a dostat se do potravinového řetězce, což poškozuje vaše zdraví a pohodu.

5.2.17 Tento spotřebič není určen k použití osobami (včetně dětí) se sníženými fyzickými, smyslovými nebo mentálními schopnostmi nebo nedostatkem zkušeností a znalostí, ledaže by jim byl dán dohled nebo poučení o používání spotřebiče osobou odpovědnou za jejich bezpečnost.

5.2.18 Děti by měly být pod dohledem, aby se zajistilo, že si se zařízením nebudou hrát.

6. Použití pokynů

6.1 Umístěte ohřivač ventilátoru tak, aby stál ve svislé poloze na pevném povrchu a v bezpečné vzdálenosti od vlhkého prostředí a hořlavých předmětů.

6.2 Připojte ohřivač ventilátoru k síti.

6.3 Nastavte knoflík termostatu na MAX a nechte ohřivač pracovat s plným výkonem.

6.4 Ohřev ventilátoru se zapne, když je volič topení nastaven na jedno z nastavení výkonu.

6.5 Jakmile místnost dosáhne požadované teploty, topné těleso přestane fungovat, ale ventilátor také funguje. Po poklesu teploty bude topné těleso fungovat. Ohřivač ventilátoru se nyní automaticky spustí a zastaví, a tak udržuje pokojovou teplotu konstantní.

6.6 Před vypnutím ohřivače otočte termostat do polohy MIN a přepněte přepínač do polohy ventilátoru, nechte spotřebič vychladnout po dobu dvou minut, poté vypněte ohřivač a vytáhněte zástrčku.

6.7 Pro BGP1505-05-1, BGP1505-05, BGP1505-09 je k dispozici přídatný termostat pro ovládání motoru ventilátoru. Pokud je teplota uvnitř topného tělesa vysoká, termostat také zapne topné těleso ventilátoru, přestože je topné těleso vypnuté. Například po provozu, kdy je topení vypnuté, bude motor ventilátoru stále fungovat, aby ochladil teplotu uvnitř.

7. Čištění a údržba

7.1 Před čištěním spotřebič odpojte ze zásuvky a nechte jej vychladnout. Kryt se snadno zašpiní, často jej otřete mýdlovou houbou. U všech znečištěných částí otřete houbou namočenou ve vodě s jemným čisticím prostředkem 50° C a poté osušte kryt ohřivače čistým hadříkem. Dejte pozor, aby voda nevnikla dovnitř zařízení. Nestříkejte vodu do ohřivače, nikdy k čištění ohřivače nepoužívejte rozpouštědla jako benzín atd., Abyste ochránili kryt.

7.2 Vyčistěte kabel a zástrčku, usušte a zabalte je do plastového sáčku.

7.3 Když skladujete topné těleso, nechte ho nejprve vychladnout a udržujte jej v suchu. Poté ji zakryjte plastovým sáčkem, vložte do krabičky a uložte na suchém, větraném místě.

8. Odstraňování problémů:

Můžete snadno vyřešit mnoho běžných problémů a ušetřit tak náklady na možné servisní volání. Než zavoláte servisní středisko, vyzkoušejte níže uvedené návrhy, abyste zjistili, zda můžete problém vyřešit.

| Problém | Možná příčina | Léčba |
|---|---|---|
| Ohřívač nefunguje, i když je zapojen a spínač, termostat zapnutý. | Zástrčka je volná, špatné spojení | Vytáhněte zástrčku, zkontrolujte připojení zástrčky a zásuvky. Pak se znovu připojte. |
| | V zásuvce není napájení | Zasuňte zástrčku do správné zásuvky |
| Topný článek svítí | Vstupní napětí je příliš vysoké nebo příliš nízké | Používejte napájení podle jmenovitých hodnot uvedených na štítku |
| | Gril pro přívod vzduchu je blokován | Udržujte ohřívač daleko od předmětů, jako jsou záclony, plastové sáčky, papír a další věci, které mohou zakrýt přívod vzduchu nebo snadno zakrýt přívod vzduchu. |
| Spotřebič se nezahřál nebo fungoval pouze ventilátor | Spínač nebyl přepnut do nastavení topení | Přepněte přepínač do polohy nastavení teploty |
| | Termostat pracoval | Otočte termostat a poslouchejte, pokud je otevřený / zavřený hlas. Pokud není slyšet cvaknutí a termostat není poškozen, ohřívač se automaticky zapne, když se spotřebič ochladí |
| | Samoregulační vypínač byl aktivován | Vypněte topení a zkontrolujte zablokování vstupu nebo výstupu. Před opětovným spuštěním ohřívače odpojte zástrčku a počkejte alespoň 10 minut , než se ochranný systém resetuje. |
| Abnormální hluk | Spotřebič nestojí vzpřímeně | Umístěte ohřívač na rovnou plochu |

Likvidace

Ochrana životního prostředí



Odpadní elektrická výroba by neměla být likvidována s domovním odpadem. Recyklujte, pokud existují zařízení. Informace o recyklaci vám poskytne místní úřad nebo prodejce.

| Identifikátory modelu: 90-067 | | | | | |
|---|--|---------|----------|---|----------|
| Položka | Symbol | Hodnota | Jednotka | Položka | Jednotka |
| Teplný výkon | | | | Typ tepelného příkonu, pouze pro elektrické akumulátory lokálního prostoru (vyberte jeden) | |
| Jmenovitý tepelný výkon | Pnom | 2 | kW | Ruční regulace tepelného nabíjení s integrovaným termostatem | [Ne] |
| Minimální tepelný výkon (orientační) | Pmin | - | kW | Ruční regulace tepelného nabíjení se zpětnou vazbou na pokojovou a / nebo venkovní teplotu | [Ne] |
| Maximální trvalý tepelný výkon | Pmax | 2 | kW | Elektronická regulace tepelného nabíjení se zpětnou vazbou na pokojovou a / nebo venkovní teplotu | [Ne] |
| Pomocná spotřeba elektřiny | | | | Tepelný výkon podporovaný ventilátorem | |
| Při jmenovitém tepelném výkonu | elmax | N / A | kW | Typ regulace tepelného výkonu / pokojové teploty (vyberte jednu) | |
| Při minimálním tepelném výkonu | elmin | N / A | kW | Jednostupňový tepelný výkon a žádná regulace teploty v místnosti | [Ne] |
| V pohotovostním režimu | elSB | N / A | W | Dva nebo více manuálních stupňů, bez regulace teploty místnosti | |
| | | | | S mechanickou regulací teploty v místnosti | [Ano] |
| | | | | S elektronickou regulací pokojové teploty | [Ne] |
| | | | | Elektronická regulace teploty v místnosti plus denní časovač | [Ne] |
| | | | | Elektronická regulace teploty v místnosti plus týdenní časovač | [Ne] |
| | | | | Další možnosti ovládání (možné více výběrů) | |
| | | | | Regulace teploty v místnosti, s detekcí přítomnosti | [Ne] |
| | | | | Regulace teploty v místnosti, s detekcí otevřeného okna | [Ne] |
| | | | | S možností ovládání vzdáleností | [Ne] |
| | | | | S adaptivní kontrolou startu | [Ne] |
| | | | | S omezením pracovní doby | [Ne] |
| | | | | S čídem černé žárovky | [Ne] |
| Kontaktní údaje: | Grupa Topex Sp. z oo Sp. k. Ul. Pograniczna 2/4, 02-285 Warszawa | | | | |
| Poznámka: U elektrických lokálních ohřívačů prostoru nesmí být měřená energetická účinnost vytápění sezónního prostoru ηs horší než deklarovaná hodnota při jmenovitém tepelném výkonu jednotky. | | | | | |

| Identifikátory modelu: 90-068 | | | | | |
|-------------------------------|--------|---------|----------|--|----------|
| Položka | Symbol | Hodnota | Jednotka | Položka | Jednotka |
| Teplný výkon | | | | Typ tepelného příkonu, pouze pro elektrické akumulátory lokálního prostoru (vyberte jeden) | |
| Jmenovitý tepelný výkon | Pnom | 3 | kW | Ruční regulace tepelného nabíjení s integrovaným termostatem | [Ne] |

| | | | | | |
|---|--|-------|----|---|-------|
| Minimální tepelný výkon (orientační) | Pmin | 1.5 | kW | Ruční regulace tepelného nabíjení se zpětnou vazbou na pokojovou a / nebo venkovní teplotu | [Ne] |
| Maximální trvalý tepelný výkon | Pmax | 3 | kW | Elektronická regulace tepelného nabíjení se zpětnou vazbou na pokojovou a / nebo venkovní teplotu | [Ne] |
| Pomocná spotřeba elektřiny | | | | Tepelný výkon podporovaný ventilátorem | [Ne] |
| Při jmenovitém tepelném výkonu | elmax | N / A | kW | Typ regulace tepelného výkonu / pokojové teploty (vyberte jednu) | |
| Při minimálním tepelném výkonu | elmin | N / A | kW | Jednostupňový tepelný výkon a žádná regulace teploty v místnosti | [Ne] |
| V pohotovostním režimu | elSB | N / A | W | Dva nebo více manuálních stupňů, bez regulace teploty místnosti | [Ne] |
| | | | | S mechanickou regulací teploty v místnosti | [Ano] |
| | | | | S elektronickou regulací pokojové teploty | [Ne] |
| | | | | Elektronická regulace teploty v místnosti plus denní časovač | [Ne] |
| | | | | Elektronická regulace teploty v místnosti plus týdenní časovač | [Ne] |
| | | | | Další možnosti ovládání (možné více výběrů) | |
| | | | | Regulace teploty v místnosti, s detekcí přítomnosti | [Ne] |
| | | | | Regulace teploty v místnosti, s detekcí otevřeného okna | [Ne] |
| | | | | S možností ovládání vzdálenosti | [Ne] |
| | | | | S adaptivní kontrolou startu | [Ne] |
| | | | | S omezením pracovní doby | [Ne] |
| | | | | S židlem černé žárovky | [Ne] |
| Kontaktní údaje: | Grupa Topex Sp. z oo Sp. k. Ul. Pograniczna 2/4, 02-285 Warszawa | | | | |
| Poznámka: U elektrických lokálních ohřívačů prostoru nesmí být měřena energetická účinnost vytápění sezónního prostoru ηs horší než deklarovaná hodnota při jmenovitém tepelném výkonu jednotky. | | | | | |

| | | | | | |
|---|--|---------|----------|---|----------|
| Identifikátory modelu: 90-069 | | | | | |
| Položka | Symbol | Hodnota | Jednotka | Položka | Jednotka |
| Tepelný výkon | | | | Typ tepelného příkonu, pouze pro elektrické akumulátory lokálního prostoru (vyberte jeden) | |
| Jmenovitý tepelný výkon | Pnom | 5 | kW | Ruční regulace tepelného nabíjení s integrovaným termostatem | [Ne] |
| Minimální tepelný výkon (orientační) | Pmin | 2.5 | kW | Ruční regulace tepelného nabíjení se zpětnou vazbou na pokojovou a / nebo venkovní teplotu | [Ne] |
| Maximální trvalý tepelný výkon | Pmax | 5 | kW | Elektronická regulace tepelného nabíjení se zpětnou vazbou na pokojovou a / nebo venkovní teplotu | [Ne] |
| Pomocná spotřeba elektřiny | | | | Tepelný výkon podporovaný ventilátorem | |
| Při jmenovitém tepelném výkonu | elmax | N / A | kW | Typ regulace tepelného výkonu / pokojové teploty (vyberte jednu) | |
| Při minimálním tepelném výkonu | elmin | N / A | kW | Jednostupňový tepelný výkon a žádná regulace teploty v místnosti | [Ne] |
| V pohotovostním režimu | elSB | N / A | W | Dva nebo více manuálních stupňů, bez regulace teploty místnosti | [Ne] |
| | | | | S mechanickou regulací teploty v místnosti | [Ano] |
| | | | | S elektronickou regulací pokojové teploty | [Ne] |
| | | | | Elektronická regulace teploty v místnosti plus denní časovač | [Ne] |
| | | | | Elektronická regulace teploty v místnosti plus týdenní časovač | [Ne] |
| | | | | Další možnosti ovládání (možné více výběrů) | |
| | | | | Regulace teploty v místnosti, s detekcí přítomnosti | [Ne] |
| | | | | Regulace teploty v místnosti, s detekcí otevřeného okna | [Ne] |
| | | | | S možností ovládání vzdálenosti | [Ne] |
| | | | | S adaptivní kontrolou startu | [Ne] |
| | | | | S omezením pracovní doby | [Ne] |
| | | | | S židlem černé žárovky | [Ne] |
| Kontaktní údaje: | Grupa Topex Sp. z oo Sp. k. Ul. Pograniczna 2/4, 02-285 Warszawa | | | | |
| Poznámka: U elektrických lokálních ohřívačů prostoru nesmí být měřena energetická účinnost vytápění sezónního prostoru ηs horší než deklarovaná hodnota při jmenovitém tepelném výkonu jednotky. | | | | | |

**PREKLAD ORIGINÁLNYCH POKYNOV
OHRIEVAČE VENTILÁTOROV**

90-067 / 90-068 / 90-069

POZNÁMKA: PRED PRVÝM POUŽITÍM ZARIADENIA PREČÍTAJTE SI TENTO NÁVOD NA POUŽITIE A UCHOVÁVAJTE SI PRE BUDÚCE REFERENCIE. ĽUDIA, KTORÍ SI NEDOSTELALI TENTO POKYN, KTORÝ SA NESMIE ZOSTÁVAŤ, SVIETIDLA, NASTAVOVAŤ ALEBO PREVÁDZAŤ JEDNOTKU

PODROBNÉ BEZPEČNOSTNÉ PREDPISY

POZOR!

Pozorne si prečítajte - Infračervený ohrievač je navrhnutý pre bezpečnú prevádzku. Inštalácia, údržba a prevádzka ohrievača však môžu byť nebezpečné. Dodržiavaním nasledujúcich postupov znížite riziko požiaru, úrazu elektrickým prúdom, zraneniam osôb a znížite čas potrebný na inštaláciu.

1.1 Tento spotrebič môžu používať deti vo veku od 8 rokov a viac a osoby so zníženými fyzickými, zmyslovými alebo mentálnymi schopnosťami alebo nedostatkom skúseností a vedomostí, ak im bol poskytnutý dohľad alebo poučenie o používaní spotrebiča bezpečným spôsobom a porozumeli prislúšné riziká. Deti sa so spotrebičom nesmú hrať. Čistenie a údržbu užívateľa nesmú robiť deti bez dozoru.



1.2 **VAROVANIE:** Aby ste sa vyhli prehriatiu, nezakrývajte ohrievač.

1.3 Deti mladšie ako 3 roky by sa mali držať ďalej, pokiaľ nie sú pod neustálym dohľadom.

1.4 Deti vo veku od 3 rokov a mladšie ako 8 rokov zapínajú a vypínajú spotrebič iba za predpokladu, že boli umiestnené alebo nainštalované v určenej normálnej prevádzkovej polohe a že boli podrobené dohľadu alebo poučeniu o používaní spotrebiča bezpečným spôsobom. Deti vo veku od 3 rokov do 8 rokov nesmú prístroj zapojiť, regulovať a čistiť ani vykonávať údržbu užívateľa.

1.5 **UPOZORNENIE** - niektoré časti tohto produktu môžu byť veľmi horúce a spôsobiť popálenie. Osobitná pozornosť sa musí venovať miestnym deťom a zraniteľným osobám.

2. Úvod

2.1 V závislosti od typu napájacieho kábla sa môže tento ventilátor používať iba v domácnostiach, skladoch a dielňach, na staveniskách alebo v skleníkoch. Zahŕňa termostat a samočinne nastaviteľné tepelné vypínanie na ovládanie vykurovacích telies. Termostat sníma teplotu vzduchu a reguluje teplotu okolia. Motor ventilátora nie je regulovaný termostatom a naďalej pracuje, keď termostat odpojí vyhrievacie teleso pre BGP1505-05, BGP1505-05-1 a BGP1505-09. Motor ventilátora je riadený termostatom a prestane fungovať, keď termostat preruší vyhrievacie teleso pre BGP1505-02 a BGP1505-03. Samoregulačné tepelné vypnutie vypne ohrievač, aby bola zaistená bezpečnosť pri prehriatí. K dispozícii je ďalší vypnutie. Napríklad po prevádzke, keď je kúrenie vypnuté, motor ventilátora bude stále pracovať, aby ochladil teplotu vo vnútri.

2.2 Pri prvom použití ohrievača si môžete všimnúť slabú emisiu dymu. Je to úplne normálne a po krátkej dobe sa to zastaví. Vykurovacie teleso je vyrobené z nehrdzavejúcej ocele a pri výrobe bolo potiahnuté ochranným olejom. Po zahriatí je dym spôsobený ľavým olejom.

3. Technické špecifikácie

| Model | 90-067 | 90-068 | 90-069 |
|------------------------------|-------------|-----------------|-----------------|
| Napätie | 220-240 | 220-240 | 380 až 400 V 3 |
| požadovaný výkon | 2000W | 3000W | 5000W |
| prúd | 8.3-9.1A | 12.5-13.6A | 7.2-7.6A |
| nastavenie | 40 / 2000W | 40/1500 / 3000W | 55/2500 / 5000W |
| Termostat s vlastným resetom | 45 ° C | 55 ° C | 55 ° C |
| Meranie produktu (mm) | 230x220x290 | 245x240x310 | 330x290x360 |
| NW (KG) | 3.0 | 3.4 | 6.5 |

3.1 Teleso z oceľovej platne potiahnuté žiaruvzdorným práškom.

3.2 Dodávaný s káblom a zástrčkou.

4. Popis ovládacieho panela



4.1 Ľavý gombík: volič s nastavením teploty



zariadenie je vypnuté



ventilátor zapnutý



vykurovacie teleso pracuje s polovičným výkonom



vykurovacie teleso pracuje na plný výkon)

4.2 Pravý gombík: Termostat

5. Osobitné bezpečnostné predpisy

5.1 Pred použitím skontrolujte označenie napájacieho kábla. V závislosti od typu napájacieho kábla sa toto zariadenie môže používať v rôznych okolitých podmienkach:

| typ | Môžete použiť prístroj v | Nepoužívajte v |
|---------|---|---------------------------|
| H07RN-F | domácnosť, sklady a dielne, staveniská alebo skleníky | |
| H05RN-F | domácnosť, sklady a dielne alebo skleníky | staveniská |
| H05RR-F | domácnosť, sklady a dielne | staveniská alebo skleníky |

5.2 Pri používaní elektrického zariadenia by ste mali vždy dodržiavať základné bezpečnostné opatrenia, vrátane nasledujúcich:

- 5.2.1** Ohrievač ventilátora nie je vhodný na použitie vonku vo vlhkom počasí, v kúpeľniach alebo v inom vlhkom alebo vlhkom prostredí.
- 5.2.2** Upozorňujeme, že ohrievač ventilátora môže byť veľmi horúci, a preto by mal byť umiestnený v bezpečnej vzdialenosti od horľavých predmetov, ako je nábytok, záclony a podobne.
- 5.2.3** Nezakrývajte ohrievač ventilátora.
- 5.2.4** Ohrievač ventilátora sa nesmie nachádzať bezprostredne pod zásuvkou.
- 5.2.5** Nezapájajte ohrievač ventilátora pomocou časovača zapnutia / vypnutia alebo iného zariadenia, ktoré môže automaticky zapnúť zariadenie.
- 5.2.6** Ohrievač ventilátora sa nesmie umiestňovať do miestnosti, kde sa používajú alebo skladujú horľavé kvapaliny alebo plyny.
- 5.2.7** Ak sa používa predžhovací kábel, musí byť čo najkratší a musí byť vždy úplne predĺžený.
- 5.2.8** K rovnej sieťovej zásuvke ako ohrievač ventilátora nesmiete pripájať iné spotrebiče.
- 5.2.9** Nepoužívajte tento ohrievač ventilátora v bezprostrednom okolí vane, sprchy alebo bazény.
- 5.2.10** Ak je napájací kábel poškodený, musí ho vymeniť výrobca, jeho servisný zástupca alebo podobne kvalifikovaná osoba, aby sa predišlo nebezpečenstvu.
- 5.2.11** Uistite sa, že ohrievač je neustále pod dozorom a chráňte ho pred deťmi a zvieratami;
- 5.2.12** Neumiestňujte spotrebič na pohyblivú sa vozidlá alebo na iné miesta, kde je možné ich prevrátiť.
- 5.2.13** Ak zariadenie dlhšiu dobu nepoužívate, odpojte ho zo siete. Pri používaní nenechávajte ohrievač dlhší čas. Vytiahnite zástrčku rovno, nikdy ju nevyťahujte ťahaním za kábel.
- 5.2.14** Ohrievač udržiajte mimo dosahu clony alebo miest, kde je možné ľahko zablokovať prúd vzduchu.
- 5.2.15** Napájací konektor je vodotesný, keď sa nepoužíva. Aby ste predišli možnému úrazu elektrickým prúdom alebo unikajúcemu prúdu, nikdy nepoužívajte zariadenie mokrou rukou ani ho nepoužívajte, ak je na napájacom kábli voda.
- 5.2.16** Elektrické zariadenia nevyhadzujte do netriedeného komunálneho odpadu, použite zariadenia na separovaný zber. Informácie o dostupných zberných systémoch vám poskytne miestna samospráva. Ak sa elektrický spotrebič zlikviduje na skládkach alebo na skládkach, nebezpečné látky môžu preniknúť do podzemnej vody a dostať sa do potravinového reťazca, čo poškodzuje vaše zdravie a pohodu.
- 5.2.17** Tento spotrebič nie je určený na použitie osobami (vrátane detí) so zníženými fyzickými, zmyslovými alebo mentálnymi schopnosťami alebo nedostatkom skúseností a znalostí, pokiaľ im nebol zverený dozor alebo pokyny týkajúce sa používania spotrebiča osobou zodpovednou za ich bezpečnosť.
- 5.2.18** Deti by mali byť pod dozorom, aby sa zaistilo, že sa so spotrebičom nebudú hrať.

6. Používanie pokynov

- 6.1** Ohrievač ventilátora umiestnite tak, aby stál vo vzvislej polohe na pevnom povrchu av bezpečnej vzdialenosti od vlhkého prostredia a horľavých predmetov.
- 6.2** Pripojte ohrievač ventilátora k elektrickej sieti.
- 6.3** Nastavte gombík termostatu na MAX a nechajte ohrievač pracovať na plný výkon.
- 6.4** Ohrievač ventilátora sa zapne, keď je prepínač vykurovania nastavený na jedno z nastavení výkonu.
- 6.5** Akonáhle miestnosť dosiahne požadovanú teplotu, vykurovacie teleso prestane fungovať, ale ventilátor bude tiež pracovať. Po znížení teploty bude vykurovacie teleso pracovať. Ohrievač ventilátora sa teraz automaticky zapína a vypína a udržiava tak konštantnú teplotu v miestnosti.
- 6.6** Pred vypnutím ohrievača, prosím, otočte termostat do polohy MIN a prepnite prepínač do polohy ventilátora, nechajte prístroj na dve minúty vychladnúť, potom vypnite ohrievač a vyťahnite zástrčku.
- 6.7** Pre modely BGP1505-05-1, BGP1505-05, BGP1505-09 je k dispozícii ďalší termostat na riadenie motora ventilátora. Ak je teplota vo vnútri ohrievača vysoká, termostat zapne tiež ohrievanie ventilátora napriek tomu, že je vypnuté. Napríklad po prevádzke, keď je kúrenie vypnuté, motor ventilátora bude stále pracovať, aby ochladil teplotu vo vnútri.

7. Čistenie a údržba

- 7.1** Pred čistením spotrebič odpojte zo zásuvky a nechajte ho vychladnúť. Kryt sa ľahko znečistí, často ho utrite mäkkou špongiou. Každú znečistenú časť utrite špongiou namočenou vo vode s jemným čistiacim prostriedkom <math> < 50 \text{ }^\circ\text{C}</math> a potom opláchnite kryt ohrievača čistou handrou. Dajte pozor, aby voda nevnikla dovnútra spotrebiča. Na čistenie ohrievača nikdy nestriekajte vodu, nikdy nepoužívajte na čistenie ohrievača rozpúšťadlo ako benzín atď.
- 7.2** Šnúru a zástrčku očistite, osušte a zabalte do plastového vrečka.
- 7.3** Keď skladujete ohrievač, nechajte ho najprv vychladnúť a nechajte ho suchý. Potom ju prikryte plastovým vrečkom, vložte do škatule a uložte na suchom vetranom mieste.

8. Riešenie problémov:

Ľahko môžete vyriešiť mnoho bežných problémov a ušetriť tak náklady na možný servisný hovor. Skôr, ako zavoláte servisné stredisko, vyskúšajte nižšie uvedené návrhy, aby ste zistili, či môžete problém vyriešiť.

| problém | Možná príčina | liečba |
|---|---|---|
| Ohrievač nefunguje, aj keď je zapojený a spínač, termostat zapnutý. | Zástrčka je uvoľnená, zlé pripojenie | Vytiahnite zástrčku, skontrolujte pripojenie zástrčky a zásuvky. Potom sa znova pripojte. |
| | V zásuvke nie je napájanie | Zasuňte zástrčku do správnej zásuvky |
| Žeraviaci prvok svieti | Vstupné napätie je príliš vysoké alebo príliš nízke | Používajte napájanie podľa údajov na štítku |
| | Mriežka na prívod vzduchu je zablokovaná | Udržujte ohrievač ďalej od predmetov, ako sú záclony, plastové vrečky, papier a iné predmety, ktoré môžu zakrývať prívod alebo môžu byť ľahko zakrývané na prívode vzduchu. |
| Spotrebič sa nezahrial alebo fungoval iba ventilátor | Spínač nebol prepnutý do nastavenia kúrenia | Prepnite prepínač do polohy nastavenia teploty |
| | Ovládal sa termostat | Otočte termostat a počúvajte, ak existuje hlas otvorený / zatvorený. Ak nie je cvaknutie a termostat nie je poškodený, kúrenie sa automaticky zapne po ochladení spotrebiča |
| | Ovládanie samočinného resetovania bolo aktivované | Vypnite ohrievač a skontrolujte zablokovanie vstupu alebo výstupu. Pred opätovným spustením ohrievača odpojte zástrčku a počkajte najmenej 10 minút, kým sa ochranný systém resetuje. |
| Abnormálny hluk | Spotrebič nestojí vzpriamene | Ohrievač položte na rovnú plochu |

Dispozícia

Ochrana životného prostredia



Odpadovú elektrickú výrobu sa nesmie likvidovať s domovým odpadom. Recyklujte, ak existujú zariadenia. Informácie o recyklácii vám poskytne miestny úrad alebo predajca.

| Identifikátor (-y) modelu: 90-067 | | | | | |
|--|--|---------|----------|---|----------|
| položka | symbol | hodnota | jednotka | položka | jednotka |
| Tepelný výkon | | | | Druh tepelného príkonu, iba pre elektrické akumulátory miestneho priestoru (vyberte jeden) | |
| Menovitý tepelný výkon | Pnom | 2 | kW | Manuálne riadenie tepelného nabíjania s integrovaným termostatom | [No] |
| Minimálny tepelný výkon (orientačný) | pmin | - | kW | Manuálne ovládanie nabíjania tepla so spätnou väzbou z miestnosti a / alebo vonkajšej teploty | [No] |
| Maximálny trvalý tepelný výkon | Pmax | 2 | kW | Elektronická regulácia tepelného nabíjania so spätnou väzbou z miestnosti a / alebo vonkajšej teploty | [No] |
| Pomocná spotreba elektrickej energie | | | | Tepelný výkon pomocou ventilátora | |
| Pri menovitom tepelnom výkone | ELMAX | N / A | kW | Typ regulácie tepelného výkonu / izbovej teploty (vyberte jeden) | |
| Pri minimálnom tepelnom výkone | Elmina | N / A | kW | Jednostupňový tepelný výkon a žiadna regulácia teploty v miestnosti | [No] |
| V pohotovostnom režime | elSB | N / A | W | Dva alebo viac manuálnych stupňov, bez regulácie teploty v miestnosti | [No] |
| | | | | S mechanickou reguláciou teploty miestnosti | [Áno] |
| | | | | S elektronickou reguláciou teploty miestnosti | [No] |
| | | | | Elektronická regulácia teploty v miestnosti plus denný časovač | [No] |
| | | | | Elektronická regulácia teploty v miestnosti plus týždenný časovač | [No] |
| | | | | Ďalšie možnosti ovládania (je možné viacero výberov) | |
| | | | | Regulácia teploty miestnosti s detekciou prítomnosti | [No] |
| | | | | Regulácia teploty v miestnosti s detekciou otvoreného okna | [No] |
| | | | | S možnosťou regulácie vzdialenosti | [No] |
| | | | | S adaptívnym ovládaním štartu | [No] |
| | | | | S obmedzením pracovného času | [No] |
| | | | | S senzorom čiernej žiarovky | [No] |
| Kontaktné údaje: | Grupa Topex Sp. z oo Sp. k. Ul. Pograniczna 2/4, 02-285 Warszawa | | | | |
| Poznámka: V prípade elektrických lokálnych ohrievačov miest nemôže byť meraná energetická účinnosť sezónneho vykurovania miestností ns horšia ako deklarovaná hodnota pri menovitom tepelnom výkone jednotky. | | | | | |

| Identifikátor (-y) modelu: 90-068 | | | | | |
|--|--|---------|----------|---|----------|
| položka | symbol | hodnota | jednotka | položka | jednotka |
| Tepelný výkon | | | | Druh tepelného príkonu, iba pre elektrické akumulátory miestneho priestoru (vyberte jeden) | |
| Menovitý tepelný výkon | Pnom | 3 | kW | Manuálne riadenie tepelného nabíjania s integrovaným termostatom | [No] |
| Minimálny tepelný výkon (orientačný) | pmin | 1.5 | kW | Manuálne ovládanie nabíjania tepla so spätnou väzbou z miestnosti a / alebo vonkajšej teploty | [No] |
| Maximálny trvalý tepelný výkon | Pmax | 3 | kW | Elektronická regulácia tepelného nabíjania so spätnou väzbou z miestnosti a / alebo vonkajšej teploty | [No] |
| Pomocná spotreba elektrickej energie | | | | Tepelný výkon pomocou ventilátora | |
| Pri menovitom tepelnom výkone | ELMAX | N / A | kW | Typ regulácie tepelného výkonu / izbovej teploty (vyberte jeden) | |
| Pri minimálnom tepelnom výkone | Elmina | N / A | kW | Jednostupňový tepelný výkon a žiadna regulácia teploty v miestnosti | [No] |
| V pohotovostnom režime | elSB | N / A | W | Dva alebo viac manuálnych stupňov, bez regulácie teploty v miestnosti | [No] |
| | | | | S mechanickou reguláciou teploty miestnosti | [Áno] |
| | | | | S elektronickou reguláciou teploty miestnosti | [No] |
| | | | | Elektronická regulácia teploty v miestnosti plus denný časovač | [No] |
| | | | | Elektronická regulácia teploty v miestnosti plus týždenný časovač | [No] |
| | | | | Ďalšie možnosti ovládania (je možné viacero výberov) | |
| | | | | Regulácia teploty miestnosti s detekciou prítomnosti | [No] |
| | | | | Regulácia teploty v miestnosti s detekciou otvoreného okna | [No] |
| | | | | S možnosťou regulácie vzdialenosti | [No] |
| | | | | S adaptívnym ovládaním štartu | [No] |
| | | | | S obmedzením pracovného času | [No] |
| | | | | S senzorom čiernej žiarovky | [No] |
| Kontaktné údaje: | Grupa Topex Sp. z oo Sp. k. Ul. Pograniczna 2/4, 02-285 Warszawa | | | | |
| Poznámka: V prípade elektrických lokálnych ohrievačov miest nemôže byť meraná energetická účinnosť sezónneho vykurovania miestností ns horšia ako deklarovaná hodnota pri menovitom tepelnom výkone jednotky. | | | | | |

| Identifikátor (-y) modelu: 90-069 | | | | | |
|--|--|---------|----------|---|----------|
| položka | symbol | hodnota | jednotka | položka | jednotka |
| Tepelný výkon | | | | Druh tepelného príkonu, iba pre elektrické akumulátory miestneho priestoru (vyberte jeden) | |
| Menovitý tepelný výkon | Pnom | 5 | kW | Manuálne riadenie tepelného nabíjania s integrovaným termostatom | [No] |
| Minimálny tepelný výkon (orientačný) | pmin | 2.5 | kW | Manuálne ovládanie nabíjania tepla so spätnou väzbou z miestnosti a / alebo vonkajšej teploty | [No] |
| Maximálny trvalý tepelný výkon | Pmax | 5 | kW | Elektronická regulácia tepelného nabíjania so spätnou väzbou z miestnosti a / alebo vonkajšej teploty | [No] |
| Pomocná spotreba elektrickej energie | | | | Tepelný výkon pomocou ventilátora | |
| Pri menovitom tepelnom výkone | ELMAX | N / A | kW | Typ regulácie tepelného výkonu / izbovej teploty (vyberte jeden) | |
| Pri minimálnom tepelnom výkone | Elmina | N / A | kW | Jednostupňový tepelný výkon a žiadna regulácia teploty v miestnosti | [No] |
| V pohotovostnom režime | elSB | N / A | W | Dva alebo viac manuálnych stupňov, bez regulácie teploty v miestnosti | |
| | | | | S mechanickou reguláciou teploty miestnosti | [Áno] |
| | | | | S elektronickou reguláciou teploty miestnosti | [No] |
| | | | | Elektronická regulácia teploty v miestnosti plus denný časovač | [No] |
| | | | | Elektronická regulácia teploty v miestnosti plus týždenný časovač | [No] |
| | | | | Ďalšie možnosti ovládania (je možné viacero výberov) | |
| | | | | Regulácia teploty miestnosti s detekciou prítomnosti | [No] |
| | | | | Regulácia teploty v miestnosti s detekciou otvoreného okna | [No] |
| | | | | S možnosťou regulácie vzdialenosti | [No] |
| | | | | S adaptívnym ovládaním štartu | [No] |
| | | | | S obmedzením pracovného času | [No] |
| | | | | S senzorom čiernej žiarovky | [No] |
| Kontaktné údaje: | Grupa Topex Sp. z oo Sp. k. Ul. Pograniczna 2/4, 02-285 Warszawa | | | | |
| Poznámka: V prípade elektrických lokálnych ohrievačov miest nemôže byť meraná energetická účinnosť sezónneho vykurovania miestností ηs horšia ako deklarovaná hodnota pri menovitom tepelnom výkone jednotky. | | | | | |

LT

**PREKLAD ORIGINÁLNYCH POKYNOV
OHRIEVAČE VENTILÁTOROV
90-067 / 90-068 / 90-069**

POZNÁMKA: PRED PRVÝM POUŽITÍM ZARIADENIA PREČÍTAJTE SI TENTO NÁVOD NA POUŽITIE A UCHOVÁVAJTE SI PRE BUDÚCE REFERENCIE. ĽUDIA, KTORÍ SI NEDOSTELALI TENTO POKYN, KTORÝ SA NESMIE ZOSTÁVAŤ, SVIETIDLA, NASTAVOVAŤ ALEBO PREVÁDZAŤ JEDNOTKU

PODROBNÉ BEZPEČNOSTNÉ PREDPISY

POZOR!

Zoporne si prečítajte - Infračervený ohrievač je navrhnutý pre bezpečnú prevádzku. Inštalácia, údržba a prevádzka ohrievača však môžu byť nebezpečné. Dodržiavaním nasledujúcich postupov znížite riziko požiaru, úrazu elektrickým prúdom, zraneniam osôb a znížite čas potrebný na inštaláciu .

1.1 Tento spotrebič môžu používať deti vo veku od 8 rokov a viac a osoby so zníženými fyzickými, zmyslovými alebo mentálnymi schopnosťami alebo nedostatkom skúseností a vedomostí, ak im bol poskytnutý dohľad alebo poučenie o používaní spotrebiča bezpečným spôsobom a porozumeli príslušné riziká. Deti sa so spotrebičom nesmú hrať. Čistenie a údržbu užívateľa nesmú robiť deti bez dozoru.



1.2 **VAROVANIE:** Aby ste sa vyhlí prehriatiu, nezakrývajte ohrievač.

1.3 Deti mladšie ako 3 roky by sa mali držať ďalej, pokiaľ nie sú pod neustálym dohľadom.

1.4 Deti vo veku od 3 rokov a mladšie ako 8 rokov zapínajú a vypínajú spotrebič iba za predpokladu, že boli umiestnené alebo nainštalované v určenej normálnej prevádzkovej polohe a že boli podrobené dohľadu alebo poučeniu o používaní spotrebiča bezpečným spôsobom. Deti vo veku od 3 rokov do 8 rokov nesmú prístroj zapojiť, regulovať a čistiť ani vykonávať údržbu užívateľa.

1.5 **UPOZORNENIE** - niektoré časti tohto produktu môžu byť veľmi horúce a spôsobiť popáleniny. Osobitná pozornosť sa musí venovať miestnym deťom a zraniteľným osobám.

2. Úvod

2.1 V závislosti od typu napájacieho kábla sa môže tento ventilátor používať iba v domácnostiach, skladoch a dielňach, na staveniskách alebo v sklenskoch. Zahŕňa termostat a samočinne nastaviteľné tepelné vypínanie na ovládanie vykurovacích telies. Termostat sníma teplotu vzduchu a reguluje teplotu okolia. Motor ventilátora nie je regulovaný termostatom a naďalej pracuje, keď termostat odpojí vyhrievacie teleso pre BGP1505-05, BGP1505-05-1 a BGP1505-09. Motor ventilátora je riadený termostatom a prestane fungovať, keď termostat preruší vyhrievacie teleso pre BGP1505-02 a BGP1505-03. Samoregulačné tepelné vypnutie vypne ohrievač, aby bola zaistená bezpečnosť pri prehriatí. K dispozícii je ďalší termostat na ovládanie motora ventilátora. Ak je teplota vo vnútri ohrievača vysoká, termostat zapne tiež ohrievanie ventilátora napriek tomu, že je vypnuté. Napríklad po prevádzke, keď je kúrenie vypnuté, motor ventilátora bude stále pracovať, aby ochladil teplotu vo vnútri.

2.2 Pri prvom použití ohrievača si môžete všimnúť slabú emisiu dymu. Je to úplne normálne a po krátkej dobe sa to zastaví. Vykurovacie teleso je vyrobené z nehrdzavejúcej ocele a pri výrobe bolo potiahnuté ochranným olejom. Po zahriatí je dym spôsobený ľavým olejom.

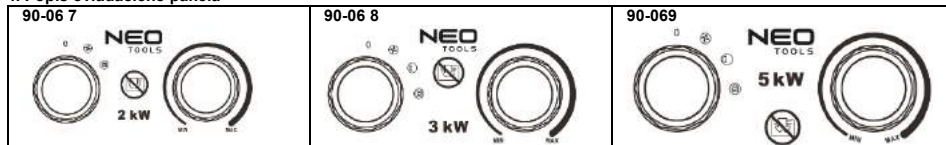
3. Technické špecifikácie

| | | | |
|------------------------------|-------------|-----------------|-----------------|
| Model | 90-067 | 90-068 | 90-069 |
| Napätie | 220-240 | 220-240 | 380 až 400 V 3 |
| požadovaný výkon | 2000W | 3000W | 5000W |
| prúd | 8.3-9.1A | 12.5-13.6A | 7.2-7.6A |
| nastavenie | 40 / 2000W | 40/1500 / 3000W | 55/2500 / 5000W |
| Termostat s vlastným resetom | 45 ° C | 55 ° C | 55 ° C |
| Meranie produktu (mm) | 230x220x290 | 245x240x310 | 330x290x360 |
| NW (KG) | 3.0 | 3.4 | 6. 5 |

3.1 Teleso z ocelevej platne potiahnuté žiaruvzdorným práškom.

3.2 Dodávaný s káblom a zástrčkou.

4. Popis ovládacieho panela



4.1 Ľavý gombík: volič s nastavením teploty



prietaisas išjungtas



ventiliatorius įjungtas



kaitinimo elementas dirba puse galios



kaitinimo elementas veikia visu galingumu

4.2 Pravy gombík: Termostat

5. Osobitné bezpečnostné predpisy

5.1 Pred použitím skontrolujte označenie napájacieho kábla. V závislosti od typu napájacieho kábla sa toto zariadenie môže používať v rôznych okolitých podmienkach:

| typ | Môžete použiť prístroj v | Nepoužívajte v |
|---------|---|---------------------------|
| H07RN-F | domácnosť, sklady a dielne, staveniská alebo skleníky | |
| H05RN-F | domácnosť, sklady a dielne alebo skleníky | staveniská |
| H05RR-F | domácnosť, sklady a dielne | staveniská alebo skleníky |

5.2 Pri používaní elektrického zariadenia by ste mali vždy dodržiavať základné bezpečnostné opatrenia, vrátane nasledujúcich:

5.2.1 Ohrievač ventilátora nie je vhodný na použitie vonku vo vlhkom počasí, v kúpeľniach alebo v inom vlhkom alebo vlhkom prostredí.

5.2.2 Upozorňujeme, že ohrievač ventilátora môže byť veľmi horúci, a preto by mal byť umiestnený v bezpečnej vzdialenosti od horľavých predmetov, ako je nábytok, záclony a podobe.

5.2.3 Nezakrývajte ohrievač ventilátora.

5.2.4 Ohrievač ventilátora sa nesmie nachádzať bezprostredne pod zásuvkou.

5.2.5 Nezapájajte ohrievač ventilátora pomocou časovača zapnutia / vypnutia alebo iného zariadenia, ktoré môže automaticky zapnúť zariadenie.

5.2.6 Ohrievač ventilátora sa nesmie umiestňovať do miestností, kde sa používajú alebo skladujú horľavé kvapaliny alebo plyny.

5.2.7 Ak sa používa predžiaci kábel, musí byť čo najkratší a musí byť vždy úplne predĺžený.

5.2.8 K rovnakej sieťovej zásuvke ako ohrievač ventilátora nesmiete pripájať iné spotrebiče.

5.2.9 Nepoužívajte tento ohrievač ventilátora v bezprostrednom okolí vane, sprchy alebo bazénu.

5.2.10 Ak je napájací kábel poškodený, musí ho vymeniť výrobca, jeho servisný zástupca alebo podobne kvalifikovaná osoba, aby sa predišlo nebezpečenstvu.

5.2.11 Uistite sa, že ohrievač je neustále pod dozorom a chráňte ho pred deťmi a zvieratami;

5.2.12 Neumiestňujte spotrebič na pohyblivé vozidlá alebo na iné miesta, kde je možné ich prevrátiť.

5.2.13 Ak zariadenie dlhšiu dobu nepoužívate, odpojte ho zo siete. Pri používaní nenechávajte ohrievač dlhší čas. Vytiahnite zástrčku rovno, nikdy ju nevyťahujte ťahaním za kábel.

5.2.14 Ohrievač udržiujte mimo dosahu clony alebo miest, kde je možné ľahko zablokovať prívod vzduchu.

5.2.15 Napájací konektor je vodotesný, keď sa nepoužíva. Aby ste predišli možnému úrazu elektrickým prúdom alebo unikajúcemu prúdu, nikdy nepoužívajte zariadenie mokrou rukou ani ho nepoužívajte, ak je na napájacom kábli voda.

5.2.16 Elektrické zariadenia nevyhadzujte do netriedeného komunálneho odpadu, použite zariadenia na separovaný zber. Informácie o dostupných zberných systémoch vám poskytne miestna samospráva. Ak sa elektrický spotrebič zlikviduje na skládkach alebo na skládkach, nebezpečné látky môžu preniknúť do podzemnej vody a dostať sa do potravinového reťazca, čo poškodzuje vaše zdravie a pohodu.

5.2.17 Tento spotrebič nie je určený na použitie osobami (vrátane detí) so zníženými fyzickými, zmyslovými alebo mentálnymi schopnosťami alebo nedostatkom skúseností a znalostí, pokiaľ im nebol zverený dozor alebo pokyny týkajúce sa používania spotrebiča osobou zodpovednou za ich bezpečnosť.

5.2.18 Deti by mali byť pod dozorom, aby sa zaistilo, že sa so spotrebičom nebudú hrať.

6. Používanie pokynov

6.1 Ohrievač ventilátora umiestnite tak, aby stál vo zvislej polohe na pevnom povrchu av bezpečnej vzdialenosti od vlhkého prostredia a horľavých predmetov.

6.2 Pripojte ohrievač ventilátora k elektrickej sieti.

6.3 Nastavte gombík termostatu na MAX a nechajte ohrievač pracovať na plný výkon.

6.4 Ohrievač ventilátora sa zapne, keď je prepínač vykurovania nastavený na jedno z nastavení výkonu.

6.5 Akonáhle miestnosť dosiahne požadovanú teplotu, vykurovacie teleso prestane fungovať, ale ventilátor bude tiež pracovať. Po znížení teploty bude vykurovacie teleso pracovať. Ohrievač ventilátora sa teraz automaticky zapína a vypína a udržiava tak konštantnú teplotu v miestnosti.

6.6 Pred vypnutím ohrievača, prosím, otočte termostat do polohy MIN a prepnite prepínač do polohy ventilátora, nechajte prístroj na dve minúty vychladnúť, potom vypnite ohrievač a vytiahnite zástrčku.

6.7 Pre modely BGP1505-05-1, BGP1505-05, BGP1505-09 je k dispozícii ďalší termostat na riadenie motora ventilátora. Ak je teplota vo vnútri ohrievača vysoká, termostat zapne tiež ohrievanie ventilátora napriek tomu, že je vypnuté. Napríklad po prevádzke, keď je kúrenie vypnuté, motor ventilátora bude stále pracovať, aby ochladil teplotu vo vnútri.

7. Čistenie a údržba

7.1 Pred čistením spotrebič odpojte zo zásuvky a nechajte ho vychladnúť. Kryt sa ľahko znečistí, často ho utrite mäkkou špongiou. Každú znečistenú časť utrite špongiou namočenou vo vode s jemným čistiacim prostriedkom 50°C a potom opláchnite kryt ohrievača čistou handrou. Dajte pozor, aby voda nevnikla dovnútra spotrebiča. Na čistenie ohrievača nikdy nestriekajte vodu, nikdy nepoužívajte na čistenie ohrievača rozpúšťadlo ako benzín atď.

7.2 Šnúru a zástrčku očistite, osušte a zabalte do plastového vrečka.

7.3 Keď skladujete ohrievač, nechajte ho najprv vychladnúť a nechajte ho suchý. Potom ju prikrýte plastovým vrečkom, vložte do škatule a uložte na suchom vetranom mieste.

8. Riešenie problémov:

Ľahko môžete vyriešiť mnoho bežných problémov a ušetriť tak náklady na možný servisný hovor. Skôr, ako zavoláte servisné stredisko, vyskúšajte nižšie uvedené návrhy, aby ste zistili, či môžete problém vyriešiť.

| problém | Možná príčina | liečba |
|---|---|---|
| Ohrievač nefunguje, aj keď je zapojený a spínač, termostat zapnutý. | Zástrčka je uvoľnená, zlé pripojenie | Vytiahnite zástrčku, skontrolujte pripojenie zástrčky a zásuvky. Potom sa znova pripojte. |
| | V zásuvke nie je napájanie | Zasuňte zástrčku do správnej zásuvky |
| Žeraviaci prvok svieti | Vstupné napätie je príliš vysoké alebo príliš nízke | Používajte napájanie podľa údajov na štítku |
| | Mriežka na prívod vzduchu je zablokovaná | Udržujte ohrievač ďalej od predmetov, ako sú záclony, plastové vrečky, papier a iné predmety, ktoré môžu zakrývať prívod alebo môžu byť ľahko zakrývané na prívode vzduchu. |
| Spotrebič sa nezahrial alebo fungoval iba ventilátor | Spínač nebol prepnutý do nastavenia kúrenia | Prepnite prepínač do polohy nastavenia teploty |
| | Ovládal sa termostat | Otočte termostat a počúvajte, ak existuje hlas otvorený / zatvorený. Ak nie je cvaknutie a termostat nie je poškodený, kúrenie sa automaticky zapne po ochladení spotrebiča |
| | Ovládanie samočinného resetovania bolo aktivované | Vypnite ohrievač a skontrolujte zablokovanie vstupu alebo výstupu. Pred opätovným spustením ohrievača odpojte zástrčku a počkajte najmenej 10 minút , kým sa ochranný systém resetuje. |
| Abnormálny hluk | Spotrebič nestojí vzpriamene | Ohrievač položte na rovnú plochu |

Dispozícia

Ochrana životného prostredia



Odpadová elektrická výroba sa nesmie likvidovať s domovým odpadom. Recyklujte, ak existujú zariadenia. Informácie o recyklácii vám poskytnie miestny úrad alebo predajca.

| Identifikátor (-y) modelu: 90-067 | | | | | |
|--------------------------------------|--------|---------|----------|---|----------|
| položka | symbol | hodnota | jednotka | položka | jednotka |
| Teplný výkon | | | | Druh tepelného príkonu, iba pre elektrické akumulátory miestneho priestoru (vyberte jeden) | |
| Menovitý tepelný výkon | Pnom | 2 | kW | Manuálne riadenie tepelného nabíjania s integrovaným termostatom | [No] |
| Minimálny tepelný výkon (orientačný) | pmin | - | kW | Manuálne ovládanie nabíjania tepla so spätnou väzbou z miestnosti a / alebo vonkajšej teploty | [No] |
| Maximálny trvalý tepelný výkon | Pmax | 2 | kW | Elektronická regulácia tepelného nabíjania so spätnou väzbou z miestnosti a / alebo vonkajšej teploty | [No] |
| Pomocná spotreba elektrickej energie | | | | Tepelný výkon pomocou ventilátora | |
| Pri menovitom tepelnom výkone | ELMAX | N / A | kW | Typ regulácie tepelného výkonu / izbovej teploty (vyberte jeden) | |
| Pri minimálnom tepelnom výkone | Elmina | N / A | kW | Jednostupňový tepelný výkon a žiadna regulácia teploty v miestnosti | [No] |
| V pohotovostnom režime | eISB | N / A | W | Dva alebo viac manuálnych stupňov, bez regulácie teploty v miestnosti | [No] |
| | | | | S mechanickou reguláciou teploty miestnosti | [Áno] |
| | | | | S elektronickou reguláciou teploty miestnosti | [No] |
| | | | | Elektronická regulácia teploty v miestnosti plus denný časovač | [No] |
| | | | | Elektronická regulácia teploty v miestnosti plus týždenný časovač | [No] |
| | | | | Ďalšie možnosti ovládania (je možné viacero výberov) | |
| | | | | Regulácia teploty miestnosti s detekciou prítomnosti | [No] |
| | | | | Regulácia teploty v miestnosti s detekciou otvoreného okna | [No] |
| | | | | S možnosťou regulácie vzdialenosti | [No] |
| | | | | S adaptívnym ovládaním štartu | [No] |
| | | | | S obmedzením pracovného času | [No] |
| | | | | S senzorom čiernej žiarovky | [No] |

| | |
|--|--|
| Kontaktné údaje: | Grupa Topex Sp. z oo Sp. k. Ul. Pograniczna 2/4, 02-285 Warszawa |
| Poznámka: V prípade elektrických lokálnych ohrievačov miest nemôže byť meraná energetická účinnosť sezónneho vykurovania miestností ηs horšia ako deklarovaná hodnota pri menovitom tepelnom výkone jednotky. | |

| Identifikátor (-y) modelu: 90-068 | | | | | |
|--|--|---------|----------|---|----------|
| položka | sympol | hodnota | jednotka | položka | jednotka |
| Tepelný výkon | | | | Druh tepelného príkonu, iba pre elektrické akumulátory miestneho priestoru (vyberte jeden) | |
| Menovitý tepelný výkon | Pnom | 3 | kW | Manuálne riadenie tepelného nabíjania s integrovaným termostatom | [No] |
| Minimálny tepelný výkon (orientačný) | pmin | 1.5 | kW | Manuálne ovládanie nabíjania tepla so spätnou väzbou z miestnosti a / alebo vonkajšej teploty | [No] |
| Maximálny trvalý tepelný výkon | Pmax | 3 | kW | Elektronická regulácia tepelného nabíjania so spätnou väzbou z miestnosti a / alebo vonkajšej teploty | [No] |
| Pomocná spotreba elektrickej energie | | | | Tepelný výkon pomocou ventilátora | |
| Pri menovitom tepelnom výkone | ELMAX | N / A | kW | Typ regulácie tepelného výkonu / izbovej teploty (vyberte jeden) | |
| Pri minimálnom tepelnom výkone | Elmina | N / A | kW | Jednostupňový tepelný výkon a žiadna regulácia teploty v miestnosti | [No] |
| V pohotovostnom režime | elSB | N / A | W | Dva alebo viac manuálnych stupňov, bez regulácie teploty v miestnosti | [No] |
| | | | | S mechanickou reguláciou teploty miestnosti | [Áno] |
| | | | | S elektronickou reguláciou teploty miestnosti | [No] |
| | | | | Elektronická regulácia teploty v miestnosti plus denný časovač | [No] |
| | | | | Elektronická regulácia teploty v miestnosti plus týždenný časovač | [No] |
| | | | | Ďalšie možnosti ovládania (je možné viacero výberov) | |
| | | | | Regulácia teploty miestnosti s detekciou prítomnosti | [No] |
| | | | | Regulácia teploty v miestnosti s detekciou otvoreného okna | [No] |
| | | | | S možnosťou regulácie vzdialenosti | [No] |
| | | | | S adaptívnym ovládaním štartu | [No] |
| | | | | S obmedzením pracovného času | [No] |
| | | | | S senzorom čiernej žiarovky | [No] |
| Kontaktné údaje: | Grupa Topex Sp. z oo Sp. k. Ul. Pograniczna 2/4, 02-285 Warszawa | | | | |
| Poznámka: V prípade elektrických lokálnych ohrievačov miest nemôže byť meraná energetická účinnosť sezónneho vykurovania miestností ηs horšia ako deklarovaná hodnota pri menovitom tepelnom výkone jednotky. | | | | | |

| Identifikátor (-y) modelu: 90-069 | | | | | |
|--|--|---------|----------|---|----------|
| položka | sympol | hodnota | jednotka | položka | jednotka |
| Tepelný výkon | | | | Druh tepelného príkonu, iba pre elektrické akumulátory miestneho priestoru (vyberte jeden) | |
| Menovitý tepelný výkon | Pnom | 5 | kW | Manuálne riadenie tepelného nabíjania s integrovaným termostatom | [No] |
| Minimálny tepelný výkon (orientačný) | pmin | 2.5 | kW | Manuálne ovládanie nabíjania tepla so spätnou väzbou z miestnosti a / alebo vonkajšej teploty | [No] |
| Maximálny trvalý tepelný výkon | Pmax | 5 | kW | Elektronická regulácia tepelného nabíjania so spätnou väzbou z miestnosti a / alebo vonkajšej teploty | [No] |
| Pomocná spotreba elektrickej energie | | | | Tepelný výkon pomocou ventilátora | |
| Pri menovitom tepelnom výkone | ELMAX | N / A | kW | Typ regulácie tepelného výkonu / izbovej teploty (vyberte jeden) | |
| Pri minimálnom tepelnom výkone | Elmina | N / A | kW | Jednostupňový tepelný výkon a žiadna regulácia teploty v miestnosti | [No] |
| V pohotovostnom režime | elSB | N / A | W | Dva alebo viac manuálnych stupňov, bez regulácie teploty v miestnosti | [No] |
| | | | | S mechanickou reguláciou teploty miestnosti | [Áno] |
| | | | | S elektronickou reguláciou teploty miestnosti | [No] |
| | | | | Elektronická regulácia teploty v miestnosti plus denný časovač | [No] |
| | | | | Elektronická regulácia teploty v miestnosti plus týždenný časovač | [No] |
| | | | | Ďalšie možnosti ovládania (je možné viacero výberov) | |
| | | | | Regulácia teploty miestnosti s detekciou prítomnosti | [No] |
| | | | | Regulácia teploty v miestnosti s detekciou otvoreného okna | [No] |
| | | | | S možnosťou regulácie vzdialenosti | [No] |
| | | | | S adaptívnym ovládaním štartu | [No] |
| | | | | S obmedzením pracovného času | [No] |
| | | | | S senzorom čiernej žiarovky | [No] |
| Kontaktné údaje: | Grupa Topex Sp. z oo Sp. k. Ul. Pograniczna 2/4, 02-285 Warszawa | | | | |
| Poznámka: V prípade elektrických lokálnych ohrievačov miest nemôže byť meraná energetická účinnosť sezónneho vykurovania miestností ηs horšia ako deklarovaná hodnota pri menovitom tepelnom výkone jednotky. | | | | | |

ORIĢINĀLĀS INSTRUKCIJAS TULKKOJUMS
FANU Sildītāji
90-067 / 90-068 / 90-069

PIEZĪME: PIRMS APRĪKOJUMA LIETOŠANAS PIRMO REIZI, LASĪT ŠO INSTRUKCIJAS ROKASGRĀMATU UN SAGLABĀT TĀLĀKĀS ATSAUCES. CILVEKI, KAS NEVAJADZĒTU ŠO INSTRUKCIJU LASĪT, NEVAJADZĒTU UZSTĀDĪT, GAISMU, PIELĀGOT UN VADĪT VIENĪBU

DETALIZĒTAS DROŠĪBAS REGULAS

UZMANĪBU!

Uzmanīgi izlasiet - infrasarkanais sildītājs ir paredzēts drošai darbībai. Neskatoties uz to, sildītāja uzstādīšana, apkope un darbība var būt bīstama. Ievērojot šīs procedūras, samazināsies ugunsgrēka, elektriskās strāvas trieciena un cilvēku ievainojumu risks, kā arī tiks samazināts uzstādīšanas laiks līdz minimumam.

1.1. Šo ierīci var lietot bērni no 8 gadu vecuma un personas ar ierobežotām fiziskām, maņu vai garīgajām spējām vai pieredzes un zināšanu trūkumu, ja viņiem ir dota uzraudzība vai instrukcijas par ierīces drošu lietošanu un viņi saprot iesaistītie apdraudējumi. Bērni nedrīkst spēlēt ar ierīci. Tīrīšanu un lietotāju apkopi bērni nedrīkst veikt bez uzraudzības.



1.2. **BRĪDINĀJUMS:** Lai izvairītos no pārkaršanas, neaizklājiet sildītāju.

1.3 Bērni, kas jaunāki par 3 gadiem, ir jāatstāj prom, ja vien tie netiek nepārtraukti uzraudzīti.

1.4 Bērni no 3 gadu vecuma un jaunāki par 8 gadiem ierīci ieslēdz / izslēdz tikai tad, ja tā ir novietota vai uzstādīta paredzētajā normālajā darbības stāvoklī un viņiem ir dota uzraudzība vai instrukcijas par ierīces drošu lietošanu. un izprot iesaistītos draudus. Bērni no 3 gadu vecuma un jaunāki par 8 gadiem nedrīkst iespraust, regulēt un tīrīt ierīci, kā arī neveikt lietotāja apkopi.

1.5 UZMANĪBU - dažas šī izstrādājuma daļas var ļoti sakarst un izraisīt apdegumus. Īpaša uzmanība jāpievērš bērniem un neaizsargātiem cilvēkiem.

2. Ievads

2.1 Atkarībā no strāvas vada veida, šo ventilatora sildītāju drīkst izmantot tikai māsājniecībā, noliaktavās un darbnīcās, būvlaukumos vai siltumnīcās. Tajā ir iestrādāts termostats un pašregulējošs siltuma izslēgšanas elements, lai kontrolētu sildīšanas elementus. Termostats jūt gaisa temperatūru un kontrolē apkārtnējo temperatūru. Ventilatora motoru nekontrolē termostats, un tas turpina darboties, kad termostats pārtrauc sildīšanas elementu ierīcēm BGP1505-05, BGP1505-05-1 un BGP1505-09. Ventilatora motoru kontrolē termostats, un tas pārstāj darboties, kad termostats nogriež sildīšanas elementu BGP1505-02 un BGP1505-03. Pašregulējošā termiskā izslēgšana izslēgs sildītāju, lai nodrošinātu pārkaršanas drošību. Ventilatora motora vadībai ir papildu termostats. Ja temperatūra sildītāja iekšpusē ir augsta, termostats ieslēgs arī ventilatora sildītāju, neskatoties uz to, ka sildītājs ir izslēgts. Piemēram, pēc darbības, kad sildītājs ir izslēgts, ventilatora motors joprojām darbosies, lai atdzesētu temperatūru iekšpusē.

2.2 Pirmoreiz izmantojot sildītāju, jūs varat pamanīt nelielu dūmu izdalīšanos. Tas ir pilnīgi normāli, un pēc neilga laika tas apstājas. Sildīšanas elements ir izgatavots no nerūsējošā tērauda un ražošanas laikā tika pārklāts ar aizsargājošu eļļu. Dūmus rada karstā kreisā eļļa.

3. Tehniskās specifikācijas

| Modelis | 90-067 | 90-068 | 90-069 |
|--------------------------|-------------|-----------------|-----------------|
| spriegums | 220-240V ~ | 220-240V ~ | 380-400V 3 ~ |
| nepieciešamā jauda | 2000W | 3000W | 5000W |
| pašreizējais | 8,3-9,1A | 12,5-13,6A | 7,2-7,6A |
| lestatīšana | 40 / 2000W | 40/1500 / 3000W | 55/2500 / 5000W |
| Pašregulējošs termostats | 45 ° C | 55 ° C | 55 ° C |
| Produkta mērs (mm) | 230x220x290 | 245x240x310 | 330x290x360 |
| ZR (KG) | 3,0 | 3,4 | 6,5 |

3.1. Ar karstumizturīgu pulveri pārklāta tērauda plāksnes korpus.

3.2. Komplektā ar vadu un kontaktdakšu.

4. Vadības panela apraksts



4.1 Kreisā poga: selektors ar siltuma iestatījumu

ierīce ir izslēgta

ventilators ieslēgts

sildelements darbojas ar pusi jaudas

sildelements darbojas ar pilnu jaudu)

4.2 Labā poga: Termostata ritenis

5. Īpaši drošības noteikumi

5.1 Pirms lietošanas pārbaudiet strāvas vada marķējumu. Atkarībā no strāvas vada veida šo ierīci var izmantot dažādos apkārtnējos vides apstākļos:

| Veids | Jūs varat izmantot ierīci | Nelietot |
|---------|--|----------------------------|
| H07RN-F | māsājniecībā, noliaktavas un darbnīcās, būvlaukumi vai siltumnīcās | |
| H05RN-F | māsājniecībā, noliaktavas un darbnīcās vai siltumnīcās | būvlaukumi |
| H05RR-F | saimniecībā, noliaktavas un darbnīcās | būvlaukumi vai siltumnīcās |

5.2 Lietojot elektrisko ierīci, vienmēr jāievēro galvenie piesardzības pasākumi, ieskaitot šādus nosacījumus:

5.2.1 Ventilatora sildītājs nav piemērots izmantošanai ārā mitrā laikā, vannas istabās vai citā mitrā vai mitrā vidē.

5.2.2. Lūdzu, ņemiet vērā, ka ventilatora sildītājs var sakarst, tāpēc tas jānovieto drošā attālumā no viegli uzliesmojošiem priekšmetiem, piemēram, mēbeļiem, aizkariem un tamlīdzīgiem.

5.2.3 Nesedziet ventilatora sildītāju.

5.2.4 Ventilatora sildītāju nedrīkst izvietot tieši zem kontaktligzdas.

5.2.5 Nepievienojiet ventilatora sildītāju, izmantojot ieslēgšanas / izslēgšanas taimeru vai citu aprīkojumu, kas ierīci var automātiski ieslēgt.

5.2.6 Ventilatora sildītāju nedrīkst novietot telpās, kur izmanto vai uzglabā viegli uzliesmojošus šķidrums vai gāzes.

5.2.7 Ja tiek izmantots pagarinātājs, tam jābūt pēc iespējas īsākam un vienmēr pilnībā izsleptam.

5.2.8. Jūs nedrīkstat savienot citas ierīces ar to pašu tīkla kontaktligzdu kā ventilatora sildītāju.

5.2.9 Nelietojiet šo ventilatora sildītāju tiešā vannas, dušas vai peldbaseina apkārtnē.

5.2.10. Ja barošanas vads ir bojāts, tas jāmaina ražotājam, tā servisa pārstāvim vai līdzīgi kvalificētām personām, lai izvairītos no briesmām.

5.2.11 Pārlicinieties, ka sildītājs vienmēr tiek uzraudzīts, un neļaujiet bērniem un dzīvniekiem atrasties prom no tā;

5.2.12. Nenovietojiet ierīci kustīgiem transportlīdzekļiem vai tādies, uz kuriem viegli apgāzies.

5.2.13. Ja ilgstoši nelietojat ierīci, atvienojiet to no elektrotīkla. Lietošanas laikā neatstājiet sildītāju ievērojamu laiku. Izvelciet kontaktdakšu taisni, nekad nenopiemiet kontaktdakšu, pievelkot vadu.

5.2.14. Glabājiet sildītāju tālu no aizkara vai vietām, kur viegli var aizsprostot gaisa iepļūdi.

5.2.15 Strāvas savienotājs nav ūdensizturīgs, ja to nelieto. Lai novērstu iespējamu elektriskās strāvas triecienu vai noplūdes strāvu, nekad nelietojiet ierīci ar mitru roku un nedarbiniet ierīci, ja uz strāvas vada ir ūdens.

5.2.16. Neizmetiet elektriskās ierīces kā nešķīrotus sadzīves atkritumus, izmantojiet dalītās savākšanas iekārtas. Sazinieties ar vietējo pašvaldību, lai iegūtu informāciju par pieejamajām savākšanas sistēmām. Ja elektriskās ierīces tiek izmestas atkritumu poligonos vai izgāztuvēs, bīstamās vielas var noplūst gruntsūdeņos un nonākt barības ķēdē, kaitējot jūsu veselībai un labsajūtai.

5.2.17. Šī ierīce nav paredzēta lietošanai personām (ieskaitot bērnus) ar ierobežotām fiziskām, maņu vai garīgām spējām vai pieredzes un zināšanu trūkumam, ja vien viņiem nav uzraudzījusi vai norādījumus par ierīces lietošanu atbildīga par viņu drošība.

5.2.18. Bērni jāuzrauga, lai viņi nespēlētu ar ierīci.

6. Lietošanas instrukcijas

6.1. Novietojiet ventilatora sildītāju tā, lai tas stāvētu vertikāli uz stingras virsmas un drošā attālumā no mitras vides un viegli uzliesmojošiem priekšmetiem.

6.2 Pievienojiet ventilatora sildītāju elektrotīklam.

6.3 Uzstādiet termostata pogu uz MAX un ļaujiet sildītājam darboties ar pilnu jaudu.

6.4 Ventilatora sildītājs ieslēgsies, kad sildīšanas slēdzi iestatīts uz vienu no enerģijas iestatījumiem.

6.5 Kad telpa sasniegs vajadzīgo temperatūru, sildīšanas elements vairs nedarbosies, bet darbosies arī ventilators. Ja temperatūra pazeminās, sildīšanas elements darbosies. Ventilatora sildītājs tagad automātiski ieslēdzas un apstājas, tādējādi uzturot nemainīgu istabas temperatūru.

6.6 Pirms sildītāja ieslēgšanas, lūdzu, pagrieziet termostatu pozīcijā MIN un pagrieziet slēdzi ventilatora pozīcijā, ļaujiet ierīcei divas minūtes atdzist, pēc tam izslēdziet sildītāju un izvelciet kontaktdakšu.

6.7 . BGP1505-05-1, BGP1505-05, BGP1505-09 ir papildu termostats ventilatora motora vadīšanai. Ja temperatūra sildītāja iekšpusē ir augsta, termostats ieslēgs arī ventilatora sildītāju, neskatoties uz to, ka sildītājs ir izslēgts. Piemēram, pēc darbības, kad sildītājs ir izslēgts, ventilatora motors joprojām darbosies, lai atdzēsētu temperatūru iekšpusē.

7. Tīrīšana un apkope

7.1 Pirms ierīces tīrīšanas atvienojiet to no kontaktligzdas un ļaujiet tai atdzist. Korpusu ir viegli netīrs, bieži to noslaukiet ar mīkstu sūkli. Katru netīro daļu noslaukiet ar sūkli, kas iemērc <50 ° C ūdenī un maigā mazgāšanas līdzeklī, pēc tam nosusiniet sildītāja apvalku ar tīru drānu. Esiet piesardzīgs un neļaujiet ūdenim iekļūt ierīces iekšpusē. Neuzšķakstiet ūdeni uz sildītāja, sildītāja tīrīšanai nelietojiet šķīdinātāju, piemēram, benzīnu utt., Lai aizsargātu apvalku.

7.2 Notīriet vadu un kontaktdakšu, nosusiniet un iesaiņojiet plastmasas maisiņā.

7.3. Glabājot sildītāju, vispirms ļaujiet tam atdzist, turiet to sausu. Pēc tam pārklājiet to ar plastmasas maisiņu, ielieciet iepakojuma kastē un uzglabājiet sausā, vēdinātā vietā.

8. Problēmu novēršana:

Daudzas izplatītas problēmas var viegli atrisināt, ietaupot iespējamā pakalpojuma zvana izmaksas. Izmēģiniet tālāk sniegtos ieteikumus, lai uzzinātu, vai varat atrisināt problēmu pirms zvana uz servisa centru.

| Problēma | Iespējamais iemesls | Ārstēšana |
|--|---|---|
| Sildītājs nedarbojas, pat ja tas ir pievienots un ir ieslēgts slēdzis, termostats. | Spraudnis ir vaļīgs, slikts savienojums | Izvelciet kontaktdakšu, pārbaudiet kontaktdakšas un kontaktligzdas savienojumu. Pēc tam atkal ievieidojiet savienojumu. |
| | Kontaktligzdā nav strāvas | Ievietojiet kontaktdakšu pareizā kontaktligzdā |
| Sildelements kvēlo | Ieejas spriegums ir pārāk augsts vai pārāk zems | Izmantojiet barošanas avotu atbilstoši marķējumam uz etiķetes |
| | Gaisa iepļūdes rēste ir bloķēta | Glabājiet sildītāju tālu no tādām priekšmetiem kā aizkars, plastmasas maisiņš, papīrs un citas lietas, kas var aizsegst ieeju vai viegli aizsegst gaisa iepļūdi |
| Ierīce nesasilda vai darbojas tikai ventilators | Slēdzis nebija novietots sildīšanas iestatījumā | Pagrieziet slēdzi uz siltuma iestatījumu |
| | Termostats darbojas | Pagrieziet termostatu un klausieties, ja ir balss. Ja nav klikšķa un termostats nav bojāts, sildītājs automātiski ieslēgsies, kad ierīce atdzīsīs |
| | Pašu atiestatīšanas izslēgšanas ierīce darbojas | Izslēdziet sildītāju un pārbaudiet iepļūdes vai izplūdes aizsprostojumu. Pirms sildītāja restartēšanas atvienojiet kontaktdakšu un pagaidiet vismaz 10 minūtes, līdz aizsardzības sistēma tiek atiestatīta. |
| Neparasts troksnis | Ierīce nav stāvus stāvoklī | Novietojiet sildītāju uz līdzenas virsmas |

Likvidēšana

Vides aizsardzība



Elektriskās ražošanas atkritumus nedrīkst izmest kopā ar sadzīves atkritumiem. Lūdzu, pārstrādājiet tur, kur ir iespējas. Sazinieties ar vietējo pašvaldību vai mazumtirgotāju, lai iegūtu padomus par pārstrādi.

| Modeļa identifikators (-): 90-067 | | | | | |
|---|--|---------|---|---|---------|
| Lieta | Simbols | Vērtība | Vienība | Lieta | Vienība |
| Siltuma jauda | | | Siltuma ievades veids tikai vietējiem telpu sildītājiem (izvēlieties vienu) | | |
| Nominālā siltuma jauda | Pnom | 2 | kW | Manuāla siltuma uzlādes kontrole ar integrētu termostatu | [Nē] |
| Minimālā siltuma jauda (orientējoši) | Pmin | - | kW | Manuāla siltuma uzlādes kontrole ar atgriezenisko saiti telpas un / vai āra temperatūrā | [Nē] |
| Maksimālā nepārtrauktā siltuma jauda | Pmax | 2 | kW | Elektroniska siltuma uzlādes kontrole ar telpas un / vai āra temperatūras atgriezenisko saiti | [Nē] |
| Papildu elektrības patēriņš | | | Ventilatora atbalstītā siltuma jauda | | |
| Pie nominālās siltuma jaudas | elmax | Nav | kW | Siltuma izvadīšanas veids / istabas temperatūras kontrole (izvēlieties vienu) | |
| Pie minimālās siltuma jaudas | elmīns | Nav | kW | Vienpakāpes siltuma jauda un nav istabas temperatūras kontroles | |
| Gaidīšanas režīmā | elSB | Nav | W | Divas vai vairākas manuālas pakāpes, istabas temperatūras kontrole nav iespējama | |
| | | | | Ar mehāniskā termostata istabas temperatūras kontroli | |
| | | | | Ar elektronisku istabas temperatūras kontroli | |
| | | | | Elektroniska istabas temperatūras kontrole un dienas taimeris | |
| | | | | Elektroniska istabas temperatūras kontrole un nedēļas taimeris | |
| | | | | Citas vadības iespējas (iespējamās vairākas izvēles) | |
| | | | | Telpas temperatūras kontrole ar klātbūtnes noteikšanu | |
| | | | | Temperatūras kontrole telpā ar atvērtu logu noteikšanu | |
| | | | | Ar attāluma kontroles iespēju | |
| | | | | Ar adaptīvu starta kontroli | |
| | | | | Ar darba laika ierobežojumu | |
| | | | | Ar melnās spuldzes sensoru | |
| Kontakta detaļas: | Grupa Topex Sp. z oo Sp. k. Ul. Pograniczna 2/4, 02-285 Warszawa | | | | |
| Piezīme: Vietējiem elektriskiem sildītājiem izmērītā sezonas apkures energoefektivitāte ņs nevar būt sliktāka par deklarēto vērtību pie vienības nominālās siltuma jaudas. | | | | | |

| Modeļa identifikators (-): 90-068 | | | | | |
|---|--|---------|---|---|---------|
| Lieta | Simbols | Vērtība | Vienība | Lieta | Vienība |
| Siltuma jauda | | | Siltuma ievades veids tikai vietējiem telpu sildītājiem (izvēlieties vienu) | | |
| Nominālā siltuma jauda | Pnom | 3 | kW | Manuāla siltuma uzlādes kontrole ar integrētu termostatu | [Nē] |
| Minimālā siltuma jauda (orientējoši) | Pmin | 1.5 | kW | Manuāla siltuma uzlādes kontrole ar atgriezenisko saiti telpas un / vai āra temperatūrā | [Nē] |
| Maksimālā nepārtrauktā siltuma jauda | Pmax | 3 | kW | Elektroniska siltuma uzlādes kontrole ar telpas un / vai āra temperatūras atgriezenisko saiti | [Nē] |
| Papildu elektrības patēriņš | | | Ventilatora atbalstītā siltuma jauda | | |
| Pie nominālās siltuma jaudas | elmax | Nav | kW | Siltuma izvadīšanas veids / istabas temperatūras kontrole (izvēlieties vienu) | |
| Pie minimālās siltuma jaudas | elmīns | Nav | kW | Vienpakāpes siltuma jauda un nav istabas temperatūras kontroles | |
| Gaidīšanas režīmā | elSB | Nav | W | Divas vai vairākas manuālas pakāpes, istabas temperatūras kontrole nav iespējama | |
| | | | | Ar mehāniskā termostata istabas temperatūras kontroli | |
| | | | | Ar elektronisku istabas temperatūras kontroli | |
| | | | | Elektroniska istabas temperatūras kontrole un dienas taimeris | |
| | | | | Elektroniska istabas temperatūras kontrole un nedēļas taimeris | |
| | | | | Citas vadības iespējas (iespējamās vairākas izvēles) | |
| | | | | Telpas temperatūras kontrole ar klātbūtnes noteikšanu | |
| | | | | Temperatūras kontrole telpā ar atvērtu logu noteikšanu | |
| | | | | Ar attāluma kontroles iespēju | |
| | | | | Ar adaptīvu starta kontroli | |
| | | | | Ar darba laika ierobežojumu | |
| | | | | Ar melnās spuldzes sensoru | |
| Kontakta detaļas: | Grupa Topex Sp. z oo Sp. k. Ul. Pograniczna 2/4, 02-285 Warszawa | | | | |
| Piezīme: Vietējiem elektriskiem sildītājiem izmērītā sezonas apkures energoefektivitāte ņs nevar būt sliktāka par deklarēto vērtību pie vienības nominālās siltuma jaudas. | | | | | |

| Modeļa identifikators (-): 90-069 | | | | | |
|-----------------------------------|---------|---------|---|-------|---------|
| Lieta | Simbols | Vērtība | Vienība | Lieta | Vienība |
| Siltuma jauda | | | Siltuma ievades veids tikai vietējiem telpu sildītājiem (izvēlieties vienu) | | |

| | | | | | |
|--------------------------------------|--|-----|----|---|------|
| Nominālā siltuma jauda | Pnom | 5 | kW | Manuāla siltuma uzlādes kontrole ar integrētu termostatu | [Nē] |
| Minimālā siltuma jauda (orientējoši) | Pmin | 2.5 | kW | Manuāla siltuma uzlādes kontrole ar atgriezenisko saiti telpas un / vai āra temperatūrā | [Nē] |
| Maksimālā nepārtrauktā siltuma jauda | Pmax | 5 | kW | Elektroniska siltuma uzlādes kontrole ar telpas un / vai āra temperatūras atgriezenisko saiti | [Nē] |
| Papildu elektrības patēriņš | | | | Ventilatora atbalstītā siltuma jauda | [Nē] |
| Pie nominālās siltuma jaudas | elmax | Nav | kW | Siltuma izvadīšanas veids / istabas temperatūras kontrole (izvēlieties vienu) | |
| Pie minimālās siltuma jaudas | elmīns | Nav | kW | Vienpakāpes siltuma jauda un nav istabas temperatūras kontroles | [Nē] |
| Gaidīšanas režīmā | eISB | Nav | W | Divas vai vairākas manuālas pakāpes, istabas temperatūras kontrole nav iespējama | [Nē] |
| | | | | Ar mehāniskā termostata istabas temperatūras kontroli | [Jā] |
| | | | | Ar elektronisku istabas temperatūras kontroli | [Nē] |
| | | | | Elektroniska istabas temperatūras kontrole un dienas taimeris | [Nē] |
| | | | | Elektroniska istabas temperatūras kontrole un nedēļas taimeris | [Nē] |
| | | | | Citas vadības iespējas (iespējamās vairākas izvēles) | |
| | | | | Telpas temperatūras kontrole ar klātbūtnes noteikšanu | [Nē] |
| | | | | Temperatūras kontrole telpā ar atvērtu logu noteikšanu | [Nē] |
| | | | | Ar attāluma kontroles iespēju | [Nē] |
| | | | | Ar adaptīvu starta kontroli | [Nē] |
| | | | | Ar darba laika ierobežojumu | [Nē] |
| | | | | Ar melnās spuldzes sensoru | [Nē] |
| Kontakta detaļas: | Grupa Topex Sp. z oo Sp. k. Ul. Pograniczna 2/4, 02-285 Warszawa | | | | |
| Piezīme: | Vietējiem elektriskiem sildītājiem izmērtā sezonas apkures energoefektivitāte ņs nevar būt sliktāka par deklarēto vērtību pie vienības nominālās siltuma jaudas. | | | | |

NL

**VERTALING VAN DE ORIGINELE INSTRUCTIE
VENTILATORVERWARMERS
90-067 / 90-068 / 90-069**

OPMERKING: VOORDAT DE APPARATUUR VOOR DE EERSTE KEER WORDT GEBRUIKT, LEES DEZE INSTRUCTIEHANDLEIDING EN BEWAAR DEZE VOOR TOEKOMSTIGE REFERENTIE. MENSEN DIE DEZE INSTRUCTIE NIET HEBBEN GELEZEN, MOGEN DE UNIT NIET MONTEREN, AANSTEKEN, AANPASSEN OF BEDIENEN

GEDETAILLEERDE VEILIGHEIDSVOORSCHRIFTEN

AANDACHT!

Lees aandachtig - De infraroodverwarming is ontworpen voor veilig gebruik. Desalniettemin kunnen installatie, onderhoud en bediening van de kachel gevaarlijk zijn. Door de volgende procedures in acht te nemen, wordt het risico op brand, elektrische schokken en persoonlijk letsel verkleind en wordt de installatietijd tot een minimum beperkt.

1.1 Dit apparaat kan worden gebruikt door kinderen van 8 jaar en ouder en door personen met verminderde fysieke, sensorische of mentale vermogens of gebrek aan ervaring en kennis, mits ze onder toezicht staan of instructies hebben gekregen over het veilige gebruik van het apparaat en ze de gevaren die eraan verbonden zijn. Kinderen mogen niet met het apparaat spelen. Reiniging en gebruikersonderhoud mogen niet zonder toezicht door kinderen worden uitgevoerd.



1.2 **WAARSCHUWING:** Dek de kachel niet af om oververhitting te voorkomen.

1.3 Houd kinderen jonger dan 3 jaar uit de buurt, tenzij ze continu onder toezicht staan.

1.4 Kinderen van 3 jaar en jonger dan 8 jaar mogen het apparaat alleen aan / uit zetten op voorwaarde dat het is geplaatst of geïnstalleerd in de beoogde normale gebruikspositie en ze onder toezicht staan of instructies hebben gekregen over het gebruik van het apparaat op een veilige manier. en begrip de gevaren die eraan verbonden zijn. Kinderen van 3 jaar en jonger dan 8 jaar mogen het apparaat niet aansluiten, regelen en reinigen of gebruikersonderhoud uitvoeren.

1.5 LET OP - sommige onderdelen van dit product kunnen erg heet worden en brandwonden veroorzaken. Er moet bijzondere aandacht worden besteed aan de aanwezigheid van kinderen en kwetsbare mensen.

2. Inleiding

2.1 Afhankelijk van het type netsnoer mag deze luchtverhitter alleen in huishoudens, magazijnen en werkplaatsen, bouwplaatsen of kassen worden gebruikt. Het bevat een thermostaat en een zelfherstellende thermische uitschakeling om de verwarmingselementen te regelen. De thermostaat voelt de luchttemperatuur en regelt de omgevingstemperatuur. De ventilatormotor wordt niet aangestuurd door de thermostaat en blijft werken als de thermostaat het verwarmingselement uitschakelt voor BGP1505-05, BGP1505-05-1 en BGP1505-09. De ventilatormotor wordt aangestuurd door de thermostaat en hij stopt met werken wanneer de thermostaat snijdt het verwarmingselement af voor BGP1505-02 en BGP1505-03. De zelfherstellende thermische uitschakeling schakelt de verwarming uit om de veiligheid bij oververhitting te garanderen. Er is een extra thermostaat om de ventilatormotor te regelen. Als de temperatuur in de kachel hoog is, zal de thermostaat ook de luchtverhitter inschakelen, ondanks dat de kachel is uitgeschakeld. Als de verwarming bijvoorbeeld na gebruik is uitgeschakeld, blijft de ventilatormotor werken om de temperatuur binnenin te verlagen.

2.2 Als u de kachel voor het eerst gebruikt, kan er een lichte rookontwikkeling optreden. Dit is heel normaal en stopt na korte tijd. Het verwarmingselement is gemaakt van roestvrij staal en is door productie gecoat met beschermingsolie. De rook wordt veroorzaakt door de linker olie bij verhitting.

3. Technische specificaties

| | | | |
|------------------------------|-------------|-----------------|-----------------|
| Model | 90-067 | 90-068 | 90-069 |
| Spanning | 220-240V ~ | 220-240V ~ | 380-400V 3 ~ |
| vereist vermogen | 2000W | 3000W | 5000W |
| actueel | 8.3-9.1A | 12.5-13.6A | 7.2-7.6A |
| Instelling | 40 / 2000W | 40/1500 / 3000W | 55/2500 / 5000W |
| Zelfherstellende thermostaat | 45 ° C | 55 ° C | 55 ° C |
| Product afmeting (mm) | 230x220x290 | 245x240x310 | 330x290x360 |
| NW (KG) | 3.0 | 3.4 | 6.5 |

3.1 Behuizing van staalplaat en gecoat met hittebestendig poeder.

3.2 Compleet geleverd met snoer en stekker.

4. Beschrijving van het configuratiescherm



4.1 Linkerknop: keuzeschakelaar met kookstand

het apparaat is uitgeschakeld

ventilator aan

het verwarmingselement werkt op half vermogen

het verwarmingselement werkt op volle kracht)

4.2 Rechterknop: thermostaatknop

5. Speciale veiligheidsvoorschriften

5.1 Controleer voor gebruik de markering op het netsnoer. Afhankelijk van het type netsnoer kan dit apparaat in verschillende omgevingsomstandigheden worden gebruikt:

| Type | U kunt het apparaat gebruiken in | Niet gebruiken in |
|---------|---|-------------------------|
| H07RN-F | huishoudens, magazijnen en werkplaatsen, bouwplaatsen of kassen | |
| H05RN-F | huishoudens, magazijnen en werkplaatsen of kassen | bouwplaatsen |
| H05RR-F | huishoudens, magazijnen en werkplaatsen | bouwterreinen of kassen |

5.2 Bij het gebruik van elektrische apparaten moeten altijd de basisvoorzorgsmaatregelen worden gevolgd, waaronder onderstaande:

5.2.1 De luchtverhitter is niet geschikt voor gebruik buitenshuis bij vochtig weer, in badkamers of in andere natte of vochtige omgevingen.

5.2.2 Houd er rekening mee dat de luchtverhitter erg heet kan worden en daarom op een veilige afstand van brandbare voorwerpen zoals meubels, gordijnen en dergelijke moet worden geplaatst.

5.2.3 Dek de luchtverhitter niet af.

5.2.4 De luchtverhitter mag niet direct onder een stopcontact worden geplaatst.

5.2.5 Sluit de luchtverhitter niet aan met een aan / uit-timer of andere apparatuur die het apparaat automatisch kan inschakelen.

5.2.6 De luchtverhitter mag niet worden geplaatst in ruimtes waar ontvlambare vloeistoffen of gassen worden gebruikt of opgeslagen.

5.2.7 Als een verlengsnoer wordt gebruikt, moet dit zo kort mogelijk zijn en altijd volledig worden verlengd.

5.2.8 U mag geen andere apparaten aansluiten op hetzelfde stopcontact als de luchtverhitter.

5.2.9 Gebruik deze luchtverhitter niet in de directe omgeving van een bad, douche of zwembad.

5.2.10 Als het netsnoer beschadigd is, moet het worden vervangen door de fabrikant, zijn serviceagent of vergelijkbaar gekwalificeerde personen om gevaar te voorkomen.

5.2.11 Zorg ervoor dat de verwarming altijd onder toezicht staat en houd kinderen en dieren er uit de buurt;

5.2.12 Plaats het apparaat niet op bewegende voertuigen of op plaatsen waar het gemakkelijk kan worden gekanteld.

5.2.13 Haal de stekker uit het stopcontact als u het apparaat langere tijd niet gebruikt. Laat de kachel tijdens gebruik niet geruime tijd staan. Trek de stekker er recht uit, verwijder de stekker nooit door aan het snoer te trekken.

5.2.14 Houd de kachel ver van gordijn of plaatsen waar de luchtinlaat gemakkelijk geblokkeerd kan worden.

5.2.15 De **stroomkoppeling** is waterdicht wanneer deze niet wordt gebruikt. Om mogelijke elektrische schokken of lekstroom te voorkomen, mag u het apparaat nooit met natte handen gebruiken of het apparaat bedienen als er water op het netsnoer staat.

5.2.16 Gooi elektrische apparaten niet weg bij het ongesorteerde huisvuil, gebruik gescheiden inzamelingsfaciliteiten. Neem contact op met uw lokale overheid voor informatie over de beschikbare inzamelingsystemen. Als elektrische apparaten op stortplaatsen of stortplaatsen worden afgevoerd, kunnen gevaarlijke stoffen in het grondwater lekken en in de voedselketen terechtkomen, wat schadelijk is voor uw gezondheid en welzijn.

5.2.17 Dit apparaat is niet bedoeld voor gebruik door personen (inclusief kinderen) met verminderde fysieke, sensorische of mentale vermogens, of gebrek aan ervaring en kennis, tenzij ze onder toezicht staan of instructies hebben gekregen over het gebruik van het apparaat door een persoon die verantwoordelijk is voor hun veiligheid.

5.2.18 Kinderen moeten onder toezicht staan om te voorkomen dat ze met het apparaat spelen.

6. Gebruiksaanwijzingen

6.1 Plaats de luchtverhitter zo dat deze rechtop staat op een stevige ondergrond en op veilige afstand van natte omgevingen en brandbare voorwerpen.

6.2 Sluit de luchtverhitter aan op het lichtnet.

6.3 Zet de thermostaatknop op de MAX en laat de kachel op vol vermogen werken.

6.4 De luchtverhitter wordt ingeschakeld als de verwarmingskeuzeschakelaar op een van de vermogensstanden staat.

6.5 Zodra de kamer de gewenste temperatuur heeft bereikt, stopt het verwarmingselement met werken, maar de ventilator werkt ook. Zodra de temperatuur is gedaald, werkt het verwarmingselement. De luchtverhitter start en stopt nu automatisch en houdt zo de kamertemperatuur constant.

6.6 Voordat u de kachel uitschakelt, draait u de thermostaat naar de MIN-stand en de schakelaar naar de ventilatorstand. Laat het apparaat twee minuten afkoelen, schakel dan de kachel uit en trek de stekker uit het stopcontact.

6.7 Voor BGP1505-05-1, BGP1505-05, BGP1505-09 is er een extra thermostaat om de ventilatormotor te regelen. Als de temperatuur in de kachel hoog is, zal de thermostaat ook de luchtverhitter inschakelen, ondanks dat de kachel is uitgeschakeld. Als de verwarming bijvoorbeeld na gebruik is uitgeschakeld, blijft de ventilatormotor werken om de temperatuur binnenin te verlagen.

7. Reiniging en onderhoud

7.1 Voordat u het apparaat reinigt, dient u de stekker uit het stopcontact te halen en te laten afkoelen. De behuizing is gemakkelijk vuil te maken, veeg deze vaak af met een zachte spons. Veeg alle vuile onderdelen af met een spons gedrenkt in 50°C water en een mild schoonmaakmiddel, en droog vervolgens de verwarmingsbehuizing met een schone doek. Pas op dat er geen water in de binnenkant van het apparaat komt. Spat geen water op de kachel, gebruik nooit oplosmiddelen zoals benzine etc. om de kachel schoon te maken, dit om de behuizing te beschermen.

7.2 Maak het snoer en de stekker schoon, droog ze en verpak ze in een plastic zak.

7.3 Als u de kachel overbert, laat hem dan eerst afkoelen, en houd hem droog. Dek het vervolgens af met een plastic zak, doe het in een verpakkingsdoos en bewaar het op een droge, geventileerde plaats.

8. Probleemoplossing:

U kunt veel voorkomende problemen eenvoudig oplossen, waardoor u de kosten van een eventueel servicebezoek bespaart. Probeer de onderstaande suggesties om te zien of u het probleem kunt oplossen voordat u het servicecentrum belt.

| Probleem | Mogelijke oorzaak | Behandeling |
|---|---|---|
| De kachel werkt niet, zelfs niet als deze is aangesloten en de schakelaar, thermostaat is ingeschakeld. | De stekker zit los, slechte verbinding | Trek de stekker uit het stopcontact, controleer de verbinding van de stekker en het stopcontact. Maak dan opnieuw verbinding. |
| | Geen stroom in stopcontact | Steek de stekker in een geschikt stopcontact |
| Het verwarmingselement gloeit | De ingangsspanning is te hoog of te laag | Gebruik de voeding volgens de classificatie op het label |
| | Het luchtinlaatrooster is geblokkeerd | Houd de kachel ver verwijderd van artikelen zoals gordijn, plastic zak, papier en andere dingen die de inlaat kunnen bedekken of die gemakkelijk op de luchtinlaat kunnen worden afgedekt |
| Het apparaat is niet warm geworden of alleen de ventilator werkte | De schakelaar is niet op verwarmingsstand gezet | Draai de schakelaar naar de kookstand |
| | De thermostaat werkte | Draai aan de thermostaat en luister of er een open / dicht-stem is. Als er geen klik is en de thermostaat niet beschadigd is, zal de verwarming automatisch inschakelen als het apparaat is afgekoeld |
| | De zelfherstellende uitschakeling is bediend | Schakel de kachel uit en inspecteer de blokkering van inlaat of uitlaat. Haal de stekker uit het stopcontact en wacht ten minste 10 minuten totdat het beveiligingssysteem is gereset voordat u probeert de verwarming opnieuw te starten. |
| Abnormaal geluid | Het apparaat staat niet rechtop | Zet de kachel op een vlakke ondergrond |

Verwijdering

Milieubescherming



Afgedankte elektrische producten mag niet worden weggegooid met huishoudelijk afval. Recycle indien mogelijk. Neem contact op met uw lokale autoriteit of winkel voor recyclingadvies.

| Modelidentificatie (s): 90-067 | | | | | |
|-------------------------------------|-------------------|--------|---------|--|---------|
| Item | Symbool | Waarde | Eenheid | Item | Eenheid |
| Warmteafgifte | | | | Type warmte-invoer, alleen voor elektrische opslagtoestellen voor lokale ruimteverwarming (selecteer er een) | |
| Nominale warmteafgifte | P _{nom} | 2 | kW | Handmatige regeling van de warmtebelasting met geïntegreerde thermostaat | [Nee] |
| Minimale warmteafgifte (indicatief) | P _{min} | - | kW | Handmatige regeling van de warmtebelasting met kamer- en / of buitentemperatuur-feedback | [Nee] |
| Maximale continue warmteafgifte | P _{max} | 2 | kW | Elektronische regeling van de warmtebelasting met feedback over de kamer- en / of buitentemperatuur | [Nee] |
| Extra elektriciteitsverbruik | | | | Door ventilator ondersteunde warmteafgifte | [Nee] |
| Bij nominale warmteafgifte | el _{max} | Nvt | kW | Type warmteafgifte / kamertemperatuurregeling (selecteer een) | |
| Bij minimale warmteafgifte | el _{min} | Nvt | kW | Eentraps warmteafgifte en geen regeling van de kamertemperatuur | [Nee] |
| In standby-modus | el _{SB} | Nvt | W. | Twee of meer handmatige trappen, geen regeling van de kamertemperatuur | [Nee] |
| | | | | Met mechanische thermostaat regeling van de kamertemperatuur | [Ja] |
| | | | | Met elektronische kamertemperatuurregeling | [Nee] |
| | | | | Elektronische regeling van de kamertemperatuur plus dagtimer | [Nee] |
| | | | | Elektronische regeling van de kamertemperatuur plus weektimer | [Nee] |
| | | | | Andere besturingsopties (meerdere selecties mogelijk) | |
| | | | | Ruimtetemperatuurregeling met aanwezigheidsdetectie | [Nee] |
| | | | | Ruimtetemperatuurregeling, met open raam detectie | [Nee] |
| | | | | Met optie voor afstandscontrole | [Nee] |
| | | | | Met adaptieve startregeling | [Nee] |
| | | | | Met beperking van de werktijd | [Nee] |
| | | | | Met zwarte bolsensor | [Nee] |

| | |
|--|--|
| Contact details: | Grupa Topex Sp. z oo Sp. k. Ul. Pograniczna 2/4, 02-285 Warszawa |
| Opmerking: Voor elektrische toestellen voor lokale ruimteverwarming mag de gemeten seizoensgebonden energie-efficiëntie voor ruimteverwarming η_s niet slechter zijn dan de opgegeven waarde bij de nominale warmteafgifte van de eenheid. | |

| Modelidentificatie (s): 90-068 | | | | | |
|-------------------------------------|--|--------|---------|--|---------|
| Item | Symbool | Waarde | Eenheid | Item | Eenheid |
| Warmteafgifte | | | | Type warmte-invoer, alleen voor elektrische opslagtoestellen voor lokale ruimteverwarming (selecteer er een) | |
| Nominale warmteafgifte | P _{nom} | 3 | kW | Handmatige regeling van de warmtebelasting met geïntegreerde thermostaat | [Nee] |
| Minimale warmteafgifte (indicatief) | P _{min} | 1.5 | kW | Handmatige regeling van de warmtebelasting met kamer- en / of buitentemperatuur-feedback | [Nee] |
| Maximale continue warmteafgifte | P _{max} | 3 | kW | Elektronische regeling van de warmtebelasting met feedback over de kamer- en / of buitentemperatuur | [Nee] |
| Extra elektriciteitsverbruik | | | | Door ventilator ondersteunde warmteafgifte | |
| Bij nominale warmteafgifte | el _{max} | Nvt | kW | Type warmteafgifte / kamertemperatuurregeling (selecteer een) | |
| Bij minimale warmteafgifte | el _{min} | Nvt | kW | Eentraps warmteafgifte en geen regeling van de kamertemperatuur | [Nee] |
| In standby-modus | el _{SB} | Nvt | W. | Twee of meer handmatige trappen, geen regeling van de kamertemperatuur | [Nee] |
| | | | | Met mechanische thermostaat regeling van de kamertemperatuur | [Ja] |
| | | | | Met elektronische kamertemperatuurregeling | [Nee] |
| | | | | Elektronische regeling van de kamertemperatuur plus dagtimer | [Nee] |
| | | | | Elektronische regeling van de kamertemperatuur plus weektimer | [Nee] |
| | | | | Andere besturingsopties (meerdere selecties mogelijk) | |
| | | | | Ruimtemperatuurregeling met aanwezigheidsdetectie | [Nee] |
| | | | | Ruimtemperatuurregeling, met open raam detectie | [Nee] |
| | | | | Met optie voor afstandscontrole | [Nee] |
| | | | | Met adaptieve startregeling | [Nee] |
| | | | | Met beperking van de werktijd | [Nee] |
| | | | | Met zwarte bolsensor | [Nee] |
| Contact details: | Grupa Topex Sp. z oo Sp. k. Ul. Pograniczna 2/4, 02-285 Warszawa | | | | |

Opmerking:
Voor elektrische toestellen voor lokale ruimteverwarming mag de gemeten seizoensgebonden energie-efficiëntie voor ruimteverwarming η_s niet slechter zijn dan de opgegeven waarde bij de nominale warmteafgifte van de eenheid.

| Modelidentificatie (s): 90-069 | | | | | |
|-------------------------------------|--|--------|---------|--|---------|
| Item | Symbool | Waarde | Eenheid | Item | Eenheid |
| Warmteafgifte | | | | Type warmte-invoer, alleen voor elektrische opslagtoestellen voor lokale ruimteverwarming (selecteer er een) | |
| Nominale warmteafgifte | P _{nom} | 5 | kW | Handmatige regeling van de warmtebelasting met geïntegreerde thermostaat | [Nee] |
| Minimale warmteafgifte (indicatief) | P _{min} | 2.5 | kW | Handmatige regeling van de warmtebelasting met kamer- en / of buitentemperatuur-feedback | [Nee] |
| Maximale continue warmteafgifte | P _{max} | 5 | kW | Elektronische regeling van de warmtebelasting met feedback over de kamer- en / of buitentemperatuur | [Nee] |
| Extra elektriciteitsverbruik | | | | Door ventilator ondersteunde warmteafgifte | |
| Bij nominale warmteafgifte | el _{max} | Nvt | kW | Type warmteafgifte / kamertemperatuurregeling (selecteer een) | |
| Bij minimale warmteafgifte | el _{min} | Nvt | kW | Eentraps warmteafgifte en geen regeling van de kamertemperatuur | [Nee] |
| In standby-modus | el _{SB} | Nvt | W. | Twee of meer handmatige trappen, geen regeling van de kamertemperatuur | [Nee] |
| | | | | Met mechanische thermostaat regeling van de kamertemperatuur | [Ja] |
| | | | | Met elektronische kamertemperatuurregeling | [Nee] |
| | | | | Elektronische regeling van de kamertemperatuur plus dagtimer | [Nee] |
| | | | | Elektronische regeling van de kamertemperatuur plus weektimer | [Nee] |
| | | | | Andere besturingsopties (meerdere selecties mogelijk) | |
| | | | | Ruimtemperatuurregeling met aanwezigheidsdetectie | [Nee] |
| | | | | Ruimtemperatuurregeling, met open raam detectie | [Nee] |
| | | | | Met optie voor afstandscontrole | [Nee] |
| | | | | Met adaptieve startregeling | [Nee] |
| | | | | Met beperking van de werktijd | [Nee] |
| | | | | Met zwarte bolsensor | [Nee] |
| Contact details: | Grupa Topex Sp. z oo Sp. k. Ul. Pograniczna 2/4, 02-285 Warszawa | | | | |

Opmerking:
Voor elektrische toestellen voor lokale ruimteverwarming mag de gemeten seizoensgebonden energie-efficiëntie voor ruimteverwarming η_s niet slechter zijn dan de opgegeven waarde bij de nominale warmteafgifte van de eenheid.

**TRADUCTION DE L'INSTRUCTION ORIGINALE
CHAUFFE-VENTILATEURS
90-067 / 90-068 / 90-069**

REMARQUE: AVANT D'UTILISER L'ÉQUIPEMENT POUR LA PREMIÈRE FOIS, LISEZ CE MANUEL D'INSTRUCTIONS ET CONSERVEZ-LE POUR CONSULTATION FUTURE. LES PERSONNES QUI N'ONT PAS LU CETTE INSTRUCTION NE DOIVENT PAS ASSEMBLER, ALLUMER, RÉGLER OU FAIRE FONCTIONNER L'APPAREIL

RÈGLES DE SÉCURITÉ DÉTAILLÉES

ATTENTION!

Lisez attentivement - Le chauffage infrarouge est conçu pour un fonctionnement sûr. Néanmoins, l'installation, l'entretien et le fonctionnement de l'appareil de chauffage peuvent être dangereux. Le respect des procédures suivantes réduira le risque d'incendie, de choc électrique, de blessure corporelle et réduira au minimum le temps d'installation.

1.1 Cet appareil peut être utilisé par des enfants âgés de 8 ans et plus et des personnes ayant des capacités physiques, sensorielles ou mentales réduites ou un manque d'expérience et de connaissances s'ils ont reçu une supervision ou des instructions concernant l'utilisation de l'appareil en toute sécurité et comprennent les dangers impliqués. Les enfants ne doivent pas jouer avec l'appareil. Le nettoyage et l'entretien par l'utilisateur ne doivent pas être effectués par des enfants sans surveillance.



1.2 **AVERTISSEMENT:** Afin d'éviter une surchauffe, ne couvrez pas le radiateur.

1.3 Les enfants de moins de 3 ans doivent être tenus à l'écart à moins d'être surveillés en permanence.

1.4 Les enfants âgés de 3 ans à moins de 8 ans ne doivent allumer / éteindre l'appareil qu'à condition qu'il ait été placé ou installé dans sa position de fonctionnement normale prévue et qu'ils aient reçu une surveillance ou des instructions concernant l'utilisation de l'appareil en toute sécurité. Les enfants âgés de 3 ans à moins de 8 ans ne doivent pas brancher, régler et nettoyer l'appareil ni effectuer de maintenance par l'utilisateur.

1.5 **ATTENTION** - certaines pièces de ce produit peuvent devenir très chaudes et provoquer des brûlures. Une attention particulière doit être accordée aux enfants et aux personnes vulnérables.

2. Présentation

2.1 Selon le type de cordon d'alimentation, ce radiateur soufflant ne peut être utilisé que dans les ménages, les entrepôts et ateliers, les chantiers ou les serres selon. Il intègre un thermostat et un coupe-circuit thermique à réarmement automatique pour contrôler les éléments chauffants. Le thermostat ressent la température de l'air et contrôle la température ambiante. Le moteur du ventilateur n'est pas contrôlé par le thermostat et il continue de fonctionner lorsque le thermostat coupe l'élément chauffant pour BGP1505-05, BGP1505-05-1 et BGP1505-09. Le moteur du ventilateur est contrôlé par thermostat et il cesse de fonctionner lorsque le thermostat coupe l'élément chauffant pour BGP1505-02 et BGP1505-03. Le coupe-circuit thermique à réarmement automatique éteindra le chauffage pour assurer la sécurité en cas de surchauffe. Il y a un thermostat supplémentaire pour contrôler le moteur du ventilateur. Si la température à l'intérieur du radiateur est élevée, le thermostat activera également le radiateur soufflant malgré le fait que le radiateur soit éteint. Par exemple, après le fonctionnement, lorsque le radiateur est éteint, le moteur du ventilateur fonctionnera toujours pour refroidir la température à l'intérieur.

2.2 Lors de la première utilisation du radiateur, vous pouvez remarquer une légère émission de fumée. C'est tout à fait normal et ça s'arrête après un court laps de temps. L'élément chauffant est en acier inoxydable et a été enduit d'huile de protection lors de la production. La fumée est causée par l'huile gauche lorsqu'elle est chauffée.

3. Spécifications techniques

| Modèle | 90-067 | 90-068 | 90-069 |
|-------------------------------------|-----------------|-----------------|-----------------|
| Tension | 220-240V ~ | 220-240V ~ | 380-400V 3 ~ |
| puissance requise | 2000 W | 3000 W | 5000 W |
| actuel | 8,3-9,1A | 12,5-13,6A | 7,2-7,6A |
| Réglage | 40 / 2000W | 40/1500 / 3000W | 55/2500 / 5000W |
| Thermostat à réarmement automatique | 45 ° C | 55 ° C | 55 ° C |
| Produit mes (mm) | 230 x 220 x 290 | 245 x 240 x 310 | 330 x 290 x 360 |
| NW (KG) | 3.0 | 3.4 | 6.5 |

3.1 Boîtier en tôle d'acier et revêtu de poudre résistant à la chaleur.

3.2 Livré complet avec cordon et fiche.

4. Description du panneau de contrôle



4.1 **Bouton gauche:** sélecteur avec réglage de la chaleur



l'appareil est éteint



fan sur



l'élément chauffant fonctionne à moitié puissance



l'élément chauffant fonctionne à pleine puissance)

4.2 **Bouton droit:** cadran du thermostat

5. Règles de sécurité spéciales

5.1 Avant utilisation, veuillez vérifier le marquage sur le cordon d'alimentation. Selon le type de cordon d'alimentation, cet appareil peut être utilisé dans différentes conditions ambiantes:

| Type | Vous pouvez utiliser l'appareil dans | Ne pas utiliser dans |
|---------|--|----------------------|
| H07RN-F | ménage, entrepôts et ateliers, chantiers ou serres | |

| | | |
|---------|---|---------------------|
| H05RN-F | ménage, entrepôts et ateliers ou serres | chantiers |
| H05RR-F | ménage, entrepôts et ateliers | chantiers ou serres |

5.2 Lors de l'utilisation d'un appareil électrique, les précautions de base doivent toujours être respectées, notamment ci-dessous:

- 5.2.1 Le radiateur soufflant ne convient pas pour une utilisation à l'extérieur par temps humide, dans les salles de bain ou dans d'autres environnements humides ou humides.
- 5.2.2 Veuillez noter que le radiateur soufflant peut devenir très chaud et doit donc être placé à une distance de sécurité des objets inflammables tels que les meubles, les rideaux et autres.
- 5.2.3 Ne couvrez pas le radiateur soufflant.
- 5.2.4 Le radiateur soufflant ne doit pas être situé immédiatement sous une prise de courant.
- 5.2.5 Ne connectez pas le radiateur soufflant à l'aide d'une minuterie marche / arrêt ou de tout autre équipement pouvant allumer automatiquement l'appareil.
- 5.2.6 Le radiateur soufflant ne doit pas être placé dans des pièces où des liquides ou des gaz inflammables sont utilisés ou stockés.
- 5.2.7 Si une rallonge est utilisée, elle doit être aussi courte que possible et toujours être complètement déployée.
- 5.2.8 Vous ne devez pas brancher d'autres appareils sur la même prise secteur que le radiateur soufflant.
- 5.2.9 N'utilisez pas ce radiateur soufflant à proximité immédiate d'une baignoire, d'une douche ou d'une piscine.
- 5.2.10 Si le cordon d'alimentation est endommagé, il doit être remplacé par le fabricant, son agent de service ou des personnes de qualification similaire afin d'éviter un danger.
- 5.2.11 Assurez-vous que l'appareil de chauffage est toujours sous surveillance et tenez les enfants et les animaux éloignés de celui-ci;
- 5.2.12 Ne placez pas l'appareil sur des véhicules en mouvement ou dans des endroits faciles à basculer.
- 5.2.13 Lorsque vous n'utilisez pas l'appareil pendant une période prolongée, débranchez l'appareil. Ne laissez pas l'appareil de chauffage pendant une période de temps considérable lorsqu'il est utilisé. Tirez la fiche tout droit, ne retirez jamais la fiche en tirant sur le cordon.
- 5.2.14 Éloignez le radiateur du rideau ou des endroits où l'entrée d'air peut facilement être bloquée.
- 5.2.15 Le coupleur d'alimentation est étanche lorsqu'il n'est pas utilisé. Afin d'éviter tout risque d'électrocution ou de fuite de courant, n'utilisez jamais l'appareil avec les mains mouillées et n'utilisez pas l'appareil lorsqu'il y a de l'eau sur le cordon d'alimentation.
- 5.2.16 Ne pas jeter les appareils électriques avec les déchets municipaux non triés, utiliser des installations de collecte séparée. Contactez votre gouvernement local pour obtenir des informations sur les systèmes de collecte disponibles. Si les appareils électriques sont jetés dans des décharges ou des décharges, des substances dangereuses peuvent s'infiltrer dans les eaux souterraines et pénétrer dans la chaîne alimentaire, nuisant à votre santé et à votre bien-être.
- 5.2.17 Cet appareil n'est pas destiné à être utilisé par des personnes (y compris des enfants) ayant des capacités physiques, sensorielles ou mentales réduites, ou un manque d'expérience et de connaissances, à moins qu'elles n'aient reçu une supervision ou des instructions concernant l'utilisation de l'appareil par une personne responsable leur sécurité.
- 5.2.18 Les enfants doivent être surveillés pour s'assurer qu'ils ne jouent pas avec l'appareil.

6. Utilisation des instructions

- 6.1 Positionnez le radiateur soufflant de manière à ce qu'il repose sur une surface ferme et à une distance sûre des environnements humides et des objets inflammables.
- 6.2 Branchez le radiateur soufflant sur le secteur.
- 6.3 Réglez le bouton du thermostat sur MAX et laissez le radiateur fonctionner à pleine puissance.
- 6.4 Le radiateur soufflant se met en marche lorsque le sélecteur de chauffage est réglé sur l'un des réglages de puissance.
- 6.5 Une fois que la pièce atteint la température requise, l'élément chauffant cessera de fonctionner mais le ventilateur fonctionnera également. Une fois la température diminuée, l'élément chauffant fonctionnera. Le radiateur soufflant démarre et s'arrête automatiquement et maintient ainsi la température ambiante constante.
- 6.6 Avant d'éteindre le radiateur, veuillez tourner le thermostat en position MIN et tourner l'interrupteur en position ventilateur, laisser l'appareil refroidir pendant deux minutes puis éteindre le radiateur et retirer la fiche.
- 6.7 Pour BGP1505-05-1, BGP1505-05, BGP1505-09, il existe un thermostat supplémentaire pour contrôler le moteur du ventilateur. Si la température à l'intérieur du radiateur est élevée, le thermostat activera également le radiateur soufflant malgré le fait que le radiateur soit éteint. Par exemple, après le fonctionnement, lorsque le radiateur est éteint, le moteur du ventilateur fonctionnera toujours pour refroidir la température à l'intérieur.

7. Nettoyage et entretien

- 7.1 Avant de nettoyer l'appareil, débranchez-le de la prise et laissez-le refroidir. Le boîtier se salit facilement, essayez-le souvent avec une éponge douce. Pour chaque pièce sale, essayez avec une éponge trempée dans de l'eau à 50°C et un détergent doux, puis séchez le boîtier du radiateur avec un chiffon propre. Veillez à ne pas laisser l'eau pénétrer à l'intérieur de l'appareil. Ne pas projeter d'eau sur le radiateur, ne jamais utiliser de solvant comme de l'essence, etc. pour nettoyer le radiateur, afin de protéger le boîtier.
- 7.2 Nettoyez le cordon et la fiche, séchez-les et emballez-les dans un sac en plastique.
- 7.3 Lorsque vous rangez le radiateur, laissez-le refroidir d'abord, gardez-le au sec. Puis couvrez-le d'un sac en plastique, mettez-le dans une boîte d'emballage et rangez-le dans un endroit sec et aéré.

8. Dépannage:

Vous pouvez résoudre facilement de nombreux problèmes courants, ce qui vous évite le coût d'un éventuel appel de service. Essayez les suggestions ci-dessous pour voir si vous pouvez résoudre le problème avant d'appeler le centre de service.

| Problème | Cause possible | Traitement |
|--|--|--|
| L'appareil de chauffage ne fonctionne pas, même lorsqu'il est branché et que l'interrupteur, le thermostat sont allumés. | La fiche est lâche, mauvaise connexion | Retirez la fiche, vérifiez la connexion de la fiche et de la prise. Puis reconnectez-vous. |
| | Pas d'alimentation dans la prise de courant | Insérez la fiche dans une prise appropriée |
| L'élément chauffant rougeoyant | La tension d'entrée est trop élevée ou trop basse | Utilisez l'alimentation électrique conformément à la classification indiquée sur l'étiquette |
| | La grille d'entrée d'air est bloquée | Gardez le radiateur loin des articles comme le rideau, le sac en plastique, le papier et d'autres choses qui peuvent couvrir l'entrée ou peuvent être facilement recouverts sur l'entrée d'air |
| L'appareil ne chauffe pas ou seul le ventilateur fonctionne | L'interrupteur n'a pas été mis au réglage de chauffage | Tournez l'interrupteur sur le réglage de la chaleur |
| | Le thermostat fonctionnait | Tournez le thermostat et écoutez s'il y a une voix d'ouverture / fermeture. S'il n'y a pas de dédic et que le thermostat n'est pas endommagé, le radiateur s'allumera automatiquement lorsque l'appareil refroidira. |
| | Le coupe-circuit à réarmement automatique est actionné | Éteignez l'appareil de chauffage et inspectez le blocage de l'entrée ou de la sortie. Débranchez la fiche et attendez au moins 10 minutes que le |

| | | |
|---------------|-----------------------------|---|
| | | système de protection se réinitialise avant de tenter de redémarrer le chauffage. |
| Bruit anormal | L'appareil n'est pas debout | Placez le radiateur sur une surface plane |

Disposition

Protection environnementale



Les déchets de production électrique ne doivent pas être jetés avec les ordures ménagères. Veuillez recycler là où les installations existent. Consultez votre autorité locale ou votre revendeur pour obtenir des conseils de recyclage.

| Identificateur (s) du modèle: 90-067 | | | | | |
|--|--|--------|-------|--|-------|
| Article | symbole | Valeur | Unité | Article | Unité |
| La production de chaleur | | | | Type d'entrée de chaleur, pour les appareils de chauffage locaux à accumulation électrique uniquement (sélectionnez-en un) | |
| Puissance calorifique nominale | Pnom | 2 | kW | Contrôle manuel de la charge thermique avec thermostat intégré | [non] |
| Puissance thermique minimale (indicative) | Pmin | - | kW | Contrôle manuel de la charge thermique avec retour de température ambiante et / ou extérieure | [non] |
| Puissance thermique continue maximale | Pmax | 2 | kW | Contrôle électronique de la charge thermique avec réaction de la température ambiante et / ou extérieure | [non] |
| Consommation électrique auxiliaire | | | | Production de chaleur assistée par ventilateur | |
| À la puissance thermique nominale | elmax | N / A | kW | Type de puissance de chauffage / contrôle de la température ambiante (sélectionnez-en un) | |
| À la puissance thermique minimale | elmin | N / A | kW | Production de chaleur à un étage et pas de contrôle de la température ambiante | |
| En mode veille | elSB | N / A | W | Deux étapes manuelles ou plus, pas de contrôle de la température ambiante | |
| | | | | Avec contrôle de la température ambiante par thermostat mécanique | |
| | | | | Avec contrôle électronique de la température ambiante | |
| | | | | Contrôle électronique de la température ambiante et minuterie de jour | |
| | | | | Contrôle électronique de la température ambiante et minuterie hebdomadaire | |
| | | | | Autres options de contrôle (plusieurs sélections possibles) | |
| | | | | Contrôle de la température ambiante, avec détection de présence | |
| | | | | Contrôle de la température ambiante, avec détection de fenêtre ouverte | |
| | | | | Avec option de contrôle à distance | |
| | | | | Avec contrôle de démarrage adaptatif | |
| | | | | Avec limitation du temps de travail | |
| | | | | Avec capteur d'ampoule noire | |
| Détails du contact: | Grupa Topex Sp. z oo Sp. k. Ul. Pograniczna 2/4, 02-285 Warszawa | | | | |
| Remarque: Pour les appareils de chauffage locaux électriques, le rendement énergétique saisonnier mesuré pour le chauffage des locaux ηs ne peut pas être pire que la valeur déclarée à la puissance thermique nominale de l'unité. | | | | | |

| Identificateur (s) du modèle: 90-068 | | | | | |
|---|---------|--------|-------|--|-------|
| Article | symbole | Valeur | Unité | Article | Unité |
| La production de chaleur | | | | Type d'entrée de chaleur, pour les appareils de chauffage locaux à accumulation électrique uniquement (sélectionnez-en un) | |
| Puissance calorifique nominale | Pnom | 3 | kW | Contrôle manuel de la charge thermique avec thermostat intégré | [non] |
| Puissance thermique minimale (indicative) | Pmin | 1,5 | kW | Contrôle manuel de la charge thermique avec retour de température ambiante et / ou extérieure | [non] |
| Puissance thermique continue maximale | Pmax | 3 | kW | Contrôle électronique de la charge thermique avec réaction de la température ambiante et / ou extérieure | [non] |
| Consommation électrique auxiliaire | | | | Production de chaleur assistée par ventilateur | |
| À la puissance thermique nominale | elmax | N / A | kW | Type de puissance de chauffage / contrôle de la température ambiante (sélectionnez-en un) | |
| À la puissance thermique minimale | elmin | N / A | kW | Production de chaleur à un étage et pas de contrôle de la température ambiante | |

| | | | | | |
|--|--|-------|---|--|-------|
| En mode veille | eISB | N / A | W | Deux étapes manuelles ou plus, pas de contrôle de la température ambiante | [non] |
| | | | | Avec contrôle de la température ambiante par thermostat mécanique | [Oui] |
| | | | | Avec contrôle électronique de la température ambiante | [non] |
| | | | | Contrôle électronique de la température ambiante et minuterie de jour | [non] |
| | | | | Contrôle électronique de la température ambiante et minuterie hebdomadaire | [non] |
| | | | | Autres options de contrôle (plusieurs sélections possibles) | |
| | | | | Contrôle de la température ambiante, avec détection de présence | [non] |
| | | | | Contrôle de la température ambiante, avec détection de fenêtre ouverte | [non] |
| | | | | Avec option de contrôle à distance | [non] |
| | | | | Avec contrôle de démarrage adaptatif | [non] |
| | | | | Avec limitation du temps de travail | [non] |
| | | | | Avec capteur d'ampoule noire | [non] |
| Détails du contact: | Grupa Topex Sp. z oo Sp. k. Ul. Pograniczna 2/4, 02-285 Warszawa | | | | |
| Remarque: Pour les appareils de chauffage locaux électriques, le rendement énergétique saisonnier mesuré pour le chauffage des locaux ns ne peut pas être pire que la valeur déclarée à la puissance thermique nominale de l'unité. | | | | | |

| Identificateur (s) du modèle: 90-069 | | | | | |
|--|--|--------|-------|--|-------|
| Article | symbole | Valeur | Unité | Article | Unité |
| La production de chaleur | | | | Type d'entrée de chaleur, pour les appareils de chauffage locaux à accumulation électrique uniquement (sélectionnez-en un) | |
| Puissance calorifique nominale | Pnom | 5 | KW | Contrôle manuel de la charge thermique avec thermostat intégré | [non] |
| Puissance thermique minimale (indicative) | Pmin | 2,5 | KW | Contrôle manuel de la charge thermique avec retour de température ambiante et / ou extérieure | [non] |
| Puissance thermique continue maximale | Pmax | 5 | KW | Contrôle électronique de la charge thermique avec rétroaction de la température ambiante et / ou extérieure | [non] |
| Consommation électrique auxiliaire | | | | Production de chaleur assistée par ventilateur | |
| À la puissance thermique nominale | elmax | N / A | KW | Type de puissance de chauffage / contrôle de la température ambiante (sélectionnez-en un) | |
| À la puissance thermique minimale | elmin | N / A | KW | Production de chaleur à un étage et pas de contrôle de la température ambiante | |
| En mode veille | eISB | N / A | W | Deux étapes manuelles ou plus, pas de contrôle de la température ambiante | |
| | | | | Avec contrôle de la température ambiante par thermostat mécanique | |
| | | | | Avec contrôle électronique de la température ambiante | |
| | | | | Contrôle électronique de la température ambiante et minuterie de jour | |
| | | | | Contrôle électronique de la température ambiante et minuterie hebdomadaire | |
| | | | | Autres options de contrôle (plusieurs sélections possibles) | |
| | | | | Contrôle de la température ambiante, avec détection de présence | [non] |
| | | | | Contrôle de la température ambiante, avec détection de fenêtre ouverte | [non] |
| | | | | Avec option de contrôle à distance | [non] |
| | | | | Avec contrôle de démarrage adaptatif | [non] |
| | | | | Avec limitation du temps de travail | [non] |
| | | | | Avec capteur d'ampoule noire | [non] |
| Détails du contact: | Grupa Topex Sp. z oo Sp. k. Ul. Pograniczna 2/4, 02-285 Warszawa | | | | |
| Remarque: Pour les appareils de chauffage locaux électriques, le rendement énergétique saisonnier mesuré pour le chauffage des locaux ns ne peut pas être pire que la valeur déclarée à la puissance thermique nominale de l'unité. | | | | | |

IT

**TRADUZIONE DELL'ISTRUZIONE ORIGINALE
RISCALDATORI A VENTOLA
90-067 / 90-068 / 90-069**

NOTA: PRIMA DI UTILIZZARE L'ATTREZZATURA PER LA PRIMA VOLTA, LEGGERE QUESTO MANUALE DI ISTRUZIONI E CONSERVARLO PER RIFERIMENTI FUTURI. LE PERSONE CHE NON HANNO LETTO QUESTE ISTRUZIONI NON DEVONO ASSEMBLARE, ILLUMINARE, REGOLARE O AZIONARE L'UNITÀ

NORME DI SICUREZZA DETTAGLIATE

ATTENZIONE!

Leggere attentamente: il riscaldatore a infrarossi è progettato per un funzionamento sicuro. Tuttavia, l'installazione, la manutenzione e il funzionamento del riscaldatore possono essere pericolosi. L'osservanza delle seguenti procedure ridurrà il rischio di incendi, scosse elettriche, lesioni alle persone e ridurrà al minimo il tempo di installazione.

1.1 Questo apparecchio può essere utilizzato da bambini di età pari o superiore a 8 anni e da persone con ridotte capacità fisiche, sensoriali o mentali o mancanza di esperienza e conoscenza se sono stati supervisionati o istruiti sull'uso dell'apparecchio in modo sicuro e se ne comprendono i pericoli coinvolti. I bambini non devono giocare con l'apparecchio. La pulizia e la manutenzione dell'utente non devono essere eseguite da bambini senza supervisione.



1.2 ATTENZIONE: per evitare il surriscaldamento, non coprire il riscaldatore.

1.3 I bambini di età inferiore a 3 anni devono essere tenuti lontani a meno che non siano costantemente sorvegliati.

1.4 I bambini di età compresa tra 3 anni e meno di 8 anni devono accendere / spegnere l'apparecchio solo a condizione che sia stato collocato e installato nella sua normale posizione di funzionamento prevista e siano stati supervisionati o istruiti sull'uso dell'apparecchio in modo sicuro e comprendere i rischi coinvolti. I bambini di età compresa tra 3 anni e meno di 8 anni non devono collegare, regolare e pulire l'apparecchio o eseguire la manutenzione dell'utente.

1.5 ATTENZIONE: alcune parti di questo prodotto possono diventare molto calde e causare ustioni. Particolare attenzione deve essere prestata dove sono presenti bambini e persone vulnerabili.

2. Introduzione

2.1 A seconda del tipo di cavo di alimentazione, questo termoventilatore può essere utilizzato solo in ambienti domestici, magazzini e officine, cantieri o serre a seconda. Incorpora un termostato e un interruttore termico autoripristinante per il controllo degli elementi riscaldanti. Il termostato sente la temperatura dell'aria e controlla la temperatura circostante. Il motore del ventilatore non è controllato dal termostato e continua a funzionare quando il termostato interrompe l'elemento riscaldante per BGP1505-05, BGP1505-05-1 e BGP1505-09. Il motore del ventilatore è controllato dal termostato e smette di funzionare quando il termostato interrompe l'elemento riscaldante per BGP1505-02 e BGP1505-03. L'interruttore termico a ripristino automatico spegnerà il riscaldatore per garantire la sicurezza in caso di surriscaldamento. C'è un termostato aggiuntivo per controllare il motore del ventilatore. Se la temperatura all'interno del riscaldatore è alta, il termostato accenderà anche il termoventilatore nonostante il riscaldatore sia spento. Ad esempio, dopo il funzionamento, quando il riscaldatore è spento, il motore del ventilatore continuerà a funzionare per raffreddare la temperatura interna.

2.2 Quando si utilizza la stufa per la prima volta, è possibile notare una leggera emissione di fumo. Questo è abbastanza normale e si interrompe dopo poco tempo. L'elemento riscaldante è realizzato in acciaio inossidabile ed è stato rivestito con olio protettivo per produzione. Il fumo è causato dall'olio sinistro quando riscaldato.

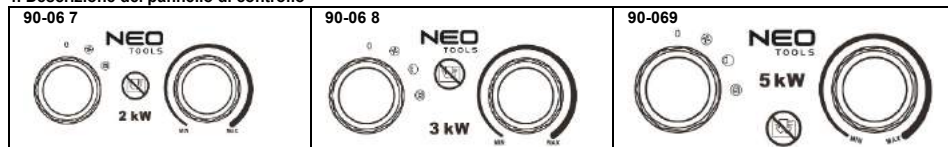
3. Specifiche tecniche

| | | | |
|------------------------------|-------------|-----------------|-----------------|
| Modello | 90-067 | 90-068 | 90-069 |
| Voltaggio | 220-240V ~ | 220-240V ~ | 380-400 V 3 ~ |
| potenza richiesta | 2000W | 3000W | 5000W |
| attuale | 8.3-9.1A | 12.5-13.6A | 7.2-7.6A |
| Ambientazione | 40 / 2000W | 40/1500 / 3000W | 55/2500 / 5000W |
| Termostato autoripristinante | 45 ° C | 55 ° C | 55 ° C |
| Prodotto mis (mm) | 230x220x290 | 245x240x310 | 330x290x360 |
| NW (KG) | 3.0 | 3.4 | 6.5 |

3.1 Alloggiamento in lamiera d'acciaio e rivestito con polvere resistente al calore.

3.2 Fornito completo di cavo e spina.

4. Descrizione del pannello di controllo



4.1 Manopola sinistra: selettore con impostazione del calore



il dispositivo è spento



fan acceso



l'elemento riscaldante funziona a metà potenza



l'elemento riscaldante funziona a piena potenza)

4.2 Manopola destra: quadrante del termostato

5. Norme di sicurezza speciali

5.1 Prima dell'uso, controllare la marcatura sul cavo di alimentazione. A seconda del tipo di cavo di alimentazione, questo apparecchio può essere utilizzato in diverse condizioni ambientali:

| genere | È possibile utilizzare l'apparecchio in | Non utilizzare in |
|---------|---|-------------------|
| H07RN-F | domestici, magazzini e officine, cantieri o serre | |
| H05RN-F | famiglia, magazzini e laboratori o serre | cantieri |
| H05RR-F | famiglia, magazzini e laboratori | cantieri o serre |

5.2 Quando si utilizza un apparecchio elettrico, è necessario seguire sempre le precauzioni di base, comprese quelle di seguito:

5.2.1 Il termoventilatore non è adatto per l'uso all'aperto con tempo umido, in bagni o in altri ambienti bagnati o umidi.

5.2.2 Si prega di notare che il termoventilatore può diventare molto caldo e deve, quindi, essere posizionato a una distanza di sicurezza da oggetti infiammabili come mobili, tende e simili.

5.2.3 Non coprire il termoventilatore.

5.2.4 Il termoventilatore non deve essere posizionato immediatamente sotto una presa di corrente.

5.2.5 Non collegare il termoventilatore utilizzando un timer di accensione / spegnimento o altre apparecchiature che possono accendere automaticamente il dispositivo.

5.2.6 Il termoventilatore non deve essere collocato in locali in cui vengono utilizzati o conservati liquidi o gas infiammabili.

5.2.7 Se viene utilizzata una prolunga, questa deve essere il più corta possibile e sempre completamente estesa.

5.2.8 Non collegare altri apparecchi alla stessa presa di corrente del termoventilatore.

5.2.9 Non utilizzare questo termoventilatore nelle immediate vicinanze di una vasca da bagno, una doccia o una piscina.

5.2.10 Se il cavo di alimentazione è danneggiato, deve essere sostituito dal produttore, da un suo agente di servizio o da persone qualificate allo stesso modo per evitare rischi.

5.2.11 Assicurarsi che la stufa sia sempre sotto sorveglianza e tenere lontani bambini e animali da essa;

5.2.12 Non posizionare l'elettrodomestico su veicoli in movimento o dove è facile ribaltarsi.

5.2.13 Quando non utilizzate l'apparecchio per un lungo periodo, scollegatelo. Non lasciare la stufa per molto tempo quando è in uso. Estrarre la spina direttamente, non rimuoverla mai la spina tirando il cavo.

5.2.14 Tenere il riscaldatore lontano da tende o luoghi in cui l'ingresso dell'aria può essere facilmente bloccato.

5.2.15 L'accoppiatore di alimentazione è impermeabile quando non viene utilizzato. Al fine di prevenire possibili scosse elettriche o dispersione di corrente, non utilizzare mai l'apparecchio con le mani bagnate o azionarlo quando c'è acqua sul cavo di alimentazione.

5.2.16 Non smaltire gli apparecchi elettrici come rifiuti urbani indifferenziati, utilizzare impianti di raccolta differenziata. Contattare il governo locale per informazioni sui sistemi di raccolta disponibili. Se l'elettrodomestico viene smaltito in discariche o discariche, le sostanze pericolose possono fuoriuscire nelle acque sotterranee e entrare nella catena alimentare, danneggiando la salute e il benessere.

5.2.17 Questo apparecchio non è destinato all'uso da parte di persone (compresi i bambini) con ridotte capacità fisiche, sensoriali o mentali, o con mancanza di esperienza e conoscenza, a meno che non siano stati supervisionati o istruiti sull'uso dell'apparecchio da una persona responsabile la loro sicurezza.

5.2.18 I bambini devono essere sorvegliati per assicurarsi che non giochino con l'apparecchio.

6. Utilizzo delle istruzioni

6.1 Posizionare il termoventilatore in modo che si trovi in posizione verticale su una superficie stabile e ad una distanza di sicurezza da ambienti umidi e oggetti infiammabili.

6.2 Collegare il termoventilatore alla rete elettrica.

6.3 Posizionare la manopola del termostato su MAX e lasciare che la stufa funzioni a piena potenza.

6.4 Il termoventilatore si accenderà quando il selettore del riscaldamento è impostato su una delle impostazioni di potenza.

6.5 Quando la stanza raggiunge la temperatura richiesta, la resistenza smetterà di funzionare ma funzionerà anche la ventola. Una volta diminuita la temperatura, la resistenza funzionerà. Il termoventilatore ora si avvia e si arresta automaticamente, mantenendo così costante la temperatura ambiente.

6.6 Prima di spegnere il riscaldatore, ruotare il termostato in posizione MIN e portare l'interruttore in posizione ventilatore, lasciare raffreddare l'apparecchio per due minuti, quindi spegnere il riscaldatore ed estrarre la spina.

6.7 Per BGP1505-05-1, BGP1505-05, BGP1505-09, è presente un termostato aggiuntivo per controllare il motore del ventilatore. Se la temperatura all'interno del riscaldatore è alta, il termostato accenderà anche il termoventilatore nonostante il riscaldatore sia spento. Ad esempio, dopo il funzionamento, quando il riscaldatore è spento, il motore del ventilatore continuerà a funzionare per raffreddare la temperatura interna.

7. Pulizia e manutenzione

7.1 Prima di pulire l'apparecchio, scollegarlo dalla presa e lasciarlo raffreddare. L'involucro si sporca facilmente, pulirlo spesso con una spugna morbida. Per ogni parte sporca, pulire con una spugna imbevuta di acqua <50 ° C e detergente delicato, quindi asciugare l'involucro del riscaldatore con un panno pulito. Fare attenzione a non far entrare l'acqua all'interno dell'apparecchio. Non spruzzare acqua sul riscaldatore, non usare mai solventi come benzina ecc. Per pulire il riscaldatore, al fine di proteggere l'involucro.

7.2 Pulire il cavo e la spina, asciugarli e imballarli in un sacchetto di plastica.

7.3 Quando si ripone la stufa, lasciarla prima raffreddare e tenerla asciutta. Quindi copriilo con un sacchetto di plastica, mettilo in una scatola da imballaggio e conservalo in un luogo asciutto e ventilato.

8. Risoluzione dei problemi:

Puoi risolvere facilmente molti problemi comuni, risparmiando il costo di un'eventuale chiamata di servizio. Prova i suggerimenti seguenti per vedere se riesci a risolvere il problema prima di chiamare il centro servizi.

| Problema | Causa possibile | Trattamento |
|---|---|--|
| Il riscaldatore non funziona, anche quando è collegato e l'interruttore, il termostato sono accesi. | La spina è allentata, cattiva connessione | Estrarre la spina, controllare il collegamento della spina e della presa. Quindi connettili di nuovo. |
| | Nessuna alimentazione nella presa di corrente | Inserire la spina in una presa adeguata |
| L'elemento riscaldante è incandescente | La tensione di ingresso è troppo alta o troppo bassa | Utilizzare l'alimentatore in base al valore sull'etichetta |
| | La griglia della presa d'aria è ostruita | Tenere il riscaldatore lontano da articoli come tende, sacchetti di plastica, carta e altre cose che possono coprire l'ingresso o possono essere facilmente coperti sull'ingresso dell'aria |
| L'apparecchio non si è riscaldato o ha funzionato solo il ventilatore | L'interruttore non è stato impostato sull'impostazione di riscaldamento | Posizionare l'interruttore in posizione di riscaldamento |
| | Il termostato funziona | Ruota il termostato e ascolta se c'è una voce di apertura / chiusura. Se non c'è alcun clic e il termostato non è danneggiato, la stufa si accenderà automaticamente quando l'apparecchio si sarà raffreddato |
| | L'interruttore si ripristina automaticamente | Spegnere il riscaldatore e ispezionare il blocco dell'ingresso o dell'uscita. Scollegare la spina e attendere almeno 10 minuti per il ripristino del sistema di protezione prima di tentare di riavviare il riscaldatore. |
| Rumore anormale | L'apparecchio non è in posizione verticale | Metti la stufa su una superficie piana |

Disposizione

Protezione ambientale



I rifiuti di produzione elettrica non devono essere smaltiti con i rifiuti domestici. Si prega di riciclare dove esistono strutture. Verificare con l'autorità locale o il rivenditore per consigli sul riciclaggio.

| Identificativi del modello: 90-067 | | | | | |
|-------------------------------------|--|--------|-------|---|-------|
| Articolo | Simbolo | Valore | Unità | Articolo | Unità |
| Potenza termica | | | | Tipo di apporto di calore, solo per apparecchi per il riscaldamento d'ambiente locale ad accumulo elettrico (selezionare uno) | |
| Potenza termica nominale | Pnom | 2 | kW | Controllo manuale della carica di calore con termostato integrato | [no] |
| Potenza termica minima (indicativa) | Pmin | - | kW | Controllo manuale della carica termica con feedback della temperatura ambiente e / o esterna | [no] |
| Potenza termica continua massima | Pmax | 2 | kW | Controllo elettronico della carica termica con feedback della temperatura ambiente e / o esterna | [no] |
| Consumo ausiliario di elettricità | | | | Potenza termica ventilata | [no] |
| Alla potenza termica nominale | ELMAX | N / A | kW | Tipo di potenza termica / controllo della temperatura ambiente (selezionarne uno) | |
| Alla minima potenza termica | Elmin | N / A | kW | Potenza termica monostadio e nessun controllo della temperatura ambiente | [no] |
| In modalità standby | eISB | N / A | W | Due o più stadi manuali, nessun controllo della temperatura ambiente | [no] |
| | | | | Con termostato meccanico controllo temperatura ambiente | [si] |
| | | | | Con controllo elettronico della temperatura ambiente | [no] |
| | | | | Controllo elettronico della temperatura ambiente più timer giornaliero | [no] |
| | | | | Controllo elettronico della temperatura ambiente più timer settimanale | [no] |
| | | | | Altre opzioni di controllo (più selezioni possibili) | |
| | | | | Controllo della temperatura ambiente, con rilevamento di presenza | [no] |
| | | | | Controllo della temperatura ambiente, con rilevamento finestra aperta | [no] |
| | | | | Con opzione di controllo a distanza | [no] |
| | | | | Con controllo di avviamento adattivo | [no] |
| | | | | Con limitazione dell'orario di lavoro | [no] |
| | | | | Con sensore a bulbo nero | [no] |
| Dettagli del contatto: | Grupa Topex Sp. z oo Sp. K. Ul. Pograniczna 2/4, 02-285 Warszawa | | | | |
| Commento: | Per gli apparecchi per il riscaldamento d'ambiente locale elettrici, l'efficienza energetica stagionale del riscaldamento d'ambiente misurata η_s non può essere peggiore del valore dichiarato alla potenza termica nominale dell'unità. | | | | |

| Identificativi del modello: 90-068 | | | | | |
|-------------------------------------|--|--------|-------|---|-------|
| Articolo | Simbolo | Valore | Unità | Articolo | Unità |
| Potenza termica | | | | Tipo di apporto di calore, solo per apparecchi per il riscaldamento d'ambiente locale ad accumulo elettrico (selezionare uno) | |
| Potenza termica nominale | Pnom | 3 | kW | Controllo manuale della carica di calore con termostato integrato | [no] |
| Potenza termica minima (indicativa) | Pmin | 1.5 | kW | Controllo manuale della carica termica con feedback della temperatura ambiente e / o esterna | [no] |
| Potenza termica continua massima | Pmax | 3 | kW | Controllo elettronico della carica termica con feedback della temperatura ambiente e / o esterna | [no] |
| Consumo ausiliario di elettricità | | | | Potenza termica ventilata | [no] |
| Alla potenza termica nominale | ELMAX | N / A | kW | Tipo di potenza termica / controllo della temperatura ambiente (selezionarne uno) | |
| Alla minima potenza termica | Elmin | N / A | kW | Potenza termica monostadio e nessun controllo della temperatura ambiente | [no] |
| In modalità standby | eISB | N / A | W | Due o più stadi manuali, nessun controllo della temperatura ambiente | [no] |
| | | | | Con termostato meccanico controllo temperatura ambiente | [si] |
| | | | | Con controllo elettronico della temperatura ambiente | [no] |
| | | | | Controllo elettronico della temperatura ambiente più timer giornaliero | [no] |
| | | | | Controllo elettronico della temperatura ambiente più timer settimanale | [no] |
| | | | | Altre opzioni di controllo (più selezioni possibili) | |
| | | | | Controllo della temperatura ambiente, con rilevamento di presenza | [no] |
| | | | | Controllo della temperatura ambiente, con rilevamento finestra aperta | [no] |
| | | | | Con opzione di controllo a distanza | [no] |
| | | | | Con controllo di avviamento adattivo | [no] |
| | | | | Con limitazione dell'orario di lavoro | [no] |
| | | | | Con sensore a bulbo nero | [no] |
| Dettagli del contatto: | Grupa Topex Sp. z oo Sp. K. Ul. Pograniczna 2/4, 02-285 Warszawa | | | | |
| Commento: | Per gli apparecchi per il riscaldamento d'ambiente locale elettrici, l'efficienza energetica stagionale del riscaldamento d'ambiente misurata η_s non può essere peggiore del valore dichiarato alla potenza termica nominale dell'unità. | | | | |

| Identificativi del modello: 90-069 | | | | | |
|-------------------------------------|--|--------|-------|---|-------|
| Articolo | Simbolo | Valore | Unità | Articolo | Unità |
| Potenza termica | | | | Tipo di apporto di calore, solo per apparecchi per il riscaldamento d'ambiente locale ad accumulo elettrico (selezionare uno) | |
| Potenza termica nominale | Pnom | 5 | kW | Controllo manuale della carica di calore con termostato integrato | [no] |
| Potenza termica minima (indicativa) | Pmin | 2.5 | kW | Controllo manuale della carica termica con feedback della temperatura ambiente e / o esterna | [no] |
| Potenza termica continua massima | Pmax | 5 | kW | Controllo elettronico della carica termica con feedback della temperatura ambiente e / o esterna | [no] |
| Consumo ausiliario di elettricità | | | | Potenza termica ventilata | [no] |
| Alla potenza termica nominale | ELMAX | N / A | kW | Tipo di potenza termica / controllo della temperatura ambiente (selezionarne uno) | |
| Alla minima potenza termica | Elmin | N / A | kW | Potenza termica monostadio e nessun controllo della temperatura ambiente | [no] |
| In modalità standby | eISB | N / A | W | Due o più stadi manuali, nessun controllo della temperatura ambiente | [no] |
| | | | | Con termostato meccanico controllo temperatura ambiente | [si] |
| | | | | Con controllo elettronico della temperatura ambiente | [no] |
| | | | | Controllo elettronico della temperatura ambiente più timer giornaliero | [no] |
| | | | | Controllo elettronico della temperatura ambiente più timer settimanale | [no] |
| | | | | Altre opzioni di controllo (più selezioni possibili) | |
| | | | | Controllo della temperatura ambiente, con rilevamento di presenza | [no] |
| | | | | Controllo della temperatura ambiente, con rilevamento finestra aperta | [no] |
| | | | | Con opzione di controllo a distanza | [no] |
| | | | | Con controllo di avviamento adattivo | [no] |
| | | | | Con limitazione dell'orario di lavoro | [no] |
| | | | | Con sensore a bulbo nero | [no] |
| Dettagli del contatto: | Grupa Topex Sp. z oo Sp. K. Ul. Pograniczna 2/4, 02-285 Warszawa | | | | |
| Commento: | Per gli apparecchi per il riscaldamento d'ambiente locale elettrici, l'efficienza energetica stagionale del riscaldamento d'ambiente misurata η_s non può essere peggiore del valore dichiarato alla potenza termica nominale dell'unità. | | | | |

BG

ПРЕВОД НА ОРИГИНАЛНАТА ИНСТРУКЦИЯ ВЕНТИЛАТОРИ

90-067 / 90-068 / 90-069

ЗАБЕЛЕЖКА: ПРЕДИ ОБОРУДВАНЕТО ДА СЕ ИЗПОЛЗВА ЗА ПЪРВИ ПЪТ, ПРОЧЕТЕТЕ ТОЗИ РЪКОВОДСТВО ЗА УКАЗАНИЯ И СЪХРАНЕТЕ ЗА БЪДЕЩА РЕФЕРЕНЦИЯ. ХОРА, КОИТО НЕ СА ПРОЧЕТИЛИ ТАЗИ ИНСТРУКЦИЯ, НЕ ТРЯБВА ДА СКЛАДАТ, ОСВЕТЛЯТ, РЕГУЛИРАТ ИЛИ РАБОТЯТ С ЕЛЕМЕНТА

ПОДРОБНИ РЕГЛАМЕНТИ ЗА БЕЗОПАСНОСТ

ВНИМАНИЕ!

Прочетете внимателно-Инфрарчервеният нагревател е проектиран за безопасна работа. Независимо от това, инсталирането, поддръжката и експлоатацията на нагревателя могат да бъдат опасни. Спазването на следните процедури ще намали риска от пожар, токов удар, нараняване на човек и ще сведе до минимум времето за монтаж.

1.1 Този уред може да се използва от деца на възраст над 8 години и лица с намалени физически, сензорни или умствени способности или липса на опит и знания, ако са получили надзор или инструкции относно безопасното използване на уреда и разбират включени опасности. Децата не трябва да играят с уреда. Почистването и поддръжката на потребителя не трябва да се извършват от деца без надзор.



1.2 **ВНИМАНИЕ:** За да избегнете прегряване, не покривайте нагревателя.

1.3 Деца на възраст под 3 години трябва да се държат далеч, освен ако не се наблюдават непрекъснато.

1.4 Деца на възраст от 3 години и по-малко от 8 години трябва да включват / изключват уреда само при условие, че е бил поставен или инсталиран в предвиденото му нормално работно положение и са получили надзор или инструкции относно безопасното използване на уреда и разбират свързаните опасности. Деца на възраст от 3 години и по-малко от 8 години не трябва да включват, регулират и почистват уреда или да извършват поддръжка от потребителя.

1.5 **ВНИМАНИЕ** - някои части от този продукт могат да се нагреят много и да причинят изгаряния. Особено внимание трябва да се обърне там, където присъстват деца и уязвими хора.

2. Въведение

2.1 В зависимост от вида на захранващия кабел, този нагревател може да се използва само в домакинството, складовете и работилниците, строителните площадки или оранжерията в зависимост. Той включва термостат и самовъзстановяващ се термичен изключвател за управление на нагревателните елементи. Термостатът усеща температурата на въздуха и контролира околната температура. Двигателят на вентилатора не се управлява от термостат и той продължава да работи, когато термостатът отсече нагревателния елемент за BGP1505-05, BGP1505-05-1 и BGP1505-09. Двигателят на вентилатора се управлява от термостат и спира да работи, когато термостатът отрязва нагревателния елемент за BGP1505-02 и BGP1505-03. Самовосстановяващото се термично изключване ще изключи нагревателя, за да гарантира безопасността при прегряване. Има допълнителен термостат за управление на двигателя на вентилатора. Ако температурата

вътре в нагревателя е висока, термостатът също ще включи нагревателя на вентилатора, въпреки че нагревателят е изключен. Например, след работа, когато нагревателят е изключен, двигателят на вентилатора ще продължи да работи, за да охлади температурата вътре.

2.2 Когато използвате нагревателя за първи път, може да забележите леко излъчване на дим. Това е съвсем нормално и спира след кратко време. Нагревателният елемент е изработен от неръждаема стомана и е покрит със защитно масло при производството. Димът се причинява от лявото масло при нагряване.

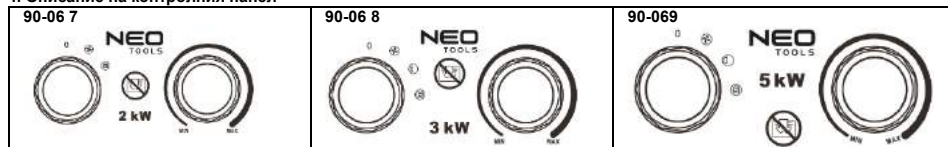
3. Технически спецификации

| | | | |
|----------------------------------|-------------|-----------------|-----------------|
| Модел | 90-067 | 90-068 | 90-069 |
| Волтаж | 220-240V ~ | 220-240V ~ | 380-400V 3 ~ |
| необходимата мощност | 2000W | 3000W | 5000W |
| текущ | 8,3-9,1A | 12,5-13,6A | 7,2-7,6A |
| Настройка | 40 / 2000W | 40/1500 / 3000W | 55/2500 / 5000W |
| Термостат със самовъзстановяване | 45 ° C | 55 ° C | 55 ° C |
| Измерване на продукта (mm) | 230x220x290 | 245x240x310 | 330x290x360 |
| NW (KG) | 3,0 | 3,4 | 6,5 |

3.1 Корпус от стоманена плоча и покрит с топлоустойчив прах.

3.2 Доставка се в комплект с кабел и щепсел.

4. Описание на контролния панел



4.1 Ляв копче: селектор с настройка на топлината



устройството е изключено



включен вентилатор



нагревателният елемент работи с половин мощност



нагревателният елемент работи с пълна мощност

4.2 Десен копче: Циферблат на термостата

5. Специални правила за безопасност

5.1 Преди употреба, моля проверете маркировката на захранващия кабел. В зависимост от вида на захранващия кабел този уред може да се използва при различни условия на околната среда:

| Тип | Можете да използвате уреда в | Не използвайте в |
|---------|--|---------------------------------|
| H07RN-F | домакинство, складове и работилници, строителни площадки или оранжерии | |
| H05RN-F | домакинство, складове и работилници или оранжерии | строителни обекти |
| H05RR-F | домакинство, складове и работилници | строителни обекти или оранжерии |

5.2 При използване на електрически уред винаги трябва да се спазват основните предпазни мерки, включително по-долу:

5.2.1 Нагревателят на вентилатора не е подходящ за използване на открито при влажно време, в бани или в друга мокра или влажна среда.

5.2.2 Моля, обърнете внимание, че нагревателят на вентилатора може да се нагрее много и следователно трябва да бъде поставен на безопасно разстояние от запалими предмети като мебели, завеси и подобни.

5.2.3 Не покривайте нагревателя на вентилатора.

5.2.4 Нагревателят на вентилатора не трябва да се намира непосредствено под контакта.

5.2.5 Не свързвайте нагревателя на вентилатора с помощта на таймер за включване / изключване или друго оборудване, което може автоматично да включи устройството.

5.2.6 Нагревателят на вентилатора не трябва да се поставя в помещения, където се използват или съхраняват запалими течности или газове.

5.2.7 Ако се използва удължителен кабел, той трябва да е възможно най-къс и винаги да е напълно удължен.

5.2.8 Не трябва да свързвате други уреди към същия електрически контакт като нагревателя на вентилатора.

5.2.9 Не използвайте този нагревател на вентилатора в непосредствена близост до вана, душ или плувен басейн.

5.2.10 Ако захранващият кабел е повреден, той трябва да бъде заменен от производителя, неговия сервизен агент или подобно квалифицирани лица, за да се избегне опасност.

5.2.11 Уверете се, че нагревателят е винаги под наблюдение и не допускате деца и животни далеч от него;

5.2.12 Не поставяйте уреда върху движещи се превозни средства или такива, където е лесно да се преобърнат.

5.2.13 Когато не използвате уреда за дълго време, изключете уреда от контакта. Не оставяйте нагревателя за значително време, когато го използвате. Издържайте щепсела напред, никога не изваждайте щепсела, като дърпате кабела.

5.2.14 Дръжте нагревателя далеч от завесата или местата, където входить за въздух може лесно да бъде блокиран.

5.2.15 Силовият съединител е водоустойчив, когато не се използва. За да предотвратите евентуален ток удар или изтичане на ток, никога не използвайте уреда с мокра ръка и не работете с уреда, когато на захранващия кабел има вода.

5.2.16 Не извършвайте електрическите уреди като несортирани битови отпадъци, използвайте съоръжения за разделно събиране. Свържете се с местното правителство за информация относно наличните системи за събиране. Ако електрическият уред се извървя на сметища или сметища, опасните вещества могат да изтекат в подпочвените води и да попаднат в хранителната верига, увреждайки вашето здраве и благосъстояние.

5.2.17 Този уред не е предназначен за употреба от лица (включително деца) с намалени физически, сензорни или умствени способности или липса на опит и знания, освен ако не са получили надзор или инструкции относно използването на уреда от лице, отговорно за тяхната безопасност.

5.2.18 Децата трябва да бъдат под наблюдение, за да се гарантира, че не си играят с уреда.

6. Използване на инструкции

6.1 Поставете нагревателя на вентилатора така, че да стои изправен на твърда повърхност и на безопасно разстояние от мокра среда и запалими предмети.

6.2 Свържете нагревателя на вентилатора към електрическата мрежа.

6.3 Поставете копчето на термостата на MAX и оставете нагревателя да работи с пълна мощност.

6.4 Нагревателят на вентилатора ще се включи, когато селекторът за отопление е настроен на една от настройките на мощността.

6.5 След като стаята достигне необходимата температура, нагревателният елемент спира да работи, но работи и вентилаторът. След като температурата намалее, нагревателният елемент ще работи. Сега нагревателят на вентилатора се включва и спира автоматично и по този начин поддържа температурата в помещението постоянна.

6.6 Преди да изключите нагревателя, моля завъртете термостата в положение MIN и завъртете превключвателя в положение на вентилатора, оставете уреда да се охлади за две минути, след това изключете нагревателя и издържайте щепсела.

6.7 За BGP1505-05-1, BGP1505-05, BGP1505-09 има допълнителен термостат за управление на двигателя на вентилатора. Ако температурата вътре в нагревателя е висока, термостатът също ще включи нагревателя на вентилатора, въпреки че нагревателят е изключен. Например, след работа, когато нагревателят е изключен, двигателят на вентилатора ще продължи да работи, за да охлади температурата вътре.

7. Почистване и поддръжка

7.1 Преди да почистите уреда, изключете го от контакта и го оставете да се охлади. Заграждението лесно се замърсява, често го избърсвайте с мека гъба. За всички мръсни части избършете с гъба, потопена във вода 50° C и мек препарат, след което изсушете корпуса на нагревателя с чиста кърпа. Внимавайте водата да не попадне вътре в уреда. Не пръскайте вода върху нагревателя, никога не използвайте разтворител като бензин и др., За да почистите нагревателя, за да защитите заграждението.

7.2 Почистете кабела и щепсела, подсушете го и го опаковайте в найлонов плик.

7.3 Когато съхранявате нагревателя, оставете го да се охлади първо, поддържайте го сух. След това го покрийте с найлонова торбичка, поставете в опаковъчна кутия и я съхранявайте на сухо, проветриво място.

8. Отстраняване на неизправности:

Можете лесно да разрешите много често срещани проблеми, спестявайки ви разходи за евентуално обаждане до сервиз. Опитайте предложението по-долу, за да видите дали можете да разрешите проблема, преди да се обадите в сервизния център.

| Проблем | Възможна причина | Лечение |
|--|---|---|
| Нагревателят не работи, дори когато е включен в контакта и превключвателят, термостатът са включени. | Щепселът е разхлабен, лоша връзка | Издадете щепсела, проверете връзката на щепсела и контакта. След това се свържете отново. |
| | Няма захранване в контакта | Поставете щепсела в подходящ контакт |
| Нагревателният елемент свети | Входното напрежение е твърде високо или твърде ниско | Използвайте захранване според рейтинга на етикета |
| | Решетката за входящ въздух е блокирана | Дръжте нагревателя далеч от предмети като завеса, найлонова торбичка, хартия и други неща, които могат да покрият входа или могат лесно да бъдат покрити на входа за въздух |
| Уредът не се нагрява или работи само вентилатор | Превключвателят не е поставен на настройка за отопление | Включете превключвателя в настройка за нагряване |
| | Термостатът работеше | Завъртете термостата и слушайте, ако има глас за отваряне / затваряне. Ако няма щракване и термостатът не е повреден, нагревателят ще се нулира автоматично, когато уредът се охлади |
| | Задейства се самовъзстановяващото се изключване | Изключете нагревателя и проверете запущането на входа или изхода. Изключете щепсела и изчакайте поне 10 минути , докато системата за защита се нулира, преди да опитате да рестартирате нагревателя. |
| Ненормален шум | Уредът не стои изправен | Поставете нагревателя на равна повърхност |

Изхвърляне

Опазване на околната среда



Отпадъчното електрическо производство не трябва да се изхвърля с битовите отпадъци. Моля, рециклирайте там, където има съоръжения. Консултирайте се с местните власти или търговеца за съвети за рециклиране.

| Идентификатор (и) на модела: 90-067 | | | | | |
|---|------------------|----------|---------------|--|---------------|
| Вещ | Символ | Стойност | Мерна единица | Вещ | Мерна единица |
| Топлинна мощност | | | | Вид на подаваната топлина, само за локални нагреватели за локално съхранение (изберете един) | |
| Номинална топлинна мощност | P _{nom} | 2 | кВт | Ръчно управление на топлинния заряд с вграден термостат | [не] |
| Минимална топлинна мощност (ориентираща) | P _{min} | - | кВт | Ръчен контрол на топлинния заряд с обратна връзка за стайна и / или външна температура | [не] |
| Максимална продължителна топлинна мощност | P _{max} | 2 | кВт | Електронно управление на топлинния заряд с обратна връзка за стайна и / или външна температура | [не] |
| Помощно потребление на електроенергия | | | | Вентилаторна топлинна мощност | [не] |

| | | | | | |
|---|-------|--|-----|---|------|
| При номинална топлинна мощност | eImax | Неприложимо | кВт | Вид на топлинната мощност / контрол на стайната температура (изберете един) | |
| При минимална топлинна мощност | eImin | Неприложимо | кВт | Едностепенна топлинна мощност и без контрол на стайната температура | [не] |
| В режим на готовност | eISB | Неприложимо | W | Два или повече ръчни етапа, без контрол на стайната температура | [не] |
| | | | | С механичен термостат за управление на стайна температура | [да] |
| | | | | С електронен контрол на стайната температура | [не] |
| | | | | Електронен контрол на стайната температура плюс дневен таймер | [не] |
| | | | | Електронен контрол на стайната температура плюс седмичен таймер | [не] |
| | | | | Други опции за управление (възможни са множество селекции) | |
| | | | | Контрол на стайната температура, с откриване на присъствие | [не] |
| | | | | Контрол на стайната температура, с откриване на отворен прозорец | [не] |
| | | | | С опция за контрол на разстояние | [не] |
| | | | | С адаптивно управление на старта | [не] |
| | | | | С ограничение на работното време | [не] |
| | | | | Със сензор за черна крушка | [не] |
| Данни за контакт: | | Grupa Topex Sp. z oo Sp. k. Ул. Pograniczna 2/4, 02-285 Warszawa | | | |
| Забелжка: За електрически локални нагреватели на помещения измерената сезонна енергийна ефективност на отоплението на помещенията η_s не може да бъде по-лоша от декларираната стойност при номиналната топлинна мощност на устройството. | | | | | |

| Идентификатор (и) на модела: 90-068 | | | | | |
|---|------------------|--|---------------|--|---------------|
| Вещ | Символ | Стойност | Мерна единица | Вещ | Мерна единица |
| Топлинна мощност | | | | Вид на подаваната топлина, само за локални нагреватели за локално съхранение (изберете един) | |
| Номинална топлинна мощност | P _{nom} | 3 | кВт | Ръчно управление на топлинния заряд с вграден термостат | [не] |
| Минимална топлинна мощност (ориентировъчна) | P _{min} | 1.5 | кВт | Ръчен контрол на топлинния заряд с обратна връзка за стайна и / или външна температура | [не] |
| Максимална продължителна топлинна мощност | P _{max} | 3 | кВт | Електронно управление на топлинния заряд с обратна връзка за стайна и / или външна температура | [не] |
| Помощно потребление на електроенергия | | | | Вентилаторна топлинна мощност | |
| При номинална топлинна мощност | | eImax | Неприложимо | Вид на топлинната мощност / контрол на стайната температура (изберете един) | |
| При минимална топлинна мощност | eImin | Неприложимо | кВт | Едностепенна топлинна мощност и без контрол на стайната температура | [не] |
| В режим на готовност | eISB | Неприложимо | W | Два или повече ръчни етапа, без контрол на стайната температура | [не] |
| | | | | С механичен термостат за управление на стайна температура | [да] |
| | | | | С електронен контрол на стайната температура | [не] |
| | | | | Електронен контрол на стайната температура плюс дневен таймер | [не] |
| | | | | Електронен контрол на стайната температура плюс седмичен таймер | [не] |
| | | | | Други опции за управление (възможни са множество селекции) | |
| | | | | Контрол на стайната температура, с откриване на присъствие | [не] |
| | | | | Контрол на стайната температура, с откриване на отворен прозорец | [не] |
| | | | | С опция за контрол на разстояние | [не] |
| | | | | С адаптивно управление на старта | [не] |
| | | | | С ограничение на работното време | [не] |
| | | | | Със сензор за черна крушка | [не] |
| Данни за контакт: | | Grupa Topex Sp. z oo Sp. k. Ул. Pograniczna 2/4, 02-285 Warszawa | | | |
| Забелжка: За електрически локални нагреватели на помещения измерената сезонна енергийна ефективност на отоплението на помещенията η_s не може да бъде по-лоша от декларираната стойност при номиналната топлинна мощност на устройството. | | | | | |

Идентификатор (и) на модела: 90-069

| Вещ | Символ | Стойност | Мерна единица | Вещ | Мерна единица |
|---|------------|-------------|---------------|--|---------------|
| Топлинна мощност | | | | Вид на подаваната топлина, само за локални нагреватели за локално съхранение (изберете един) | |
| Номинална топлинна мощност | P_{nom} | 5 | кВт | Ръчно управление на топлинния заряд с вграден термостат | [не] |
| Минимална топлинна мощност (ориентировъчна) | P_{min} | 2.5 | кВт | Ръчен контрол на топлинния заряд с обратна връзка за стайна и / или външна температура | [не] |
| Максимална продължителна топлинна мощност | P_{max} | 5 | кВт | Електронно управление на топлинния заряд с обратна връзка за стайна и / или външна температура | [не] |
| Помощно потребление на електроенергия | | | | Вентилаторна топлинна мощност | [не] |
| При номинална топлинна мощност | e_{lmax} | Неприложимо | кВт | Вид на топлинната мощност / контрол на стайната температура (изберете един) | |
| При минимална топлинна мощност | e_{lmin} | Неприложимо | кВт | Едностепенна топлинна мощност и без контрол на стайната температура | [не] |
| В режим на готовност | e_{lSB} | Неприложимо | W | Два или повече ръчни етапа, без контрол на стайната температура | [не] |
| | | | | С механичен термостат за управление на стайна температура | [да] |
| | | | | С електронен контрол на стайната температура | [не] |
| | | | | Електронен контрол на стайната температура плюс дневен таймер | [не] |
| | | | | Електронен контрол на стайната температура плюс седмичен таймер | [не] |
| | | | | Други опции за управление (възможни са множество селекции) | |
| | | | | Контрол на стайната температура, с откриване на присъствие | [не] |
| | | | | Контрол на стайната температура, с откриване на отворен прозорец | [не] |
| | | | | С опция за контрол на разстояние | [не] |
| | | | | С адаптивно управление на старта | [не] |
| | | | | С ограничение на работното време | [не] |
| | | | | Със сензор за черна крушка | [не] |
| Данни за контакт: Grupa Topex Sp. z oo Sp. k. Ул. Pograniczna 2/4, 02-285 Warszawa | | | | | |
| Забележка: За електрически локални нагреватели на помещения измерената сезонна енергийна ефективност на отоплението на помещенията не може да бъде по-лоша от декларираната стойност при номиналната топлинна мощност на устройството. | | | | | |