

RLK-3.

trójfazowe lampki kontrolne

RLK-3G



RLK-3R



RLK-3K



- Bezobsługowe lampki kontrolne (optyczna sygnalizacja obecności napięcia AC w sieci 3-fazowej - 3(N)~ 400/230 V poprzez świecenie trzech niewymiennych diod LED)
- Obudowa - moduł instalacyjny, szerokość 17,5 mm
- Bezpośredni montaż na szynie 35 mm wg PN-EN 60715
- Aplikacje: w instalacjach niskiego napięcia
- Zgodne z normami: PN-EN 62094-1, PN-EN 61000-4-2,3,4,5,6,11
- Uznanie, certyfikaty, dyrektywy: RoHS, **CE EAC UK**

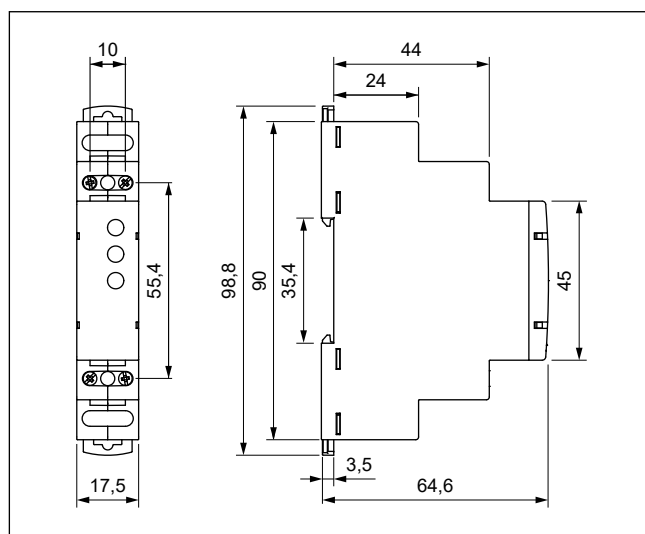
Obwód wejściowy

Napięcie zasilania	50/60 Hz AC	3(N)~ 400/230 V	zaciski (N) – L1-L2-L3
Roboczy zakres napięcia zasilania		0,85...1,1 U _n	
Znamionowy pobór mocy	DC	≤ 1,1 W	
Znamionowy pobór prądu		1,7 mA	
Zakres częstotliwości zasilania	AC	48...63 Hz	
Obwód kontrolny	• wyświetlanie	trzy diody LED L1, L2, L3 ON - sygnalizacja napięcia zasilania U _n ①: RLK-3G: zielone RLK-3R: czerwone RLK-3K: czerwona, żółta, zielona	
Dane izolacji wg PN-EN 60664-1			
Znamionowe napięcie izolacji		400 V AC	
Znamionowe napięcie udarowe		1 000 V wg PN-EN 61000-4-5	
• wejście		4 000 V 1,2 / 50 μs	
• szyna 35 mm - zaciski			
Klasa ochronności		II	
Kategoria przepięciowa		II	
Stopień zanieczyszczenia izolacji		2	
Klasa palności		V-0 dla obudowy modułowej, wg UL 94	
Napięcie probiercze		4 000 V AC	
• szyna 35 mm - zaciski			
Pozostałe dane			
Wymiary (a x b x h)		90 ② x 17,5 x 64,6 mm	
Masa		38 g	
Temperatura otoczenia	• składowania	-40...+70 °C	
(bez kondensacji i/lub oblodzenia)	• pracy	-20...+55 °C	
Stopień ochrony obudowy		IP 20	wg PN-EN 60529

① Przy pomocy elementów świetlnych (trzy diody LED położone na środku panelu czołowego) szybko rozpoznawalny jest zanik którejkolwiek z faz. Światła LED są dobrze widoczne, nawet przy silnym naświetleniu, a ich jasność zależy od aktualnej wartości napięcia zasilającego.

② Długość z zaczeplami na szynę 35 mm: 98,8 mm.

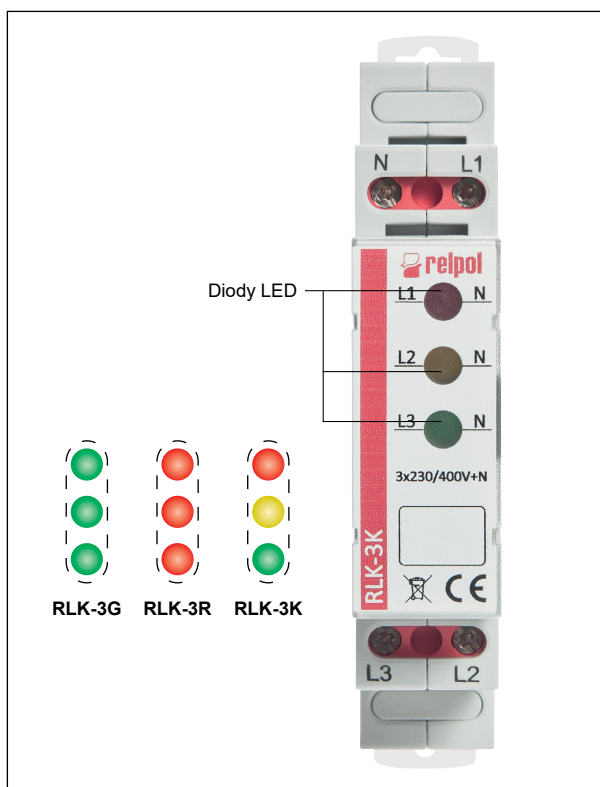
Wymiary



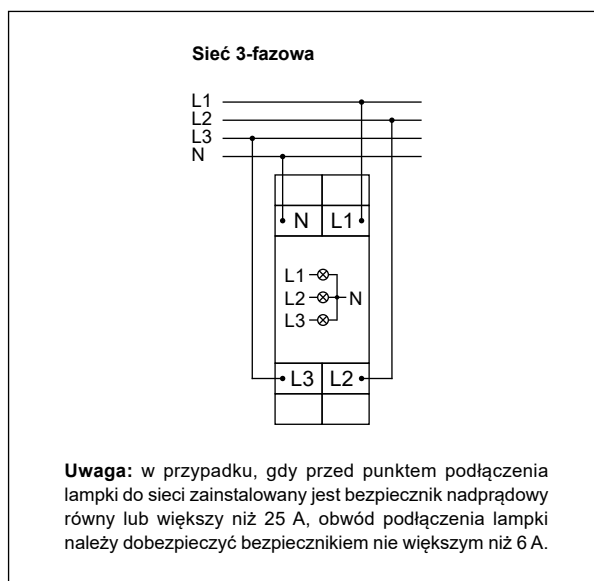
RLK-3.

trójfazowe lampki kontrolne

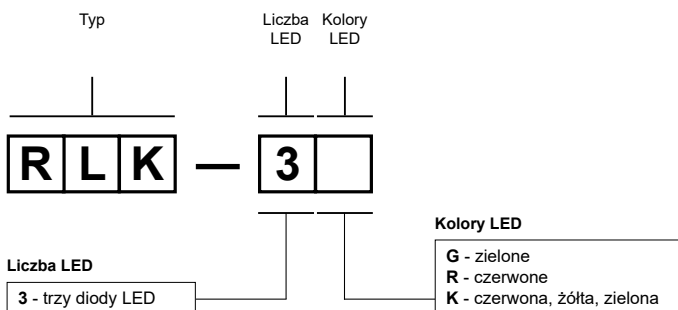
Opis panelu czołowego



Schemat połączeń



Oznaczenia kodowe do zamówień

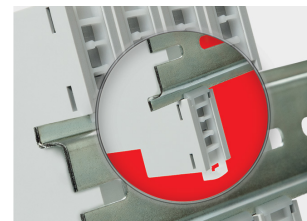


Przykłady kodowania:

- RLK-3G** lampka kontrolna **RLK-3G** z trzema diodami LED zielonymi, napięcie zasilania 3(N)~ 400/230 V AC 50/60 Hz
- RLK-3R** lampka kontrolna **RLK-3R** z trzema diodami LED czerwonymi, napięcie zasilania 3(N)~ 400/230 V AC 50/60 Hz
- RLK-3K** lampka kontrolna **RLK-3K** z trzema diodami LED czerwoną, żółtą i zieloną, napięcie zasilania 3(N)~ 400/230 V AC 50/60 Hz

Montaż

Lampki **RLK-3** przeznaczone są do bezpośredniego montażu na szynie 35 mm wg PN-EN 60715. Położenie pracy - dowolne. **Połączenia:** maks. przekrój przewodów: 1 x 2,5 mm² (1 x 14 AWG), długość odizolowania przewodów: 6,5 mm, maks. moment dokręcenia zacisku 0,5 Nm.



Dwa zaczepty: prosty montaż na szynie 35 mm, solidne zaczeptowanie (górną i dół).



Montaż przewodów w zaciskach: śruba uniwersalna (pod krzyżak z nacięciem lub płaski wkrętak).

ŚRODKI OSTROŻNOŚCI:

- Należy upewnić się, że parametry produktu opisane w jego specyfikacji zapewniają margines bezpieczeństwa dla prawidłowej pracy urządzenia lub systemu oraz bezwzględnie unikać użytkowania, które przekracza parametry produktu.
- Nigdy nie dotykać części urządzenia produktu znajdującego się pod napięciem.
- Należy upewnić się, że produkt podłączony jest prawidłowo. Nieprawidłowe podłączenie może spowodować złe działanie, nadmierne przegrzewanie oraz ryzyko powstania ognia.
- Jeśli istnieje ryzyko, że wadliwa praca produktu mogłaby spowodować dotkliwe straty materialne lub zagrażać zdrowiu i życiu ludzi lub zwierząt, należy konstruować urządzenia lub systemy tak, aby wyposażone były w podwójny system bezpieczeństwa, gwarantujący niezawodną pracę.