

Si deux chargeurs se trouvent dans la même boîte à une température ambiante de 35°C ou plus et qu'ils se rechargent en même temps à la puissance maximale, une perte de 30% de la puissance du chargeur supérieur se produit en raison de la chaleur accumulée. Si vous installez 2 kits, 1 prise + 1 variateur + chargeur USB (Art. 10000380-039) et que le chargeur USB et le variateur se trouvent à la puissance maximale** à une température ambiante de 35°C ou plus, il se peut que le variateur se coupe momentanément en raison de la chaleur accumulée pour assurer la protection de l'appareil.

* 2.1A ** 240W / 2.1A

When two chargers are in a same box and the ambient temperature is 35 °C or higher, in the case that two chargers are charging at maximum power*, there is a loss of 30% power on the charger at the top due to global warming.

When installing 2 element kit, 1 socket + 1 dimmer + USB charger (Art. 10000380-039), in the case that both the USB charger and dimmer are at maximum power ** and the ambient temperature is 35 °C or higher, may occur off momentary in the dimmer for protection due to global overheating.

* 2.1A ** 240W / 2.1A

Når to ladere er i samme boks og omgivelsestemperaturen er 35 °C eller høyere, hvis to ladere lader opp ved maksimal effekt*, eksisterer det et effekttap på 30 % på grunn av den totale oppvarmingen.

Ved montering av 2 elementsett, 1 stikkontakt + 1 dimmebryter + USB-lader (art.10000380-039), når både USB-ladere og dimmebryteren bruker maksimal effekt ** og omgivelsestemperaturen er 35 °C eller høyere, kan det hende at dimmebryteren slås av midlertidig for beskyttelse på grunn av den totale oppvarmingen.

* 2.1A ** 240W / 2.1A

När det finns två laddare i samma låda som laddar med maximal effekt**, och omgivningstemperaturen är 35 °C eller högre, uppstår en effektförlust på 30 % i den övre laddaren på grund av uppvärmningen.

När kittet med två objekt installeras, med ett uttag och en dimmer + USB-laddare (art. 10000380-039), inträffar det i det fall både USB-laddaren och dimmer är på maximal effekt**, och omgivningstemperaturen är 35 °C eller högre, att dimmern av säkerhetsskäl tillfälligt stängs av på grund av uppvärmningen.

* 2.1A ** 240W / 2.1A

Gdy dwie ładowarki znajdują się w tej samej obudowie i pracują z maksymalną wydajnością, a temperatura otoczenia przekroczy 35°C, górna ładowarka obniży pobór prądu o 30% za sprawą systemu przeciwdziałania przegrzaniu.

Jeżeli zestaw 2 elementów, składający się z gniazda, regulatora oraz ładowarki USB (Art. nr 10000380-039), pracuje z maksymalną wydajnością**, a temperatura otoczenia przekroczy 35°C, może nastąpić chwilowe odłączenie funkcji ściemniacza za sprawą systemu przeciwdziałania przegrzaniu.

* 2.1A ** 240W / 2.1A

При установке двух зарядных устройств в одну коробку с гнездами при температуре окружающей среды 35°C и выше, в случае если оба зарядных устройства работают при максимально допустимой нагрузке**, в верхнем зарядном устройстве из-за нагрева теряется 30% мощности.

При установке набора из 2 базовых элементов + регулируемый выключатель + зарядное USB-устройство (изд.10000380-039), в случае если и регулируемый выключатель, и зарядное устройство работают при максимально допустимой нагрузке**, температура окружающей среды составляет 35°C или выше, могут происходить краткосрочные отключения в регулировочном выключателе с целью защиты от перегрева.

* 2.1A ** 240W / 2.1A

当在一个电线槽中安装两个充电器,且环境温度大于等于35°C时,两个充电器将达到最大电流*,此时,受高温影响,其功率损失30%。

当安装两个基本套件+規制开关+USB充电器(号:10000380-039)此时規制开关和USB充电器同时处于最大功率**,环境温度大于等于35°C,受高温影响,規制开关可能产生暂时性熄灭现象

* 2.1A ** 240W / 2.1A

عند تركيب شاحنين في نفس المربع وتكون درجة الحرارة المحيطة 35 درجة مئوية أو أعلى, إذا ما عمل الشاحنان بكامل طاقتهما*, يكون هناك فقدان في الطاقة بنسبة 30% في الشاحن الموجود في الجزء العلوي بسبب السخونة

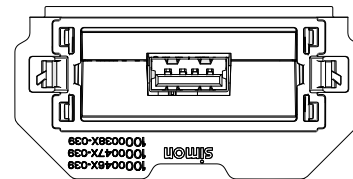
المادة 10000380-039, إذا ما كان كل من المفنح الفال للصبط (شاحن) USB عندما يتم تثبيت مجموعة من عنصرين: فاعدة* مفتاح قابل للصبط + شاحن يععلن بأقصى طاقة** ودرجة الحرارة المحيطة 35 درجة مئوية أو أعلى, قد يحدث توقف مؤقت في المفنح الفال للصبط بسبب ارتفاع درجة الحرارة وذلك USB بهدف الحفاظ عليه

* 2.1A ** 240W / 2.1A

CARGADOR USB

CARREGADOR USB
CHARGEUR USB
USB CHARGER
USB-LADER
USB-LADDARE
ŁADOWARKA USB
ЗАРЯДНОЕ USB-УСТРОЙСТВО
USB 充电器

USB نحاش



10000380-039

Características técnicas

Características técnicas

Caractéristiques techniques

Technical characteristics

Parametry techniczne

Tekniske spesifikasjoner

Teknisk specifikation

Технические Характеристики

技术规格

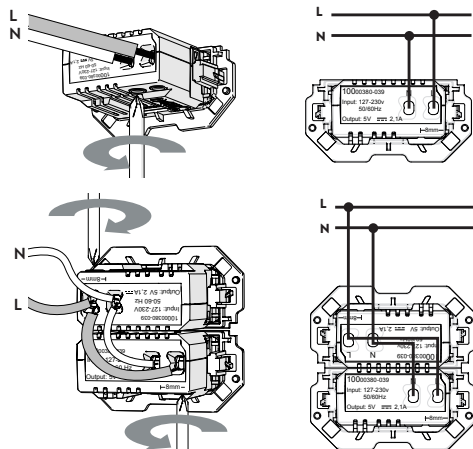
تفصيلات فاص اول

127 VAC 60Hz (±10%)	230 VAC 60Hz (±10%)	Standby <100mW	5V 2,1A Max.
35°C 5°C	IP20	CE	
EAC			

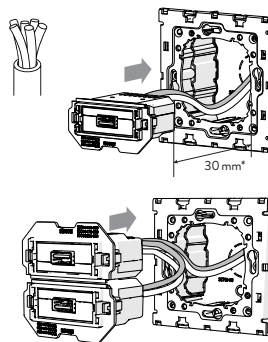
INSTALACIÓN - INSTALAÇÃO - INSTALLATION - INSTALLATION - MONTAŽ - MONTERING - INSTALLATION - УСТАНОВКА - 安装 - بيكرتال

1

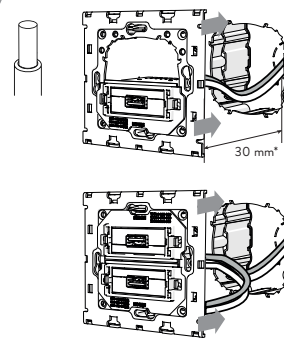
8mm



2A

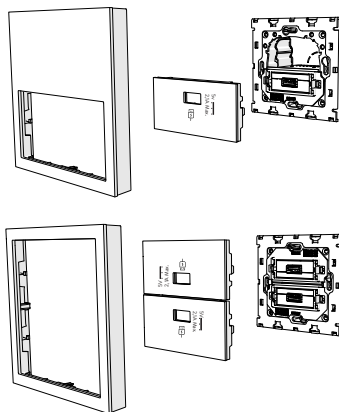


2B

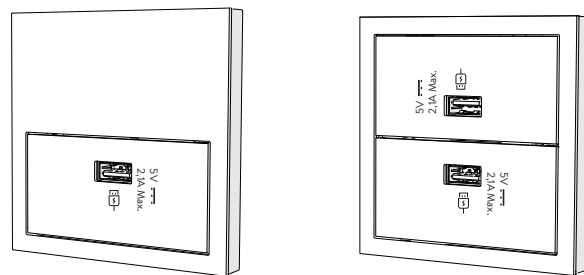


* Longitud máxima recomendada / Comprimento máx. recomendado / Longueur maxi recommandée.
 Max. length recommended / Maksimal anbefalt lengde / Rekommenderad maxlängd / Maksymalna zalecana
 długość / Максимальная рекомендованная длина / 建议的最长长度 / الحد الأقصى للطول الموصى به

3



4



Quando se instalam dos carregadores em um mesmo caixinha e a temperatura ambiente es de 35°C o superior, en el caso que los dos cargadores estén cargando a máxima potencia*, hay una pérdida de potencia del 30% en el cargador situado en la parte superior debido al calentamiento. Cuando se instala el Kit de 2 elementos base + interruptor regulable + cargador USB (Art. 10010209-039), en el caso que tanto el interruptor regulable como el cargador USB estén a máxima potencia** y la temperatura ambiente es de 35°C o superior, se pueden producir apagados momentáneos en el interruptor regulable por protección debido al calentamiento.
 * 2.1A ** 240W / 2.1A



Quando estão dois carregadores na mesma caixa e a temperatura ambiente é igual ou superior a 35 °C, se os dois carregadores estiverem a carregar à potência máxima*, verifica-se uma perda de potência de 30% no carregador superior, devido ao aquecimento geral. Ao instalar um kit de 2 elementos, 1 tomada + 1 interruptor regulável + carregador USB (Art.º 10010209-039), se ambos os carregadores estiverem a carregar à potência máxima** e a temperatura ambiente for igual ou superior a 35 °C, por proteção o interruptor regulável poderá desligar-se momentaneamente, devido ao aquecimento geral.
 * 2.1A ** 240W / 2.1A