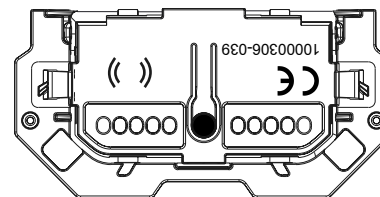


simon

INTERRUPTOR MASTER IO

IO / MASTER SWITCH
INTERRUPTOR MASTER IO
INTERRUPTEUR MAITRE IO
PRZEŁĄCZNIK GŁÓWNY WE/WY
IO MASTER-BRYTER
IO - HUVUDOMKOPPLARE
ГЛАВНЫЙ ДВУХПОЗИЦИОННЫЙ
ВЫКЛЮЧАТЕЛЬ
IO主开关

مفتاح إدخال/إخراج



10000306-039

Características técnicas

Características técnicas

Caractéristiques techniques

Technical characteristics

Parametry techniczne

Tekniske spesifikasjoner

Teknisk spesifikasjon

Технические Характеристики

技术规格

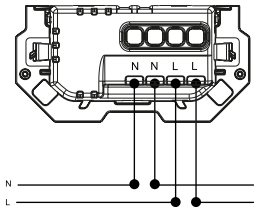
المواصفات الفنية

127VAC 60Hz (±10%)	230VAC 50Hz (±10%)	DIGITAL INPUT 0	RELAY OUTPUT 0
40°C 0°C	90%HR	IP20	CE
EAC	RoHS	UL	

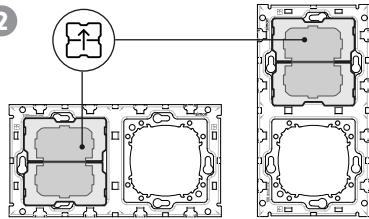
simon

INSTALACIÓN - INSTALLATION

1



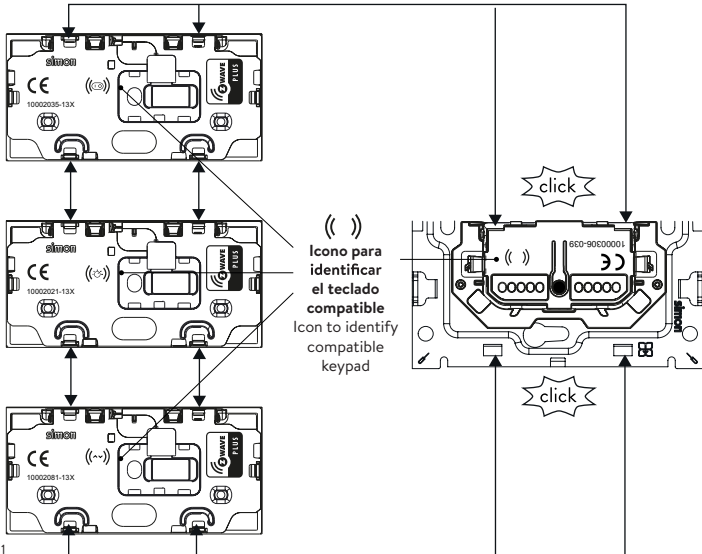
2



Instale el bastidor apuntando hacia arriba. Luego coloque el interruptor regulable como muestra la imagen
Install the support pointing the arrow up.
Then place the electronic dimmer as the picture shows

3

Conexiones para conectar tecla interruptor Master IO (Ref. 0002035-13x), tecla interruptor Master regulable IO (Ref. 0002021-13x) o tecla interruptor Master persianas IO (Ref. 0002081-13x).
Connections to plug rocker for IO master switch (Ref. 0002035-13x), rocker for IO master dimmer (Ref. 0002021-13x) or rocker for IO master roller blind (Ref. 0002081-13x).



该设备为壁挂式电子开关，可以控制 Z-Wave 设备：

- 1 - 利用 IO 主开关换向开关（参考 0002035-13x）或 IO 主调光开关换向开关（参考 0002021-13x）或 IO 主隐藏式滚轮换向开关（参考 0002081-13x）。可以使用两个可用连接器中的任意一个插入 键盘。
- 2 - 始终使用 Z-Wave 换向开关（需要参考 10002035-13x、10002021-13x 或 10002081-13x）。

如果在同一框架上有多电子设备，那么开关的正面将带有编码，以确定其为开关并连接正确的键盘。 (())

建议在深度为 40 毫米或以下的通用盒子中安装最多 6 根电缆。

1 请访问 www.simonelectric.com 或 10002035-13x、10002021-13x 或 10002081-13x 数据表，了解有关 Z-Wave 使用情况的更多信息。



在插入 10002035-13x、10002021-13x 或 10002081-13x 之前，请勿为该设备通电。无需安装键盘即可接通 230VAC/125VAC。

الجهاز عبارة عن مقفاح إلكتروني مثبت على الحائط يسبح بالتحكم في جهاز Z-Wave

1 - باستخدام قلاب لمفتاح الغلق/الفتح الرئيسي (الرقم المرجعي x13-10002035) أو قلاب لمفتاح إدخال/إخراج رئيسي (الرقم المرجعي x13-10002021) أو قلاب لحاجب دوار إدخال/إخراج رئيسي (الرقم المرجعي x13-10002081) لوحة المفاتيح يمكن توصيلها باستخدام أي اثنين من الموصلات المتاحة.

2 - دائما باستخدام قلاب Z-Wave. (الرقم المرجعي x13-10002035 أو x13-10002021 أو x13-10002081 مطلوب).

في حالة وجود العديد من أنواع الأجهزة الإلكترونية على نفس الإطار، يوجد على المقفاح تدوين موضوع على الجانب الأمامي لتعريفه كمفتاح وتوصيل لوحة المفاتيح الصحيحة.

يوصى بتركيب 6 كابلات كحد أقصى في صندوق عمومي بعمق 40 مم أو أقل.

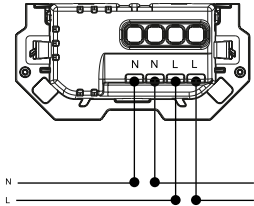
1 يُرجى زيارة www.simonelectric.com أو ورقة بيانات x13-10002035 أو x13-10002021 أو x13-10002081 لمعرفة المزيد حول استخدام Z-Wave.



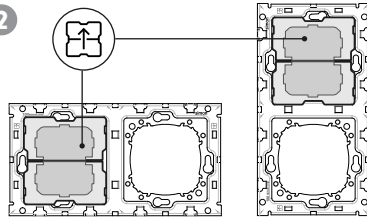
لا تقم بتوصيل الجهاز بالطاقة حتى يتم توصيل x13-10002035 أو x13-10002021 أو x13-10002081. يمكن الوصول إلى 230 فولت تيار متردد / 125 فولت تيار متردد بدون تركيب لوحة المفاتيح.

التركيب - التثبيت

1



2

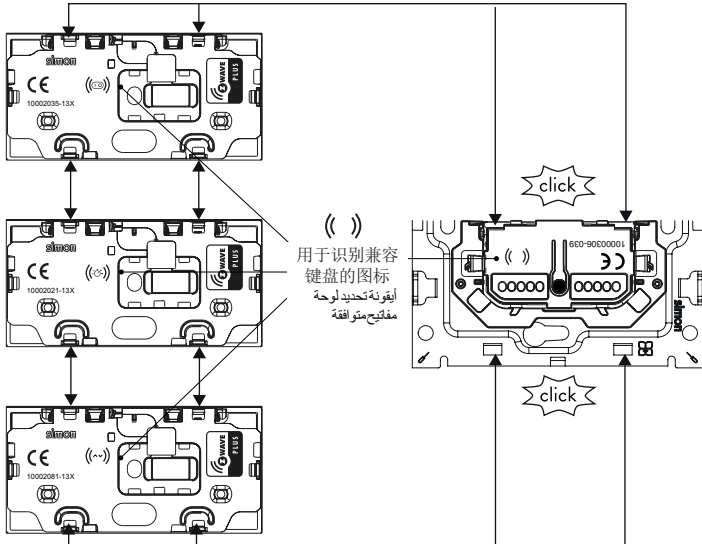


تثبيت الدعامه بحيث يشير السهم لأعلى. ثم ضع المعنم الإلكتروني كما يظهر في الصورة

قم بتركيب الدعامه بحيث يشير السهم لأعلى. ثم ضع المعنم الإلكتروني كما يظهر في الصورة

3

إدخال IO 主开关换向开关 (参考 0002035-13x)、IO 主调光开关换向开关 (参考 0002021-13x) 或 IO 主隐藏式滚轮换向开关 (参考 0002081-13x) 的连接
وصلات لتوصيل القلاب لمفتاح الإخراج الرئيسي (الرقم المرجعي 0002035-13x) أو قلاب معنم إخراج الرئيسي (الرقم المرجعي 0002021-13x) أو قلاب لحاجب دوران إخراج رئيسي (الرقم المرجعي 0002081-13x).



El dispositivo es un interruptor electrónico empotrado que permite controlar un dispositivo Z-Wave:

- 1 - Uso de la tecla interruptor Master IO (Ref. 10002035-13x) o de la tecla interruptor Master regulable IO (Ref. 10002021-13x) o de la tecla interruptor Master persianas IO (Ref. 10002081-13x). La tecla puede ser enchufada utilizando cualquiera de los dos conectores disponibles.
- 2 - Siempre necesita una tecla Z-Wave (Referencia 10002035-13x, 10002021-13x o 10002081-13x).

En caso de tener muchos tipos de dispositivos electrónicos en el mismo bastidor, el interruptor tiene una codificación colocada en la parte delantera para identificarla como interruptor y conectar el teclado correcto. (())

Se recomienda la instalación de un máximo de 6 cables en caja universal de profundidad 40 mm o inferior.

¹ Visite www.simonelectric.com o la hoja de instrucciones 10002035-13x, 10002021-13x o 10002081-13x para saber más sobre el uso de Z-Wave.



No toque el dispositivo hasta que 10002035-13x, 10002021-13x o 10002081-13x haya sido conectadas. 230VAC / 125VAC son accesibles sin la instalación del teclado.

The device is a wall mounted electronic Switch that allows control a Z-Wave device:

- 1 - Using rocker for IO master switch (Ref. 10002035-13x) or rocker for IO master dimmer (Ref. 10002021-13x) or rocker for IO master roller blind (Ref. 10002081-13x). The Keypad can be plug using any of two connectors available.
- 2 - Always Using the Z-Wave rocker (Ref. 10002035-13x, 10002021-13x or 10002081-13x required).

In case of having many electronic device types on the same frame, the switch has a codification placed on the front side to identify it as Switch and connect the correct keypad. (())

It is recommended to install a maximum of 6 cables in a universal box of depth 40mm or less.

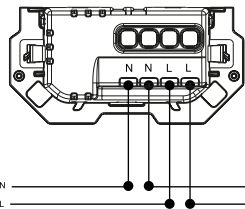
¹ Please visit www.simonelectric.com or 10002035-13x, 10002021-13x or 10002081-13x datasheet to learn more about Z-Wave use.



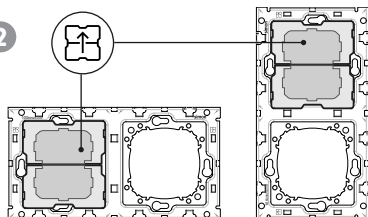
Do not power the device until 10002035-13x, 10002021-13x or 10002081-13x has been plugged. 230VAC / 125VAC are accessible without keypad installation.

INSTALAÇÃO - INSTALLATION

1



2

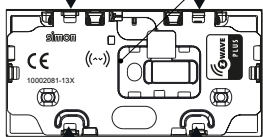
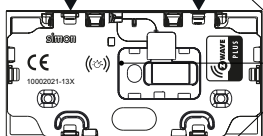
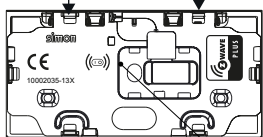


Instale o suporte com a seta apontando para cima. Em seguida, coloque o interruptor regulável eletrônico conforme ilustrado na imagem.

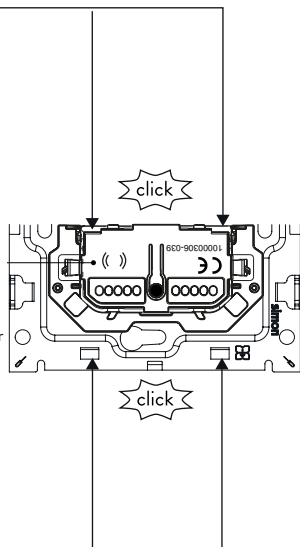
Installer le support en positionnant la flèche vers le haut. Puis placer le variateur de lumière comme indiqué sur la figure.

3

Ligações para ligar o botão ao interruptor Master IO (Ref.º 0002035-13x), botão para interruptor regulável master IO (Ref.º 0002021-13x) ou botão para estore de rolo master IO (Ref.º 0002081-13x).
Les connexions de branchement de la touche de réglage pour l'interrupteur maître IO (Ref. 0002035-13x), la touche de réglage pour le variateur maître IO (Réf. 0002021-13x) ou la touche de réglage pour volet roulant maître IO (Ref. 0002081-13x)



(())
Ícone para identificar teclado compatível
Symbole pour identifier le boîtier de commande compatible



Enheten är en väggmonterad elektronisk omkopplare som gör det möjligt att kontrollera en Z-Wave-enhet:

1- Med vippbrytare för IO-huvudomkopplare (ref. 10002035-13x), vippbrytare för IO-dimmer (ref. 10002021-13x) eller vippbrytare för IO-markisstyrenhet (ref. 10002081-13x). Knappsatsten kan anslutas med vilken som helst av de två tillgängliga kopplingarna.

2 - Alltid med Z-Wave-brytaren (ref. 10002035-13x, 10002021-13x eller 10002081-13x behövs).

Omkopplaren har en kod på framsidan för att identifiera den som omkopplare, vilket underlättar om många typer av elektronikenheter är anslutna i samma ram, och för anslutning av korrekt knappsets. (())

Maximalt 6 kablar bör installeras i en universell elbox med 40 mm djup eller mindre.

1 Besök www.simonelectric.com eller se databladet för 10002035-13x, 10002021-13x eller 10002081-13x för mer information om användning med Z-Wave.



Strömsätt inte enheten förrän 10002035-13x, 10002021-13x eller 10002081-13x har anslutits. 230/125 V växelström är åtkomlig även utan installerad knappsets.

Устройство представляет собой настенный электронный выключатель, позволяющий управлять устройством Z-Wave:

1 – с помощью клавиши главного двухпозиционного выключателя (код заказа 10002035-13x) или клавиши главного двухпозиционного светорегулятора (код заказа 10002021-13x), или клавиши главного двухпозиционного выключателя солнцезащитных штор (код заказа 10002081-13x). Клавишная панель подсоединяется с помощью одного из двух имеющихся коннекторов.

2 - всегда используется с клавишами Z-Wave (требуется 10002035-13x, 10002021-13x или 10002081-13x).

В случае расположения нескольких электронных устройств на одной рамке, на передней части выключателя имеется код для идентификации этого устройства в качестве выключателя и подсоединения подходящей клавиши. (())

Рекомендуется установить до 6 кабелей в универсальной коробке глубиной не более 40 мм.

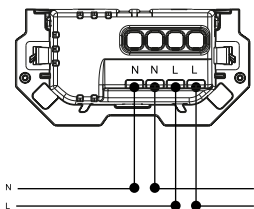
1 Для получения более подробной информации об использовании сети Z-Wave посетите сайт www.simonelectric.com или ознакомьтесь с паспортом клавиш 10002035-13x, 10002021-13x или 10002081-13x.



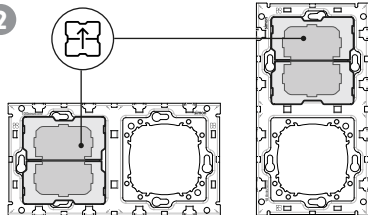
Не подавайте питание на устройство, пока не будет установлена клавиша 10002035-13x, 10002021-13x или 10002081-13x. Без установки клавиши возможен доступ к частям, находящимся под напряжением 230 / 125 В пер.тока.

INSTALACJA - УСТАНОВКА

1



2

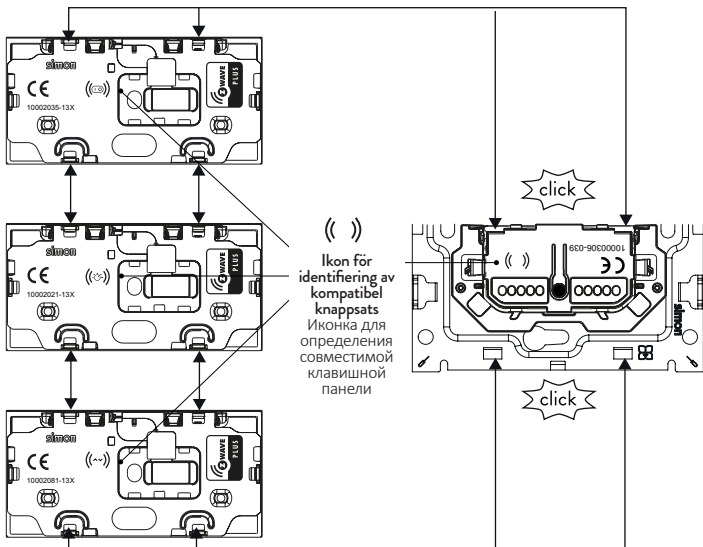


Installera stödet med pilen uppåt. Installera sedan den elektroniska dimmern enligt bilden.

Установить опорную часть стрелкой вверх. Затем установить электронный светорегулятор, как показано на рисунке.

3

Anslutningar för att koppla in vippbrytare för IO-huvudomkopplare (ref. 0002035-13x), vippbrytare för IO-dimmer (ref. 0002021-13x) eller vippbrytare för IO-markisstyrenhet (ref. 0002081-13x)
Соединения для установки клавиши главного двухпозиционного выключателя (код заказа 0002035-13x), клавиши двухпозиционного светорегулятора (код заказа 0002021-13x) или клавиши главного двухпозиционного выключателя солнцезащитных штор (код заказа 0002081-13x)



O dispositivo é um Interruptor eletrônico montado na parede que permite controlar um dispositivo Z-Wave:

1 - Utilização do botão para o interruptor Master IO (Ref.º 10002035-13x) ou botão para interruptor regulável master IO (Ref.º 10002021-13x), ou botão para estore de rolo master IO (Ref.º 10002081-13x). O teclado pode ser ligado utilizando qualquer um dos dois conectores disponíveis.

2 - Utilizar sempre o botão Z-Wave (necessárias as Ref.º 10002035-13x, 10002021-13x ou 10002081-13x).

No caso da existência de muitos tipos de dispositivos eletrônicos na mesma estrutura, o interruptor tem uma codificação colocada na parte frontal para o identificar como Interruptor e ligar o teclado correto. (())

É recomendada a instalação de um máximo de 6 cabos numa caixa universal com 40 mm ou menos de profundidade.

1 Visite www.simonelectric.com ou as fichas de dados de 10002035-13x, 10002021-13x ou 10002081-13x para saber mais sobre a utilização de Z-Wave.



Não ligar o dispositivo até terem sido ligados os botões 10002035-13x, 10002021-13x ou 10002081-13x. Está disponível 230 VCA/125 VCA sem instalação do teclado.

Le dispositif est un interrupteur électronique mural qui permet de commander un dispositif Z-Wave :

1 - Utilisation de la touche de réglage pour interrupteur maître IO (Réf. 10002035-13x) ou de la touche de réglage pour variateur maître IO (Réf. 10002021-13x) ou de la touche de réglage pour volet roulant maître IO (Réf. 10002081-13x). Le boîtier de commande peut être branché en utilisant un des deux connecteurs disponibles.

2 - Il requiert toujours une touche de réglage Z-Wave (Réf. 10002035-13x, 10002021-13x ou 10002081-13x requises).

Dans le cas de plusieurs types de dispositifs électroniques sur le même support, l'interrupteur dispose d'un code situé sur la partie avant pour le différencier en tant qu'interrupteur et pour brancher le boîtier de commande correspondant. (())

Il est conseillé d'installer 6 câbles maximum dans un boîtier universel mesurant jusqu'à 40 mm de profondeur.

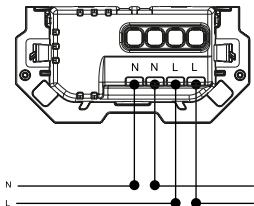
1 Visitez le site www.simonelectric.com ou la fiche de données de sécurité des réf. 10002035-13x, 10002021-13x ou 10002081-13x afin d'obtenir plus d'informations concernant l'utilisation du Z-Wave.



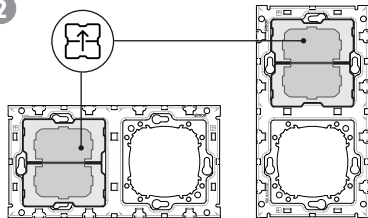
Ne pas alimenter le dispositif avant le raccordement des réf. 10002035-13x, 10002021-13x ou 10002081-13x. Les tensions d'alimentations 230 VCA / 125 VCA sont disponibles sans installation de boîtier de commande.

MONTAŻ - MONTERING

1



2



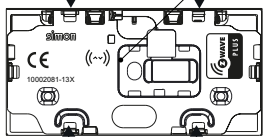
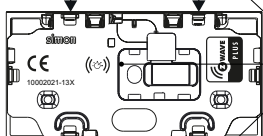
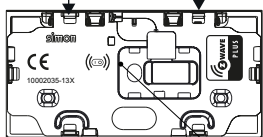
Zainstalować wspornik ze strzałką skierowaną ku górze. Następnie umieścić elektroniczny ściemniacz tak, jak na rysunku.

Installer holderen med pilen opp. Plasser så den elektronske dimmeren som vist på bildet.

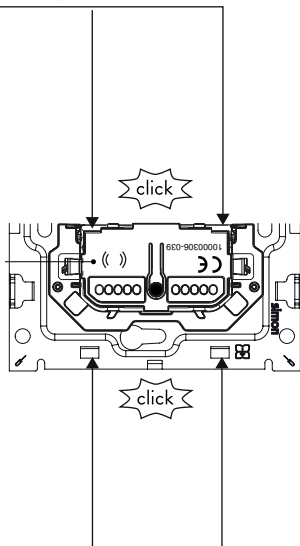
3

Połączenia przełącznika kołyskowego we/wy (ref. 0002035-13x), przełącznika kołyskowego dla ściemniacza głównego we/wy (ref. 0002021-13x) lub przełącznika kołyskowego do obsługi rolet we/wy (ref. 0002081-13x)

Kontakter for tilkobling av vippetast for IO-master-bryter (ref.0002035-13x), vippetast for IO-master-dimmer (ref.0002021-13x) eller vippetast for IO master-persienne (ref. 0002081-13x)



(())
Ikona identyfikująca zgodną klawiaturę
Ikona som identifiserer kompatibel tastatur



Urządzenie jest montowane na ścianie przełącznikiem elektronicznym, który umożliwia sterowanie urządzeniem Z-Wave.

1 – Korzystanie z przełącznika kołyskowego dla przełącznika głównego we/wy (ref. 10002035-13x), przełącznika kołyskowego dla ściemniacza głównego we/wy (ref. 10002021-13x) lub przełącznika kołyskowego do obsługi rolet we/wy (ref. 10002081-13x). Klawiaturę można podłączyć za pomocą jednego z dwóch dostępnych połączeń.

2 – Zawsze należy korzystać z przełącznika kołyskowego Z-Wave (wymagany ref. 10002035-13x, 10002021-13x lub 10002081-13x).

W przypadku korzystania z wielu typów urządzeń elektronicznych w tej samej instalacji przełącznik ma kod umieszczony na przedzie, który pozwala go zidentyfikować jako przełącznik i podłączyć odpowiednią klawiaturę. (())

Zaleca się instalację maksymalnie 6 przewodów w uniwersalnej skrzynce o głębokości do 40 mm.

1 Pod adresem www.simonelectric.com lub w arkuszu danych 10002035-13x, 10002021-13x lub 10002081-13x można uzyskać więcej informacji na temat korzystania z Z-Wave.



Nie należy dotykać urządzenia do czasu podłączenia 10002035-13x, 10002021-13x lub 10002081-13x. Napięcie 230 V AC / 125 V AC jest dostępne bez instalacji klawiatury.

Denne enheten er en veggmontert elektronisk bryter som gjør det mulig å kontrollere en Z-Wave-enhet:

1 - Bruk av vippetast for IO-master-bryter (ref. 10002035-13x), vippetast for IO-master-dimmer (ref. 10002021-13x) eller vippetast for IO master-persienne (ref. 10002081-13x). Tastaturet kan kobles til en av de to tilgjengelige kontaktene.

2 - Bruk alltid Z-Wave-vippetasten (ref. 10002035-13x, 10002021-13x eller 10002081-13x trengs).

Med tanke på at det kan finnes flere elektroniske enhetstyper på samme ramme, har bryteren en kodifisering på forsiden som identifiserer den som bryter og gjør at man kobler til riktig tastatur. (())

Det anbefales å installere maksimalt 6 kabler i en universalboks med en dybde på 40 mm eller under.

1 Besøk www.simonelectric.com eller se de tekniske databladene 10002035-13x, 10002021-13x eller 10002081-13x for ytterligere informasjon om bruk av Z-Wave.



Ikke slå på enheten før 10002035-13x, 10002021-13x eller 10002081-13x er blitt koblet til. 230VAC / 125VAC er tilgjengelige uten installasjon av tastaturet.