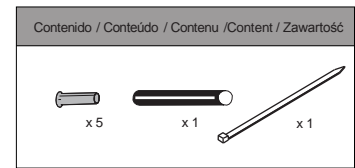
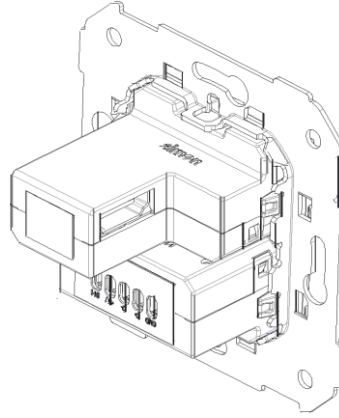
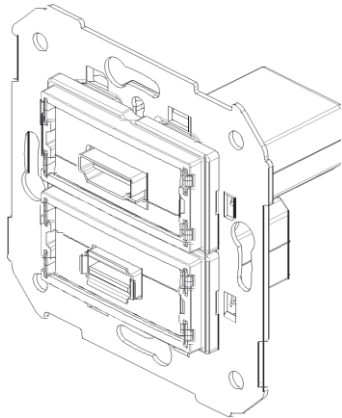
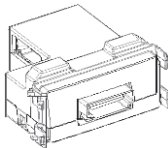
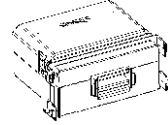


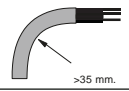
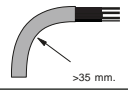


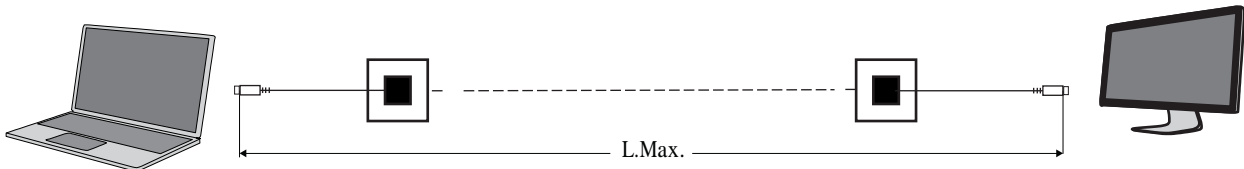
INSTALACIÓN / INSTALAÇÃO / INSTALLATION / INSTALLATION INSTRUCTIONS / INSTRUKCJA MONTAŻU

7501095-039

Conector HDMI V.1.4 hembra + conector USB 2.0 tipo A hembra
 Conector HDMI v.1.4 fêmea +conector USB tipo A fêmea
 Connecteur HDMI V.1.4 femelle + connecteur USB 2.0 type A femelle
 HDMI v.1.4 female connector + USB 2.0 type A female connector
 Żeńskie złącze HDMI v. 1.4 + żeńskie złącze USB 2.0 typu A



					
TIPO CABLE / TIPO CABO TYPE DE CÂBLE / TYPE OF CABLE / TYP KABLA	CAT. 1		L. Max. 5m [*] **	LOW SPEED	L. Max. 5m [*]
	CAT. 2		L. Max. 12m ^{**}	HIGH SPEED	L. Max. 2,2 m [*]
					
<p>* Para distancias mayores requiere amplificador de señal o el uso de un cable autoalimentado * Para distâncias superiores é necessário instalar um amplificador de sinal ou utilizar um cabo autoalimentado * Pour des distances supérieures, requiert un amplificateur de signal ou l'utilisation d'un câble autoalimenté * A signal amplifier or the use of self-powered cable required for greater distances * Przy większych odległościach wymagany wzmacniacz sygnału lub kabel zasilany</p> <p>** La longitud del cable dependerá del tipo de emisión (full HD, 3D,...) ** O comprimento do cabo dependerá do tipo de emissão (full HD, 3D,...) ** La longueur du câble dépendra du type d'émission (full HD, 3D,...) ** The length of the cable will depend on the type of emission (full HD, 3D,...) ** Długość kabla zależeć będzie od typu przesyłu (Full HD, 3D,...)</p>					



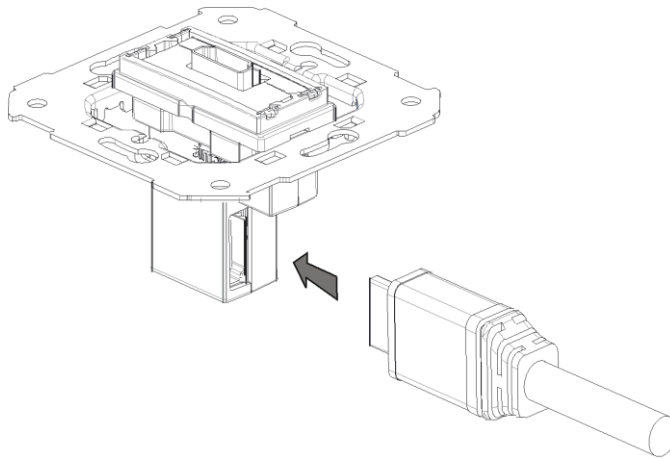
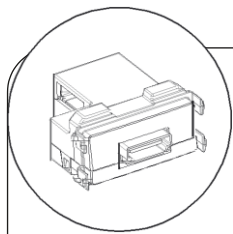
Antes de cualquier intervención, cortar la corriente. Respetar estrictamente las condiciones de instalación y de utilización. Un montaje incorrecto puede causar averías. Simon no se hace responsable de cualquier uso indebido del producto.

Antes de qualquer intervenção, cortar a corrente. Respeitar estritamente as condições de instalação e de utilização. O montaje incorrecto pode causar malfunction. Simon não é responsável de qualquer uso incorrecto do produto.

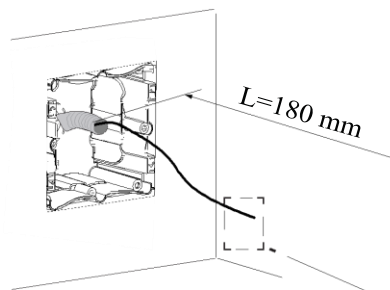
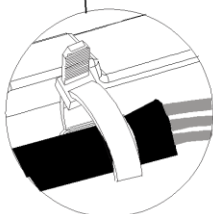
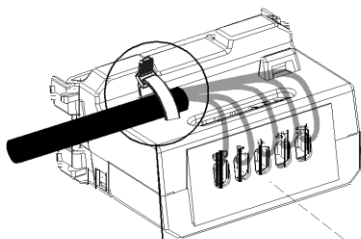
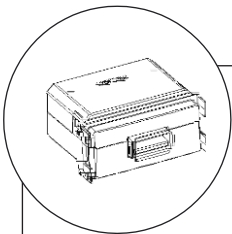
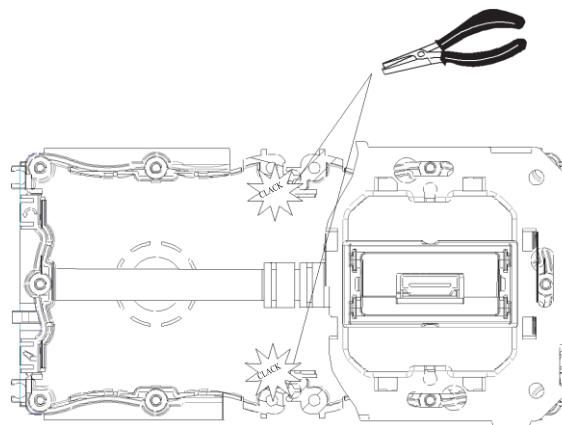
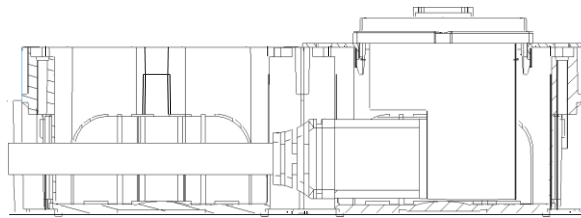
Avant toute intervention, couper le courant. Respecter strictement les conditions d'installation et d'utilisation. Un assemblage incorrect peut causer des averies. Simon n'est pas responsable de tout usage inexact du produit.

Make sure the power supply is disconnected before any intervention. Strictly comply with instructions for installation and use. Incorrect assembly can cause malfunction. Simon is not responsible of any incorrect use of the product.

Przed instalacją / demontażem należy upewnić się, że zasilanie jest odłączone. Należy ściśle przestrzegać instrukcji instalacji i użytkowania. Nieprawidłowa instalacja może spowodować nieprawidłowe działanie. Simon nie opowiada za nieprawidłowe wykorzystanie produktu.



Ejemplo de instalación/ Exemplo de instalação / Exemple d'installation / Installation example / Przykład instalacji



GND - ⊕
 D+
 D-
 R - Derecha / Direita / Droit / Prawy
 +5V - VBUS (5V)
 SH - Malla / Shell

