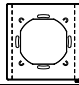
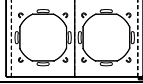
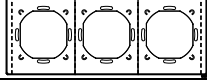
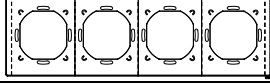
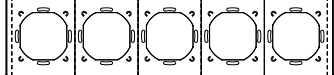


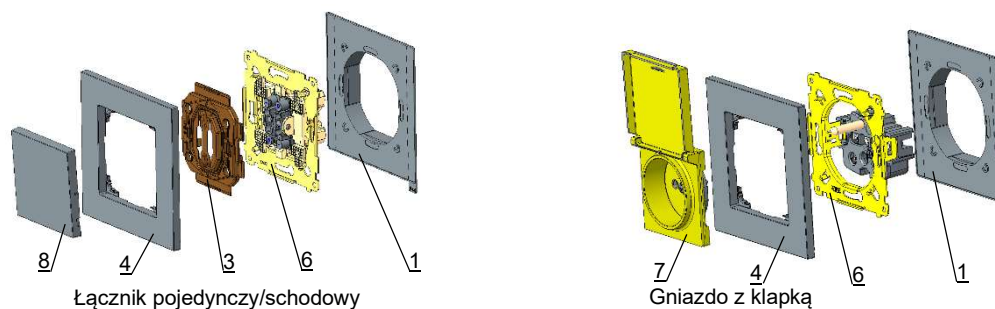
Uszczelka bryzgoszczelna IP44 do ramki pojedynczej typ TU1
Zestawy uszczelek bryzgoszczelnych IP44 do ramek wielokrotnych typ TU2, TU3,
TU4, TU5

Zawartość opakowania.

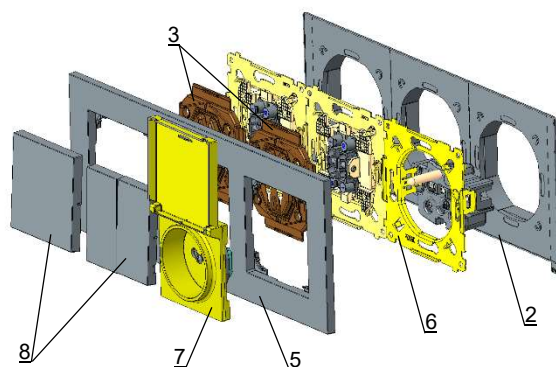
Opis	Typ	Zawartość opakowania
Uszczelka bryzgoszczelna IP44 do ramki pojedynczej	TU1	
Zestaw uszczelek bryzgoszczelnych IP44 do ramki podwójnej	TU2	
Zestaw uszczelek bryzgoszczelnych IP44 do ramki potrójnej	TU3	
Zestaw uszczelek bryzgoszczelnych IP44 do ramki poczwórnej	TU4	
Zestaw uszczelek bryzgoszczelnych IP44 do ramki pięciokrotnej	TU5	

Przykłady montażu.

Przykład montażu osprzętu w ramach pojedynczych z uszczelką bryzgoszczelną IP44 – TU1



Przykład montażu osprzętu w ramce potrójnej z zestawem uszczelek bryzgoszczelnych IP44 – TU3



- 1 - uszczelka bryzgoszczelna IP44 do ramki pojedynczej
- 2 - zestaw uszczelek bryzgoszczelnych IP44 do ramki potrójnej
- 3 – uszczelka łącznika
- 4 - ramka pojedyncza
- 5 - ramka potrójna
- 6 - mechanizm
- 7 - pokrywa gniazda z klapką
- 8 - klawisz łącznika

Uszczelki bryzgoszczelne IP44 przeznaczone są do podtynkowego montażu osprzętu w puszkach Ø60mm w ramce jedno i wielokrotnej wraz z gniazdami z klapką i łącznikami.