



sterowanie w technologii µWiFi,
z dowolnego miejsca na świecie



BEZPRZEWODOWY POTRÓJNY WYŁĄCZNIK DUŻEJ MOCY 230V

ZASADY BEZPIECZEŃSTWA

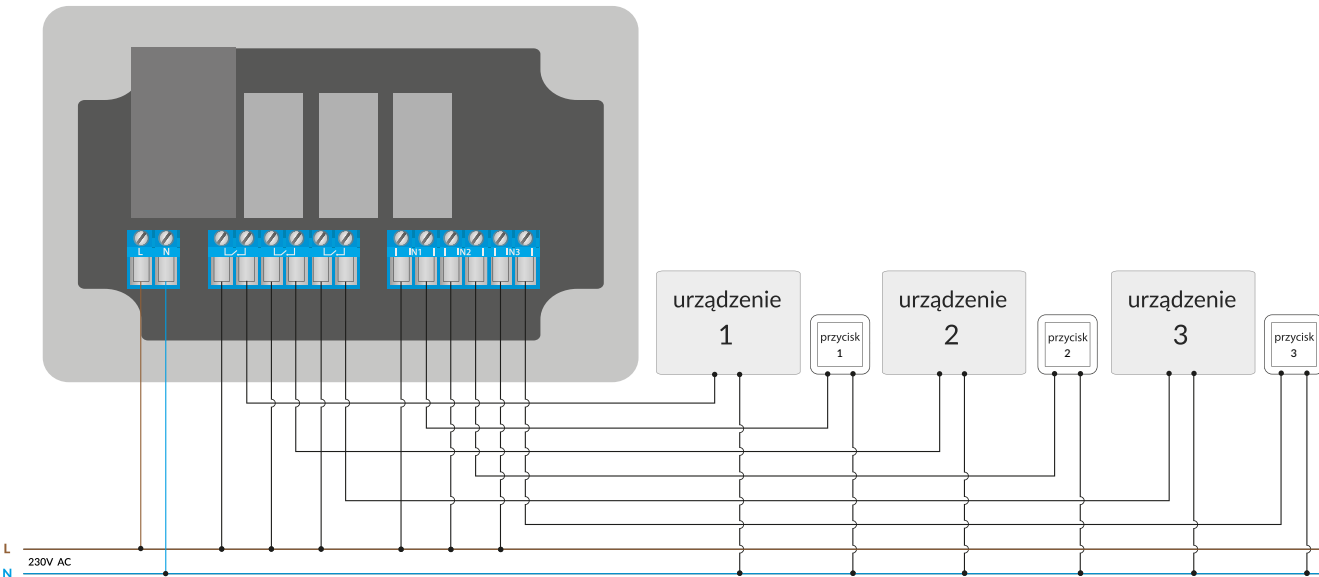
- Nie podłączać obciążeń o mocy większej niż dopuszczalna.
- Podłączać zgodnie ze schematem przedstawionym w instrukcji. Niewłaściwe podłączenie może być niebezpieczne i może skutkować uszkodzeniem sterownika i utratą gwarancji.
- NIEBEZPIECZEŃSTWO!** Zagrożenie życia spowodowane prądem elektrycznym (również przy wyłączonym urządzeniu), na wyjściach może występować napięcie. Wszelkie prace montażowe należy wykonywać **ZAWSZE** przy odłączonym obwodzie zasilania.
- Podłączenie urządzenia do zasilacza nie spełniającego wymogów jakościowych określonych w normach EN 50081-1, EN 50082-1, UL508, EN 60950 skutkuje utratą gwarancji.
- Obwód zasilający zabezpieczyć nadprądowo.

1 INSTALACJA – PODSTAWY

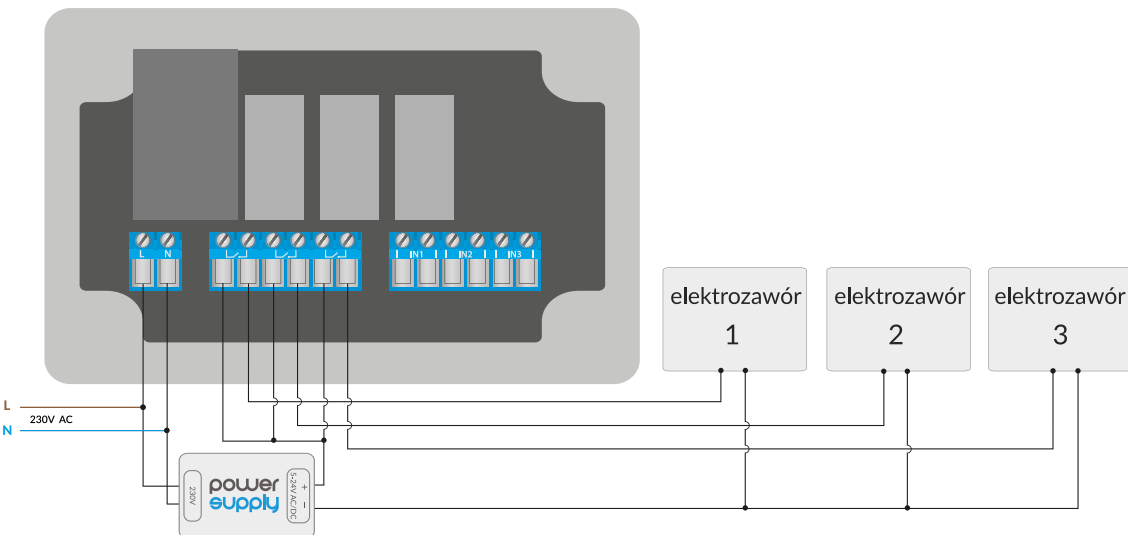
- Przed przystąpieniem do instalacji sterownika, odłącz napięcie w zasilanym obwodzie. Pamiętaj, że wszelkie prace montażowe należy wykonywać przy odłączonym napięciu zasilania (wyłączenie bezpiecznika instalacji sieciowej lub odłączenie przewodu zasilającego od gniazdka).
- Sterownik powinien być zamontowany w miejscu zabezpieczonym przed niekorzystnymi warunkami środowiskowymi. Pamiętaj, że metalowe elementy (przewody, rury, elementy konstrukcyjne budynku) negatywnie wpływają na zasięg urządzenia, a co za tym idzie na komfort użytkownika. Sterownik oraz przewody elektryczne należy umocować do ściany w sposób trwały. Ze względu na napięcie pracy urządzenia konieczne jest, aby przewody połączeniowe były przełożone przez gumowe przepusty a rozcięcia zewnętrznej izolacji przewodu znajdowało się wewnątrz obudowy sterownika w odległości co najmniej 1cm od przepustu. Przy podłączaniu żył przewodów należy zwrócić uwagę aby izolacja na całej długości żyły nie została uszkodzona. Prawidłowy montaż powinien zapewniać ochronę przed przypadkowym dotknięciem lub zwarciem wszelkich elementów przewodzących (co może skutkować porażeniem prądem bądź uszkodzeniem urządzenia).

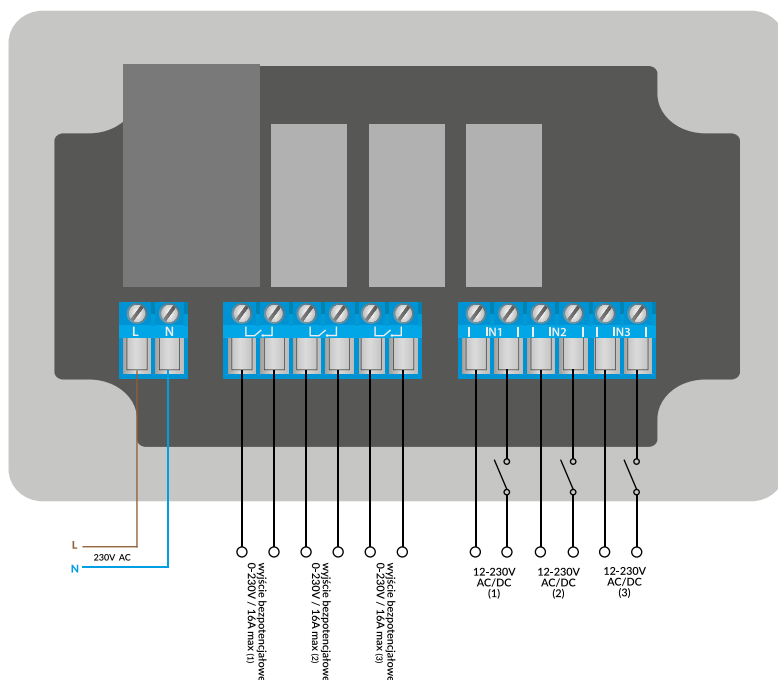
SCHEMATY PODŁĄCZEŃ

Schemat podłączenia urządzeń 230V (np. żarówek z opcjonalnymi przyciskami):



Schemat podłączenia niskonapięciowego (np. sterowanie elektrozaworami 5V-24V AC/DC):





- Zapoznaj się ze schematem a następnie przystąp do montażu sterownika. Zwróć szczególną uwagę na oznaczenia złączy sterownika. Zacznij od podłączenia przewodów zasilania – fazowego L (kolor brązowy) oraz neutralnego N (kolor niebieski). Następnie podłącz obciążenie. Jeżeli zdecydujesz się na sterowanie lokalne z przełącznika ściennego, podłącz również przełącznik, zgodnie ze schematem. Do sterowania wyłącznie za pomocą smartfону lub tabletu, nie jest wymagany montaż przełącznika ściennego.
- Odłącz z panelu przedniego listwę kołkową i włóż ją do gniazda kołkowego w sterowniku. Trzymając przedni panel sterownika z obu stron, ostrożnie i delikatnie nałóż go na obudowę sterownika, zwracając uwagę na prawidłowe włożenie listwy kołkowej w złącze. Należy uważać aby listwa kołkowa nie została przesunięta podczas montażu panelu. Wkręć delikatnie cztery mokrątki mocujące przedni panel, zwracając uwagę aby nie użyć zbyt dużej siły mogącej uszkodzić tworzywo obudowy. Aby zablokować możliwość sterowania przyciskami dotykowymi przez niepowołane osoby, należy podczas montażu nie podłączać panelu przedniego
- Po upewnieniu się, że urządzenie zostało podłączone zgodnie ze schematem i że w pobliżu sterownika nie ma metalowych elementów mogących przypadkowo zewrzeć styki, uruchom urządzenie poprzez załączenie napięcia zasilania (włączenie bezpiecznika instalacji sieciowej lub podłączenie przewodu zasilającego do gniazdka).

2 PIERWSZE URUCHOMIENIE

- Ściągnij **darmową aplikację wBox**. Jeśli posiadasz urządzenie z systemem Android, aplikację znajdziesz w sklepie Play. Dla urządzeń z systemem iOS aplikacja znajduje się w App Store.
- Używając telefonu komórkowego lub tabletu, połącz się z siecią bezprzewodową urządzenia. W tym celu wejdź w ustawienia smartfona bądź tabletu, następnie w konfigurację sieci WiFi i odnajdź sieć o nazwie „switchBoxT_PRO-xxxxxxx”, gdzie xxxxxxxx to numer seryjny urządzenia. Połącz się z tą siecią.
- Włącz aplikację wBox. Na głównym ekranie będzie widoczne urządzenie. W celu dodania go do swojego konta w aplikacji, wybierz „Dodaj urządzenie do konta”. Jeżeli jesteś instalatorem i nie chcesz przypisywać urządzenia do swojego konta, wybierz „Użyj tylko raz”.



Konfigurację możesz również wykonać korzystając z przeglądarki internetowej telefonu/tabletu. Po połączeniu się z siecią bezprzewodową sterownika, włącz przeglądarkę i wejdź na stronę: www.blebox.eu

- Przetestuj działanie sterownika klikając przycisk ON/OFF, zwracając uwagę na zachowanie podłączonego obciążenia. Sprawdź również przyciski na panelu klawiatury. Jeżeli podłączyłeś przycisk ścienny, skontroluj jego działanie. Konfiguracja domyślna przystosowana jest do przycisków monostabilnych (tzw. dzwonekowych), krótkie naciśnięcie klawisza przycisku powinno spowodować naprzemienne włączenie/wyłączenie obciążenia.

3

USTAWIENIA PUNKTU DOSTĘPOWEGO I SIECI WIFI

- Przejdź do ustawień sieci WiFi (ikonka „Ustawienia” w prawym górnym rogu ekranu, sekcja „Połączenie”), gdzie możesz dołączyć urządzenie do domowej sieci WiFi, aby móc sterować sterownikiem za jej pośrednictwem lub z dowolnego miejsca na świecie. W tym celu wybierz nazwę sieci z listy dostępnych sieci i naciśnij „Połącz”. Jeśli jest to wymagane, wprowadź hasło sieci WiFi. W czasie łączenia urządzenia do sieci domowej może nastąpić rozłączenie telefonu/tabletu z siecią urządzenia.
- Po ponownym podłączeniu telefonu do sieci WiFi sterownika, skontroluj pola „Status klienta WiFi” oraz „Status dostępu zdalnego”. Sterownik wyposażony jest w układ nadzoru połączenia sieciowego, który w sytuacji problemów z połączeniem do sieci WiFi bądź do sieci Internet, raportuje problem i jego możliwe przyczyny. Jeżeli sieć działa poprawnie, oba pola przyjmą wartość „Połączono”.
- W celu komunikacji z urządzeniem spoza lokalnej sieci WiFi, z dowolnego miejsca na świecie, poprzez aplikację wBox, urządzenie domyślnie automatycznie łączy się do usługi systemu chmurowego BleBox. System zdalnego dostępu jest w pełni szyfrowany i bezpieczny, a dane transmitowane są przez europejskie serwery renomowanych firm. Możliwe jest wyłączenie usługi zdalnego dostępu – po kliknięciu w przycisk „Konfiguruj” przełącz przełącznik przy opcji „Zdalny dostęp”. Pamiętaj, że wyłączenie „Zdalnego dostępu” spowoduje brak dostępu do sterownika spoza sieci lokalnej a także brak obsługi powiadomień i zewnętrznych systemów integracji, stąd zalecamy pozostawienie tej opcji włączonej (ustawienie domyślne).
- Włączenie opcji „Log zdarzeń” spowoduje iż urządzenie będzie rejestrować zdarzenia (np. o wysłanych powiadomieniach ustawionych w sekcji „Akcje”) w systemie chmurowym BleBox. Pozwala to na późniejsze przeglądanie historii zaistniałych zdarzeń, także gdy sterownik jest offline.
- Po zakończeniu konfiguracji sieci WiFi, możesz odłączyć się od sieci urządzenia i połączyć telefon/tablet bezpośrednio do domowej sieci WiFi. Sterowanie z aplikacji wBox będzie działać identycznie jak w sytuacji, gdy telefon/tablet przyłączony jest do sieci urządzenia. Jeżeli jako użytkownik opuścisz lokalną sieć, np. wychodząc z domu bądź załączając dane mobilne, aplikacja wBox będzie sygnalizowała ten stan jako „Tryb zdalny”. W takim przypadku będziesz miał dostęp do danych urządzenia, ale z przyczyn bezpieczeństwa niedostępne będą opcje ustawień.
- W sekcji „Połączenie serwisowe (AP)”, możesz zmienić nazwę oraz nadać hasło sieci WiFi emitowanej przez urządzenie. Pamiętaj, że zmiana nazwy sieci lub hasła może spowodować rozłączenie z urządzeniem natychmiast po kliknięciu przycisku „Zapisz”, należy się zatem ponownie podłączyć do sieci WiFi.
- Możliwe jest również całkowite wyłączenie punktu dostępowego, emitowanego przez urządzenie. W tym celu należy przesunąć suwak „Punkt dostępu” w pozycję wyłączoną i potwierdzić wybór przyciskiem „Zapisz”.

- Uwaga! Jeżeli sterownik nie będzie miał stabilnego połączenia z siecią WiFi ("Status klienta WiFi": "Połączono", bez żadnych ostrzeżeń o błędach), ponowne włączenie punktu dostępowego nie będzie możliwe - w tej sytuacji jedynym wyjściem jest reset sterownika do ustawień fabrycznych. Wyłączenie punktu dostępowego zaleca się dopiero po całkowitej konfiguracji sterownika i upewnieniu się że cały system działa poprawnie."

4 USTAWIENIA URZĄDZENIA

- Przejdź do ustawień urządzenia (ikonka „Ustawienia” w prawym górnym rogu ekranu). W sekcji „Nazwa i ikona” możesz zmienić nazwę urządzenia, pod którą wyświetla się ono w aplikacji wBox. W sekcji „Ustawienia urządzenia” możliwe jest m. in. wyłączenie świecenia diody LED wbudowanej w urządzenie.
- Do sterowania niektórych urządzeń, np. wentylatorów o dwu-trójstopniowej stopniowej regulacji prędkości, niezbędna jest zmiana trybu pracy wyjść, z niezależnych na przeciwsołbne. W trybie przeciwsołbnym tylko jedno wyjście może być w danym momencie załączone. Innymi słowy włączenie danego wyjścia powoduje wyłączenie pozostałych.
- Możliwa jest również zmiana kolejności logicznych wyjść względem fizycznych złączy. Ponadto dla każdego wyjścia można niezależnie określić stan po resecie zasilania oraz ustawić wyłącznik czasowy.
- Skontroluj także wybór w opcji „Stan po restarcie”, który określa sposób zachowania się sterownika po restarcie spowodowanym np. przerwą w dostawie energii elektrycznej. Możesz wybrać, czy obciążenie ma zostać włączone, wyłączone, pozostać w stanie sprzed restartu (jak było włączone to ma pozostać włączone, jak było wyłączone to ma pozostać wyłączone), bądź przyjąć stan przeciwny.
- Ustawienie wartości w polu „Domyślna wartość wyłącznika czasowego” spowoduje wyświetlenie na ekranie sterowania dodatkowego przycisku „Włącz na czas”. Każdorazowe jego wciśnięcie odlicza zadany czas, po którym nastąpi wyłączenie obciążenia.

5 AKCJE

- Sterownik umożliwia wysyłanie poleceń sterujących do innych sterowników BleBox poprzez sieć WiFi, przez tzw. API. Zadana akcja wywoła się na konkretny rodzaj wyzwalacza, np. na krótkie naciśnięcie.
- Fabrycznie ustawiona jest jedna, najprostsza, przykładowa akcja. Pozwala na sterowanie wyjściem sterownika na zasadzie włącz/wyłącz przy wykorzystaniu przycisku monostabilnego (dzwonkowego) - jeżeli np. stosujesz przycisk bistabilny, niezbędna jest jej modyfikacja.
- Dodając akcję, w zakładce „Gdy”, jako „Typ wyzwalacza” wybierz „Krótkie naciśnięcie / Długie naciśnięcie / Zbocze opadające (zmiana stanu) / Zbocze narastające (zmiana stanu) / Na zbocze”. W polu „Wejście” wskaż wejście którego dana akcja dotyczy.
- W zakładce „Wykonaj” jako „Wynik” wybierz jedną z opcji: „Włącz”, „Wyłącz”, „Zmień stan”, „Bezpośredni”, „Odwrócony” lub „Włącz na czas” gdy chcesz ustawić akcję dla fizycznego wyjścia. Nie wszystkie opcje są dostępne dla poszczególnych rodzajów akcji.
- Jeżeli natomiast chcesz sterować innym urządzeniem z serii wBox, jako „Wynik” wybierz „Kontroluj inne urządzenie”, zatwierdź. Kliknij w ikonę „Wybierz urządzenie”. Sterownik przeszuka sieć pod kątem kompatybilnych urządzeń i wyświetli je na liście. Wybierz urządzenie którym chcesz sterować. Jeżeli urządzenia nie ma na liście, musisz skorzystać z opisanej dalej, ogólnej metody sterowania przez API, bądź zaktualizować oprogramowanie w docelowym sterowniku.
- Następnie w polu „Wywołaj API” wpisz polecenie API które wywoła sterownik.
- Poniżej przedstawiono najbardziej popularne polecenia sterowania API /s/ dla sterowników switchBox i shutterBox:

Włączenie grzejnika przez switchBox: 1

Wyłączenie grzejnika przez switchBox: 0

Otwarcie rolety przez shutterBox: u

Zamknięcie rolety przez shutterBox: d

Zmiana stanu wyjścia w switchBox na przeciwny: 2
- Jeżeli urządzenia nie było na liście wyszukanych kompatybilnych urządzeń bądź chcesz sterować innym urządzeniem w sieci, jako „Rodzaj akcji” wybierz „Wywołaj URL”.
- W polu „URL” należy wpisać polecenie API poprzedzone przedrostkiem

protokołu http i adresem IP zdalnego sterownika serii wBox, którym chcemy sterować. Adres IP można znaleźć w ustawieniach danego urządzenia. Uwaga! Wszystkie sterowniki muszą być w tej samej podsieci, najczęściej jest to podsieć pojedynczego domowego routera.

Poniżej przedstawiono najbardziej popularne polecenia API dla sterowników switchBox i shutterBox. Założono, że adres IP zdalnego sterownika to: 192.168.1.123

Włączenie grzejnika przez switchBox: <http://192.168.1.123/s/1>

Wyłączenie grzejnika przez switchBox: <http://192.168.1.123/s/0>

Otwarcie rolety przez shutterBox: <http://192.168.1.123/s/u>

Zamknięcie rolety przez shutterBox: <http://192.168.1.123/s/d>

Zmiana stanu wyjścia w switchBox na przeciwny: <http://192.168.1.123/s/2>

- Podobnie, możliwe jest kaskadowe sterowanie sterownikami actionBox - np. aby wywołać symulację długiego naciśnięcia przycisku podłączonego do drugiego wejścia actionBox, w polu „Wywołaj URL” należy wpisać: <http://192.168.1.123/t/3/2>
- W zakładce „Podsumowanie” nazwij akcję, sprawdź jej poprawność i zatwierdź wpis przyciskiem „Zapisz”.
- Szczegółowy opis jak sterować pozostałymi sterownikami serii wBox zawarto w „Instrukcji rozszerzonej do urządzeń wBox”, natomiast pełna dokumentacja techniczna API sterowników wBox dostępna jest na stronie: <http://technical.blebox.eu>
- Dodana akcja wyświetli się na liście. Rozwijając jej szczegóły możliwy jest podgląd m. in. statusu jej ostatniego wykonania.

6 POWIADOMIENIA

- Sterownik umożliwia wyświetlenie powiadomienia systemowego w telefonie z zainstalowaną aplikacją wBox, na konkretny rodzaj wyzwalacza, np. „Krótkie naciśnięcie”.
- Powiadomienia działają jedynie wtedy, gdy sterownik ma stabilny dostęp do Internetu oraz opcja „Zdalny dostęp” jest włączona (domyślne ustawienie).
- Powiadomienia dodaje się podobnie jak „Akcje” - wypełnij pola formularza a w zakładce „Wykonaj” jako „Wynik” wybierz „Powiadomienie”. Potwierdź przyciskiem „Zapisz”.
- Aby powiadomienie wyświetliło się w telefonie niezbędne jest zezwolenie sterownikowi na wyświetlanie powiadomień. Przejdź do głównego menu aplikacji wBox, do zakładki „Powiadomienia”. Następnie przejdź do ustawień (ikonka „Ustawienia” w prawym górnym rogu ekranu). Znajdź sterownik na liście urządzeń a następnie z rozwijanej listy przy sterowniku wybierz „Powiadomienie z akcji”. Możesz również zaznaczyć inne rodzaje powiadomień dostępnych w sterowniku czy też powiadomień µPortalu. Potwierdź zmianę preferencji przyciskiem „Zapisz” w prawym górnym rogu ekranu.
- Jeżeli powiadomienia nie wyświetlają się mimo ich skonfigurowania, sprawdź w ustawieniach systemu telefonu (Android / iOS) czy aplikacja wBox ma uprawnienia do wyświetlania powiadomień systemowych.

7 CZAS I LOKALIZACJA URZĄDZENIA

- Przejdź do ustawień, do sekcji „Czas i lokalizacja”. W zakładce „Czas urządzenia” wybierz z listy swój region i lokalizację, potwierdzając zmiany przyciskiem „Zapisz”. Urządzenie zsynchronizuje swój czas z serwerem NTP czasu (jeżeli sterownik jest w sieci WiFi z dostępem do Internetu) bądź pobierze czas z telefonu/tabletu. Ponieważ sterownik nie posiada baterijnego podtrzymywania układu zegarowego, zegar resetuje się po odłączeniu zasilania. Stąd zaleca się, aby sterownik był zawsze dołączony do sieci WiFi z dostępem do Internetu, aby automatycznie mógł zsynchronizować swój zegar. Jest to szczególnie istotne w sterownikach które posiadają funkcję pracy z harmonogramem.
- Lokalizację sterownika możesz określić przy pomocy smartfonu lub tabletu. W zakładce „Lokalizacja urządzenia” kliknij przycisk „Ustaw lokalizację”. Aplikacja zapyta czy udostępnić lokalizację - zezwól. W polu „Współrzędne” powinny pojawić się przybliżone współrzędne twojej lokalizacji. Jeżeli przycisk „Ustaw lokalizację” zamruga na czerwono z napisem „Błąd”, bądź pole „Współrzędne” nie zmieniło wartości z „Nie ustawiono” na dane liczbowe, wystąpiło niepowodzenie w pobraniu lokalizacji. Należy wtedy upewnić się czy telefon/tablet posiada moduł GPS oraz czy w telefonie włączona jest obsługa udostępniania lokalizacji dla aplikacji wBox. Ustawienie lokalizacji jest szczególnie istotne w sterownikach które posiadają funkcję pracy z harmonogramem, w których harmonogram opiera się o wschody i zachody słońca.

SPECYFIKACJA TECHNICZNA	
napięcie zasilania	230V AC
zużycie energii przez sterownik	< 1W (standby) < 2W (praca)
ilość wyjść	3
typ wyjść	przełącznikowe, NO
maksymalna moc	AC1 (rezystancyjne): 3x (16A @ 5-230V AC) 3x 3680W = ~11kW AC DC1: 3x (16A @ 5-24V DC) 3x ~380W DC = ~1,14kW DC AC3 (IEC60947-4-1): 3x ~0.5kW = ~1,5kW (silnik - ukł. gwiazdy)
separacja galwaniczna	tak
ilość przycisków	3
typ przycisków	pojemnościowe (dotykowe), podświetlane, zintegrowane
sposób montażu	zintegrowany w panelu przednim
ilość wejść	3
typ wejść	optoizolowane
zakres napięć wejściowych	12V - 230V AC/DC
obsługiwane przyciski	monostabilne (dzwonek), bistabilne (tradycyjne, krzyżowe) - bez podświetlenia
sygnalizacja na obudowie	kolorowy, świecący panel przedni informujący o stanie pracy urządzenia
sygnalizacja sterownika	mrugająca, niebieska dioda diagnostyczna (możliwość wyłączenia w opcji sterownika)
wymiary	129 x 89 x 57 mm (szer. x wys. x dl.)
obudowa	puszka nadtylnkowa, sterownik zalany w kompozycji poliuretanowej nie zawierającej halogenów, samogasnąca dla klasy termicznej B (130°C)
stopień ochrony	IP44
sposób montażu	2 otwory montażowe, montaż w miejscu osłoniętym od deszczu
temperatura pracy sterownika	od -20°C do +50°C
wyjście antenowe	tak
typ złącza antenowego	RP-SMA
antena	dookólna, zysk 5dB - dołączona do zestawu
standard komunikacji	µWiFi, kompatybilny z WiFi 802.11g
rodzaj transmisji	dwukierunkowa, szyfrowana

tryb pracy	połączenie bezpośrednie WiFi (jako Access Point), połączenie WiFi (poprzez standardowy router), połączenie z dostępem z dowolnego miejsca na świecie (wymagany jedynie dostęp do sieci Internet)
częstotliwość transmisji	2.4 GHz
API	otwarte, dokumentacja dostępna na technical.blebox.eu
kompatybilne urządzenia i systemy	Apple iPhone, Apple iPad, iPad Mini, Android, komputery oraz urządzenia mobilne wspierające HTML5
szyfrowanie	WPA2-PSK oraz uwierzytelnione szyfrowanie (AEAD)

INFORMACJE DODATKOWE

AKTUALIZACJA OPROGRAMOWANIA

Aby zaktualizować oprogramowanie w sterowniku, należy go podłączyć do domowej sieci WiFi (patrz sekcja „Ustawienia punktu dostępowego i sieci WiFi”), która ma połączenie z siecią Internet. Przejdź do ustawień (ikonka „Ustawienia” w prawym górnym rogu ekranu) i kliknij przycisk „Pobierz nowe oprogramowanie” znajdujący się w końcowej sekcji ustawień. Poczekaj około 1 min., nie zamykając interfejsu ani nie wykonując żadnych innych akcji. Urządzenie pobierze najnowsze oprogramowanie. Numer wersji oprogramowania, wersję sprzętu oraz identyfikator urządzenia możesz odczytać na samym dole ekranu ustawień.

POMOC

Najnowsze wersje instrukcji, dodatkowe informacje i materiały o produktach dostępne są na naszej stronie internetowej: blebox.eu

Pytania ogólne: info@blebox.eu
Serwis i pomoc techniczna: support@blebox.eu

Przed kontaktem z naszym serwisem, jeżeli jest to możliwe, przygotuj „Klucz serwisowy” danego sterownika dostępny w jego ustawieniach, w zakładce „Szczegóły, aktualizacja i pomoc”. Klikając ikonę, klucz zostanie skopiowany do schowka telefonu. Przygotuj również „Klucz instalacji” aplikacji wBox, dostępny w głównym menu aplikacji, w zakładce „Ustawienia”.

Instrukcja przywrócenia sterownika do ustawień fabrycznych dostępna jest pod adresem: blebox.eu/start/reset

Uwaga! Reset do ustawień fabrycznych nie usuwa sterownika z przypisanego do niego konta użytkownika. Sterownik należy niezależnie usunąć z konta - z menu głównego aplikacji wBox wybrać „Zarządzaj urządzeniami”, następnie wybrać dany sterownik i kliknąć w przycisk „Usuń urządzenie. Alternatywnie można załogować się do systemu portal.blebox.eu, przejść do zakładki „Urządzenia”, wybrać dany sterownik i z prawego-górnego menu „Akcje” wybrać „Usuń urządzenie”.

aby uzyskać więcej informacji odwiedź stronę internetową

www.blebox.eu

lub wyślij email na adres: info@blebox.eu

pomoc techniczna jest dostępna pod adresem: support@blebox.eu

made in Europe



proudly made by
blebox