



Parametry podstawowe

Gama produktów	Automatyka Preventa Safety
Typ produktu lub komponentu	Bezpieczny moduł do rozbudowy WY
Skrócona nazwa urządzenia	XPSMCM
Połączenie elektryczne	Zacisk śrubowy
Znamionowe napięcie zasilania [Us]	24 V - 20...20 % prąd stały (DC)
Ilość wejść	2 cyfrowy dla monitoring urządzenia zewnętrznego
Ilość wyjść	2 wyjścia bezpieczeństwa OSSD dla stycznik / przyłącze napędu 2 konfigurowalny dla przyłącze diagnostyki
Typ wejścia dyskretnego	Izolowany
Typ wyjścia dyskretnego	PNP
Funkcja modułu	Monitorowanie urządzeń wykonawczych bezpieczeństwa dla wyjście wyskretne

Parametry uzupełniające

Power consumption in W	3 W
Straty mocy w watach (W)	3 W
Połączenie typu zintegrowanego	Szyna rozszerzająca płyty głównej
Ilość zacisków	4
Przyłącza - zaciski	2 zaciski klamrowe śruby uwięzione, wysuwany blok zacisków 1 zaciski klamrowe śruby uwięzione, wysuwany blok zacisków
Typ obciążenia	Obciążenie rezystancyjne
Poziom bezpieczeństwa	Może osiągnąć kategorię 4 zgodnie z ISO 13849-1 Może osiągnąć PL = e zgodnie z ISO 13849-1 Może osiągnąć SIL 3 zgodnie z IEC 61508 SILCL 3 zgodnie z IEC 62061
Znak jakości	CE
Napięcie wejścia dyskretnego	24 V prąd stały (DC)
Napięcie wyjścia dyskretnego	24 V DC
Prąd wyjścia dyskretnego	400 mA 100 mA
Obciążenie wyjścia	60 Ω
Sygnalizacja lokalna	1 LED zielony z PWR znakowanie dla załączony 1 LED zielony z RUN znakowanie dla RUN (stan) 1 LED czerwony z E IN znakowanie dla błąd wewnętrzny 1 LED czerwony z E EX znakowanie dla błąd zewnętrzny 2 diody LED pomarańczowy z ADDR znakowanie dla adres wężła 2 diody LED zielony/czerwony z OUT znakowanie dla status wyjścia 2 diody LED żółty z RST znakowanie dla sygnał ponownego załączenia/rozruchu 2 diody LED żółty z STATUS znakowanie dla status wyjścia
Przekrój poprzeczny kabla	0,2...1,5 Mm ² - AWG 24...AWG 16 elastyczny przewód bez końcówki kablowej 0,2...2,5 Mm ² - AWG 24...AWG 14 elastyczny przewód bez końcówki kablowej 0,25...1 Mm ² - AWG 23...AWG 18 elastyczny przewód końcówką kablową, bez maskownicy 0,25...2,5 Mm ² - AWG 23...AWG 14 elastyczny przewód końcówką kablową, z maskownicą 0,25...2,5 Mm ² - AWG 23...AWG 14 elastyczny przewód końcówką kablową, bez maskownicy 0,5...1,5 Mm ² - AWG 20...AWG 16 elastyczny przewód końcówką kablową, z podwójną maskownicą 0,2...1 Mm ² - AWG 24...AWG 18 stały przewód bez końcówki kablowej 0,2...2,5 mm ² - AWG 24...AWG 14 stały przewód bez końcówki kablowej

Pomoc do montażu	Omega 35 mm szyna DIN zgodnie z EN 50022
Głębokość	22,5 mm
Wysokość	99 mm
Szerokość	114,5 mm
Masa produktu	0,23 kg



Środowisko pracy

Normy	ISO 13849-1 IEC 61800-5-1 IEC 62061 IEC 61508
Certyfikaty produktu	TÜV[RETURN]cULus[RETURN]RCM
Stopień ochrony IP	IP20 (obudowa)
Temperatura otoczenia dla pracy	-10...55 °C
Temperatura otoczenia dla przechowywania	-20...85 °C
Wilgotność względna	10...95 %
Stopień zabrudzenia	2
Znamionowe napięcie udarowe wytrzymywane [Uimp]	4 kV zgodnie z IEC 61800-5-1
Bezpieczeństwo niezawodności danych	Pokrycie diagnostyczne > 99% Średni czas do awarii (MTTFd) < 100 lat wysoki PFHd = 3.16E-9 1/h
Izolacja	250 V prąd przemienny (AC) pomiędzy zgodnie z IEC 61800-5-1
Kategoria przepięciowa	II
Kompatybilność elektromagnetyczna	Badanie odporności na wyładowanie elektrostatyczne - test level: 6 kV (na zestyku) conforming to IEC 61000-4-2 Badanie odporności na wyładowanie elektrostatyczne - test level: 20 kV (w powietrzu) conforming to IEC 61000-4-2 Podatność na pola elektromagnetyczne - test level: 10 V/m (80...1000 MHz) conforming to IEC 61000-4-3 Podatność na pola elektromagnetyczne - test level: 30 V/m (1.4 GHz...2 GHz) conforming to IEC 61000-4-3
Odporność na wibracje	+/- 0,35 mm (f= 10...55 Hz) zgodnie z IEC 61496-1
Odporność na wstrząsy	10 gn (czas trwania = 16 ms) dla 1000 shocks na każdej osi zgodnie z IEC 61496-1
Czas eksploatacji (żywność)	20 rok

Jednostka opakowania

Jednostka miary opakowania 1	PCE
Ilość jednostek w opakowaniu 1	1
Wysokość opakowania 1	4,2 cm
Szerokość opakowania 1	12,4 cm
Długość opakowania 1	16,2 cm
Waga opakowania 1	228,0 g
Jednostka miary opakowania 2	S03
Ilość jednostek w opakowaniu 2	26
Wysokość opakowania 2	30,0 cm
Szerokość opakowania 2	30,0 cm
Długość opakowania 2	40,0 cm
Waga opakowania 2	6,501 kg

Oferta zrównoważonego rozwoju

Stan trwałej oferty	Produkt Green Premium
Rozporządzenie REACH	 Deklaracja REACH
Bez SVHC REACH	Tak
Europejska dyrektywa RoHS	Zgodność z pro-active (produkt poza zakresem obowiązywania dyrektywy UE RoHS)
Bez rtęci	Tak
Norma RoHS Chin	 Dyrektywa RoHS Chin

Informacje na temat zwolnienia z RoHS	Tak
Ujawnienie informacji o wpływie na środowisko	Środowiskowy Profil Produktu
Kulistość – profil	Informacja O Żywotności
WEEE	Produkt należy zutylizować zgodnie z obowiązującymi na terenie Unii Europejskiej przepisami dotyczącymi odpadów i nie może on zostać wyrzucony wraz ze zwykłymi odpadami.
Bez PVC	Tak

Warunki gwarancji

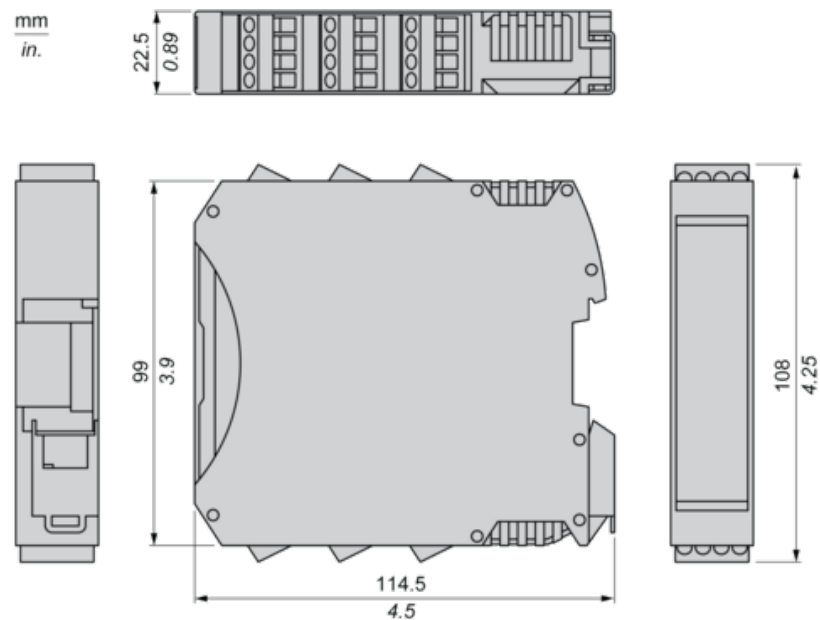
Gwarancja	18 miesięcy
-----------	-------------

Karta danych technicznych produktu XPSMCMDO0002

Dimensions Drawings

Dimensions

Screw Terminal

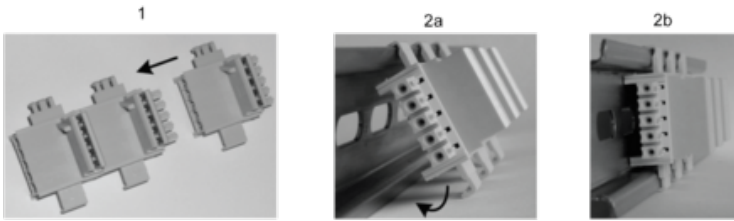


Karta danych technicznych produktu XPSMCMDO0002

Mounting and Clearance

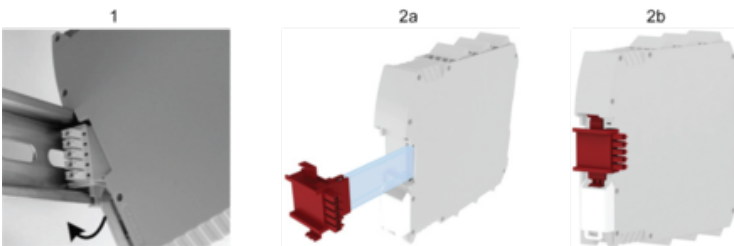
Mounting Safety Controller CPU with Module(s)

Mount BackPlane Connector on Rail



- 1 : Connect as much Backplane Connector as module to be install.
- 2 : Fix the connectors to the rail (Top first).

Mount Safety Controller CPU with Other Module(s)



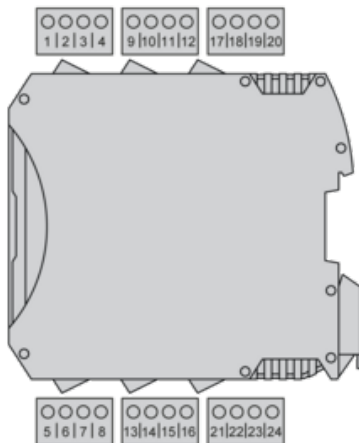
- 1 : Mount controller CPU and modules on rail.
- 2 : Make sure that the controller CPU or the module(s) are plugged on the BackPlane connector.

Karta danych technicznych produktu XPSMCMDO0002

Connections and Schema

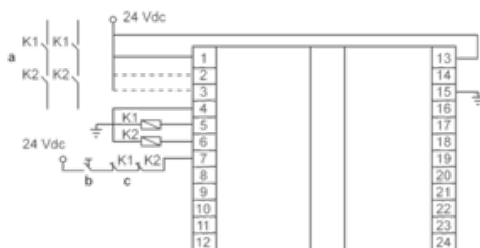
Wiring

Terminal Designation



Terminal	Description
1	24 Vdc power supply
2	Node selection
3	
4	0 Vdc power supply
5	Static output 1
6	
7	Feedback/Restart 1
8	Condition of outputs 1A/1B
9	Static output 2
10	
11	Feedback/Restart 2
12	Condition of outputs 2A/2B
13	24 Vdc power supply
14	-
15	0 Vdc power supply
16	-

Wiring Example



- a : Contractors
- b : Restart
- c : Feedback